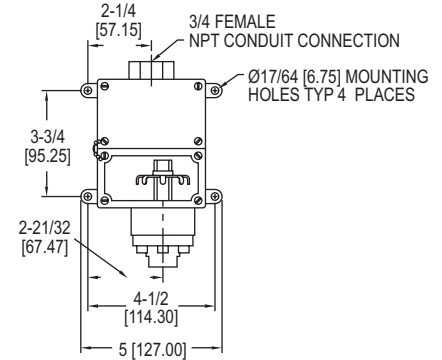
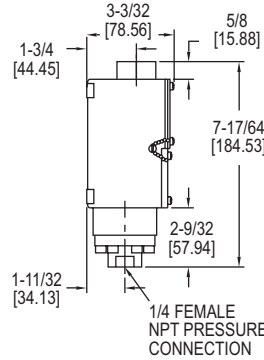




Presostatos Mercoïd Serie 1000W

Instrucciones de Montaje y Operacion



Este presostato opera mediante un diafragma reforzado por resorte, del tipo Bellville.

Ubicacion y Montaje

Elija una ubicación adecuada acorde a lo recomendado por el fabricante. Utilice las 4 orejas para la fijación sobre un panel plano o pared o bien móntelo soportado por la conexión a proceso.

El presostato no es sensible a la posición por lo que puede ser montado en cualquiera, siendo preferida la vertical en casos en que puedan acumularse barros o congelación de condensados dentro de la cámara de presión.

Conexion a Proceso

La conexión es rosca hembra standard de 1/4" NPT. Utilice cinta de Teflon® o cualquier otro sellador de roscas adecuado para asegurar una unión hermética.

Conexion Electrica

La entrada de cables es para conducto de standard de 3/4". Conecte de acuerdo a instrucciones del fabricante y códigos locales para instalaciones eléctricas. En todos los casos utilice una unión flexible entre el conducto y el presóstato para evitar esfuerzos debidos a la expansión de la cañería. Las especificaciones eléctricas figuran en la etiqueta del instrumento.

NO SOBRECARGUE AI INSTRUMENTO

Ajuste del Punto de Trabajo (Set Point)

Retire la cubierta transparente para alcanzar la rueda de ajuste. Muévala a mano hasta la presión deseada en la escala vertical. Si es difícil de girar, introduzca un destornillador y úselo como palanca, con suavidad. La escala posee topes en ambos extremos para evitar ajustes fuera del rango de trabajo. Las indicaciones del dial corresponden al extremo superior del ajuste de presión de trabajo, por lo que el presóstato actuara a un presión ligeramente inferior. La marcas del dial son para guía, y la presión real de trabajo deberá ser verificada mediante un manómetro de buena exactitud.

Atencion: el uso indebido, vibraciones excesivas, sobrepresión, presión pulsante, temperatura excesiva, partes bajo presión corroidas, desplazamiento del conjunto, o sobrecargas eléctricas pueden generar la falla del instrumento y daños a personas o instalaciones.

SPECIFICATIONS

Wetted Materials: Aluminum pressure chamber with polyimide diaphragm or 316 SS pressure chamber with FEP diaphragm.

Temperature Limits: -30 to 170°F (-35 to 77°C).

Pressure Limit: 3000 psig (206.8 bar).

Enclosure Rating: Weatherproof, meets NEMA 4X.

Switch Type: SPDT snap switch.

Electrical Rating: 15A @ 125/250 VAC resistive.

Wiring Connections: Screw type.

Conduit Connection: 3/4" female NPT.

Process Connection: 1/4" female NPT.

Mounting Orientation: Any position.

Set Point Adjustment: Internal thumbwheel.

Weight: 3 lb (1.4 kg).

Deadband: See chart.

Agency Approvals: CE, UL.

Nota: en caso de uso con vapor, se debera utilizar un sifon espiral, y diafragma tip 3 (FEP). La temperatura maxima de la carcasa del dispositivo es 76.7 grados C (170F).

Operating Ranges/Deadband			
Núm. rango	bar (psig)	Banda muerta aproximada (fija)*, bar (psig)	Presión máxima sin reventón, bar (psig)
3	5-40 (0.34 - 2.76)	0,14 (2)	206,7 (3000)
4	10-70 (0.69 - 4.82)	0,28 (4)	206,7 (3000)
5	25 - 200 (1.72 - 13.78)	0,55 (8)	206,7 (3000)
6	50 - 350 (3.45 - 24.12)	1,03 (15)	206,7 (3000)
7	75 - 550 (5.17 - 37.90)	2,07 (30)	206,7 (3000)
8	100 - 900 (6.89 - 62.01)	3,45 (50)	206,7 (3000)
9	200 - 1400 (13.78 - 96.46)	5,17 (75)	206,7 (3000)

* La banda muerta es 10 % mayor al utilizar un diafragma de acero inoxidable 316.

Electrical Rating										
Code	No. Switches Action	AC Capacity			DC Capacity		Horse Power			
		125V	250V	480V	125V	250V	AC		DC	
							125V	350V	125V	250V
D	1 Snap SPDT	15A	15A	NA			1/8	1/4	NA	NA
J	1 Snap SPDT	15A	15A	15A	0.5A (2)	0.25A (2)	1/8	1/4	NA	NA

Nota 2: Carga resistiva