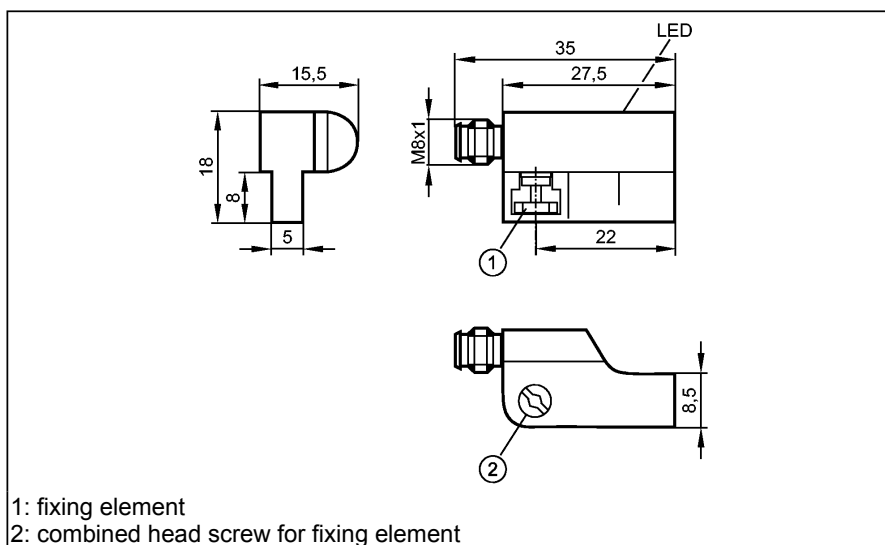


Magnetic sensors, cylinder sensors

**MR0900**

MRI2021-AKOA/R/AS  
 Cylinder sensor with reed contact  
 Plastic housing for T-slot cylinders  
 Connector  
 non-flush mountable  
 Magnetic sensitivity 2.1 mT  
 Travel speed > 10 m/s



1: fixing element

2: combined head screw for fixing element



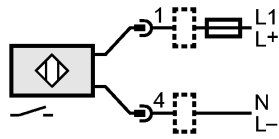
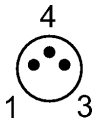
Made in Germany

Electrical design	AC/DC PNP/NPN
<b>Output</b>	<b>normally open</b>
Operating voltage [V]	5...50 AC / 5...60 DC; (for cULus supply class 2: 5...30 AC / 5...60 DC)
Current rating [mA]	100 *
Short-circuit protection	no
Reverse polarity protection	yes
Overload protection	no
Voltage drop [V]	< 5
Switching power (max.) [W]	10
Switching cycles when connected to PLC [million]	≤ 40
Hysteresis [mm]	1
Repeatability [mm]	< 0.2
Make time incl. bounce [ms]	≤ 0.6
Fall time [ms]	≤ 0.1
Switching frequency [Hz]	1000
Ambient temperature [°C]	-25...70
Protection	IP 65 / IP 67, III
EMC	EN 61000-4-2 ESD: - CD / 8 kV AD EN 61000-4-3 HF radiated: 10 V/m (80...2000 MHz) EN 61000-4-4 Burst: 2 kV EN 61000-4-5 Surge: 0.5 kV (line to line, Ri: 20Ω) EN 61000-4-6 HF conducted: 10 V (0.15...80 MHz) EN 55011: class B
MTTF [Years]	9434
Housing materials	housing: PA (polyamide) black; Fastening clamp: stainless steel / brass
Function display	
Switching status LED	yellow
Connection	M8 connector; (snap-fit)
Weight [kg]	0.013
Remarks	* ) External protective circuit for inductive load (valve, contactor, etc.) necessary. Clamping screw with combined slot/hexagon socket head AF 1.5 No LED function in case of polarity reversal in DC operation. Recommendation: check the unit for reliable function after a short circuit.

Accessories (included)

rubber placeholder

**Wiring**

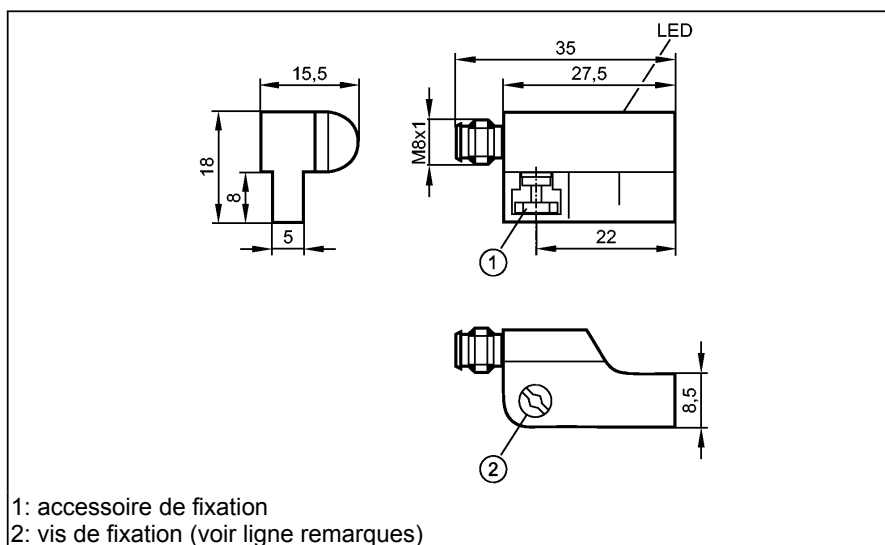


Note: miniature fuse to IEC60127-2 sheet 1,  
≤ 0.175 A (fast acting)

Détecteurs magnétiques, Détecteurs pour vérins

## MR0900

MRI2021-AKOA/R/AS  
 Détecteur pour vérins avec contact  
 Reed  
 Boîtier plastique pour vérins à  
 rainure en T  
 Raccordement par connecteur  
 non encastrable  
 Sensibilité magnétique 2,1 mT  
 Vitesse de passage du piston > 10  
 m/s



1: accessoire de fixation  
 2: vis de fixation (voir ligne remarques)

CE

Made in Germany

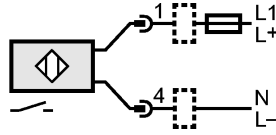
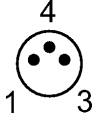
Technologie	AC/DC PNP/NPN
Sortie	normalement ouvert
Tension d'alimentation [V]	5...50 AC / 5...60 DC; (pour cULus supply class 2 : 5...30 AC / 5...60 DC)
Courant de sortie [mA]	100 *
Protection courts-circuits	non
Protection inversion de polarité	oui
Protection surcharges	non
Chute de tension [V]	< 5
Pouvoir de coupure (max.) [W]	10
Cycles de commutation si raccordé à l'API [millions]	≤ 40
Hystérésis [mm]	1
Répétabilité du seuil [mm]	< 0,2
Durée d'établissement y compris rebondissement [ms]	≤ 0,6
Durée de coupure [ms]	≤ 0,1
Fréquence de commutation [Hz]	1000
Température ambiante [°C]	-25...70
Protection	IP 65 / IP 67, III
CEM	EN 61000-4-2 ESD (décharges électro.): - CD / 8 kV AD EN 61000-4-3 rayonnement HF : 10 V/m (80...2000 MHz) EN 61000-4-4 transitoires électriques rapides : 2 kV EN 61000-4-5 ondes de choc : 0,5 kV (ligne à ligne, Ri: 2 Ohm) EN 61000-4-6 parasites HF conduits par le câble : 10 V (0,15...80 MHz) EN 55011: classe B
MTTF [Années]	9434
Matières boîtier	boîtier: PA (polyamide) noir; Excentrique de fixation: acier inox / laiton
Indication de fonction	
Indication de commutation	jaune
Raccordement	embase M8; (à clipper)
Poids [kg]	0,013
Remarques	*) Protection externe pour charge selfique (électrovanne, contacteur, etc.) nécessaire. Excentrique de fixation à tête combinée fendue / six pans creux, cote sur plat 1,5

Sans fonction LED en cas d'inversion de polarité en fonctionnement DC.  
Recommandation : vérifier le bon fonctionnement de l'appareil après un court-circuit.

Accessoires (fournis)

bloc de mémorisation en caoutchouc

### Branchement

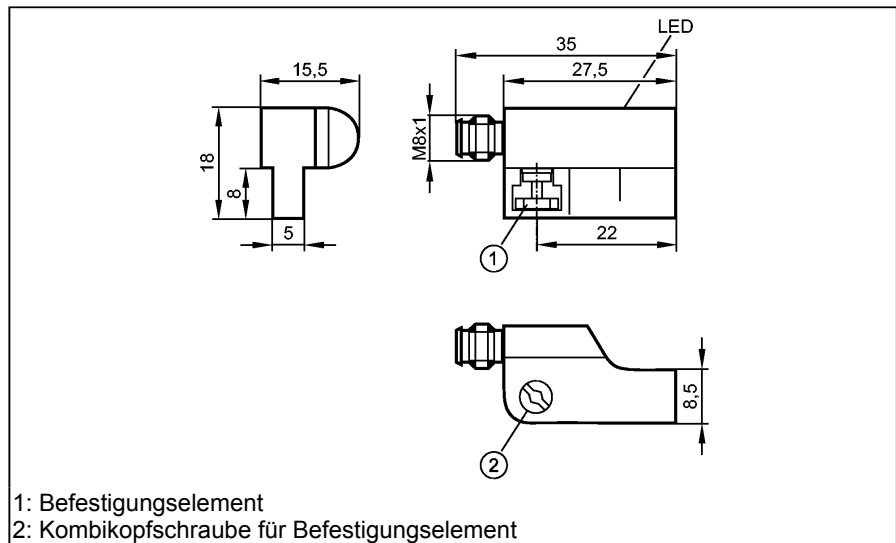


Remarque : fusible miniature selon CEI60127-2 feuille 1,  
 $\leq 0,175$  A (rapide)

Magnetsensoren, Zylindersensoren

**MR0900**

MRI2021-AKOA/R/AS  
Zylindersensor mit Reed-Kontakt  
Kunststoffgehäuse für T-Nut-  
Zylinder  
Steckverbindung  
nicht bündig einbaubar  
Ansprechempfindlichkeit 2,1 mT  
Überfahrgeschwindigkeit > 10 m/s



1: Befestigungselement  
2: Kombikopfschraube für Befestigungselement

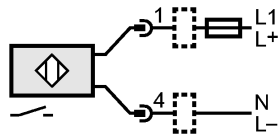
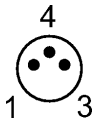


Made in Germany

Elektrische Ausführung		AC/DC PNP/NPN	
Ausgangsfunktion		Schließer	
Betriebsspannung [V]		5...50 AC / 5...60 DC; (für cULus supply class 2: 5...30 AC / 5...60 DC)	
Strombelastbarkeit [mA]		100 *	
Kurzschlusschutz		nein	
Verpolungsfest		ja	
Überlastfest		nein	
Spannungsabfall [V]		< 5	
Schaltleistung (max.) [W]		10	
Schaltspiele an SPS [Mio.]		≤ 40	
Hysterese [mm]		1	
Reproduzierbarkeit [mm]		< 0,2	
Schaltzeit inkl. Prellen [ms]		≤ 0.6	
Abfallzeit [ms]		≤ 0.1	
Schaltfrequenz [Hz]		1000	
Umgebungstemperatur [°C]		-25...70	
Schutzart, Schutzklasse		IP 65 / IP 67, III	
EMV		EN 61000-4-2 ESD: - CD / 8 kV AD EN 61000-4-3 HF gestrahlt: 10 V/m (80...2000 MHz) EN 61000-4-4 Burst: 2 kV EN 61000-4-5 Surge: 0,5 kV (line to line, Ri: 2 Ohm) EN 61000-4-6 HF leitungsgebunden: 10 V (0,15...80 MHz) EN 55011: Klasse B	
MTTF [Jahre]		9434	
Gehäusewerkstoffe		Gehäuse: PA (Polyamid) schwarz; Befestigungsexzenter: Edelstahl / Messing	
Funktionsanzeige			
Schaltzustand	LED	gelb	
Anschluss		M8-Steckverbindung; (Schnapp-Schraubverbindung)	
Gewicht [kg]		0,013	
Bemerkungen		*) Externe Schutzschaltung für induktive Last (Ventil, Schütz ect.) notwendig. Befestigungsexzenter mit Kombikopf Schlitz/Innensechskant SW 1,5 Bei Verpolung im DC-Betrieb keine LED-Funktion. Empfehlung: Nach einem Kurzschluss das Gerät auf sichere Funktion prüfen.	

Zubehör (mitgeliefert)

Memory Gummi

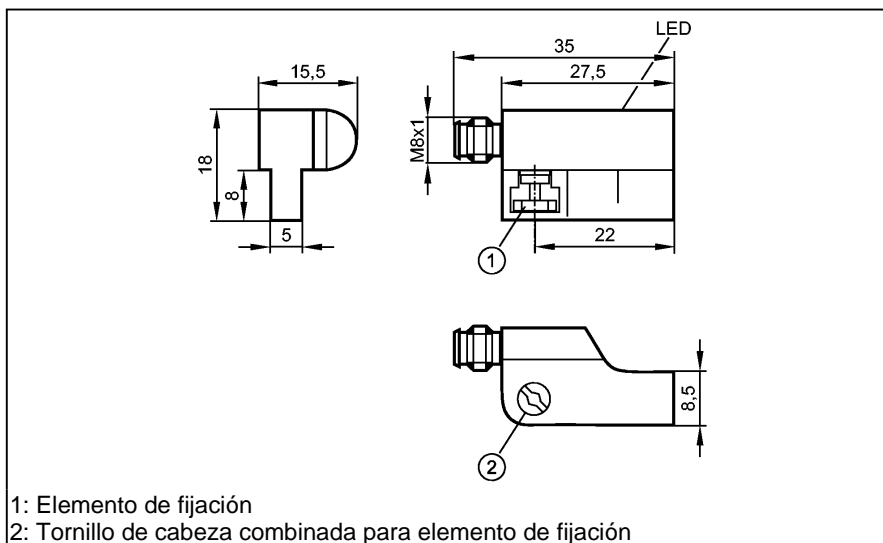
**Anschlussbelegung**

Hinweis: Miniatur-Sicherung gemäß IEC60127-2 Sheet 1,  
 $\leq 0,175$  A (flink)

Detectores magnéticos, Detectores para cilindros

## MR0900

MRI2021-AKOA/R/AS  
 Detector para cilindros con  
 contacto Reed  
 Carcasa de plástico para cilindros  
 con ranura en T  
 Conexión por conector  
 no enrasable  
 Sensibilidad de reacción 2,1 mT  
 Velocidad de paso de pistón > 10  
 m/s



1: Elemento de fijación

2: Tornillo de cabeza combinada para elemento de fijación



Made in Germany

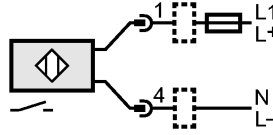
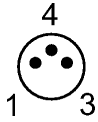
Alimentación	AC/DC PNP/NPN
Función de salida	normalmente abierto
Tensión de alimentación [V]	5...50 AC / 5...60 DC; (para cULus supply class 2: 5...30 AC / 5...60 DC)
Corriente de salida [mA]	100 *
Protección contra cortocircuitos	no
Resistente a inversiones de polaridad	sí
Resistente a sobrecargas	no
Caída de tensión [V]	< 5
Potencia de ruptura (máx.) [W]	10
Ciclos de conmutación si conectado al PLC [millones]	≤ 40
Histéresis [mm]	1
Repetibilidad [mm]	< 0,2
Tiempo de conmutación incluido rebote [ms]	≤ 0,6
Tiempo de desconmutación [ms]	≤ 0,1
Frecuencia de conmutación [Hz]	1000
Temperatura ambiente [°C]	-25...70
Grado/clase de protección CEM	IP 65 / IP 67, III EN 61000-4-2 ESD: - CD / 8 kV AD EN 61000-4-3 HF radiado: 10 V/m (80...2000 MHz) EN 61000-4-4 Burst: 2 kV EN 61000-4-5 Surge: 0,5 kV (line to line, Ri: 2 ohmios) EN 61000-4-6 HF guiado: 10 V (0,15...80 MHz) EN 55011: clase B
MTTF [años]	9434
Materiales de la carcasa	Carcasa: PA (Poliamida) negro; Excéntrica de fijación: inox / latón
Indicación de funcionamiento Estado de conmutación	LED amarillo
Conexionado	conector M8; (con unión roscada de fijación rápida)
Peso [kg]	0,013
Notas	*) Se requiere circuito protector externo para carga inductiva (válvula, contactor, etc).

Excéntrica de fijación con cabeza combinada ranurada/hexagonal interior de 1,5 de ancho  
En caso de inversión de polaridad en el funcionamiento DC, no está disponible la función LED.  
Recomendación: después de un cortocircuito comprobar que el equipo funciona correctamente.

Accesorios (incluidos)

señalizador de posición de goma

### Conexionado



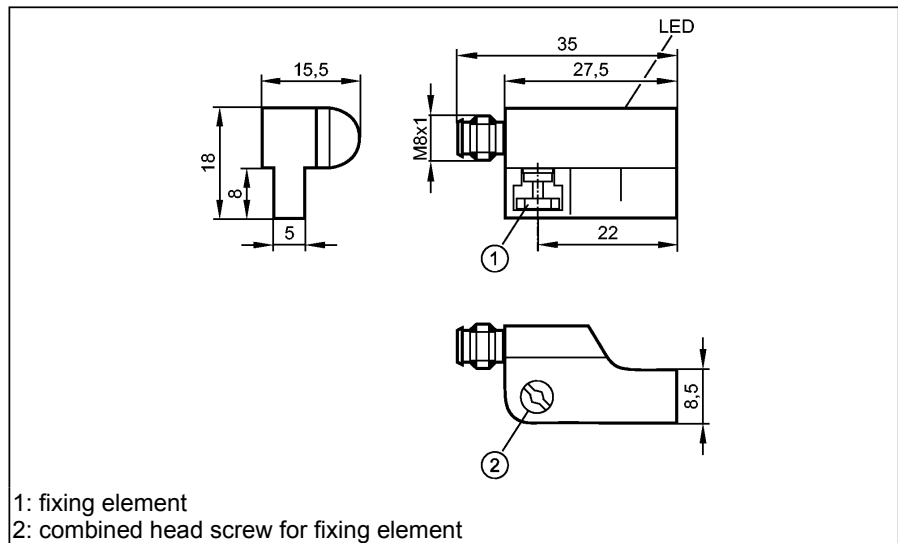
Nota: fusible miniatura según IEC60127-2 hoja 1  
 $\leq 0,175$  A (rápido)



Magnetic sensors, cylinder sensors

**MK5901**

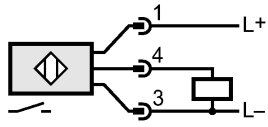
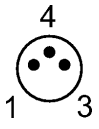
MKI3020-BPKG/A/AS  
 cylinder sensor with AMR cell  
 Plastic housing for T-slot cylinders  
 Connector  
 non-flush mountable  
 Magnetic sensitivity 2 mT  
 Travel speed > 10 m/s



Made in Germany

Electrical design	DC PNP
Output	normally open
Operating voltage [V]	10...30 DC
Current rating [mA]	100
Short-circuit protection	yes
Reverse polarity protection	yes
Overload protection	yes
Voltage drop [V]	< 2.5
Current consumption [mA]	< 10
Hysteresis [mm]	< 1
Repeatability [mm]	< 0.2
Power-on delay time [ms]	< 30
Switching frequency [Hz]	> 6000
Ambient temperature [°C]	-25...85
Protection	IP 65 / IP 67, III
EMC	EN 61000-4-2 ESD: - CD / 8 kV AD EN 61000-4-3 HF radiated: 10 V/m (80...2000 MHz) EN 61000-4-4 Burst: 2 kV EN 61000-4-6 HF conducted: 10 V (0.15...80 MHz) EN 55011: class B
MTTF [Years]	1887
Housing materials	housing: PA (polyamide) black; fixing element: stainless steel / brass
Function display	
Switching status LED	yellow
Connection	M8 connector; (snap-fit)
Weight [kg]	0.013
Remarks	fixing element with combined head slot/hexagon socket AF 1.5
Accessories (included)	rubber placeholder

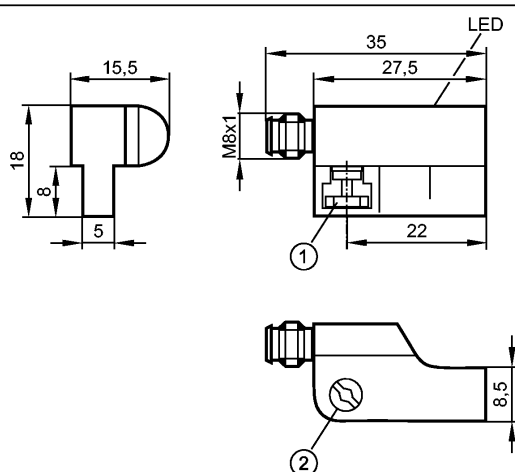
**Wiring**



Détecteurs magnétiques, Détecteurs pour vérins

## MK5901

MKI3020-BPKG/A/AS  
détecteur pour vérins avec cellule  
AMR  
Boîtier plastique pour vérins à  
rainure en T  
Raccordement par connecteur  
non encastrable  
Sensibilité magnétique 2 mT  
Vitesse de passage du piston > 10  
m/s



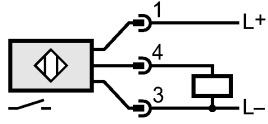
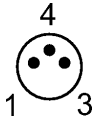
1: accessoire de fixation  
2: vis de fixation (voir ligne remarques)



Made in Germany

Technologie	DC PNP
Sortie	normalement ouvert
Tension d'alimentation [V]	10...30 DC
Courant de sortie [mA]	100
Protection courts-circuits	oui
Protection contre l'inversion de polarité	oui
Protection surcharges	oui
Chute de tension [V]	< 2,5
Consommation [mA]	< 10
Hystérésis [mm]	< 1
Répétabilité du seuil [mm]	< 0,2
Retard à la disponibilité [ms]	< 30
Fréquence de commutation [Hz]	> 6000
Température ambiante [°C]	-25...85
Protection	IP 65 / IP 67, III
CEM	EN 61000-4-2 ESD (décharges électro.): - CD / 8 kV AD EN 61000-4-3 rayonnement HF : 10 V/m (80...2000 MHz) EN 61000-4-4 transitoires électriques rapides : 2 kV EN 61000-4-6 parasites HF conduits par le câble : 10 V (0,15...80 MHz) EN 55011: classe B
MTTF [Années]	1887
Matières boîtier	boîtier: PA (polyamide) noir; accessoire de fixation: acier inox / laiton
Indication de fonction	
Indication de commutation LED	jaune
Raccordement	embase M8; (à clipper)
Poids [kg]	0,013
Remarques	vis de fixation double empreinte (tête fendue + six pans creux avec cote sur plat 1,5 mm)
Accessoires (fournis)	bloc de mémorisation en caoutchouc

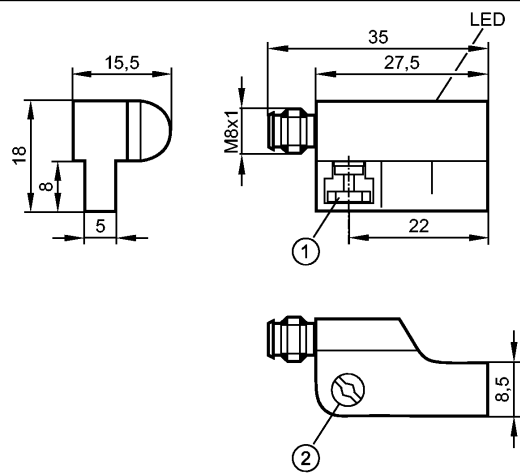
### Branchement



Magnetsensoren, Zylindersensoren

**MK5901**

MKI3020-BPKG/A/AS  
 Zylindersensor mit AMR Zelle  
 Kunststoffgehäuse für T-Nut-  
 Zylinder  
 Steckverbindung  
 nicht bündig einbaubar  
 Ansprechempfindlichkeit 2 mT  
 Überfahrgeschwindigkeit > 10 m/s



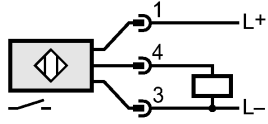
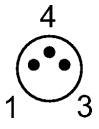
1: Befestigungselement  
 2: Kombikopfschraube für Befestigungselement

CE

Made in Germany

Elektrische Ausführung	DC PNP
Ausgangsfunktion	Schließer
Betriebsspannung [V]	10...30 DC
Strombelastbarkeit [mA]	100
Kurzschlusschutz	ja
Verpolungsschutz	ja
Überlastfest	ja
Spannungsabfall [V]	< 2,5
Stromaufnahme [mA]	< 10
Hysterese [mm]	< 1
Reproduzierbarkeit [mm]	< 0,2
Bereitschaftsverzögerungszeit [ms]	< 30
Schaltfrequenz [Hz]	> 6000
Umgebungstemperatur [°C]	-25...85
Schutzart, Schutzklasse	IP 65 / IP 67, III
EMV	EN 61000-4-2 ESD: - CD / 8 kV AD EN 61000-4-3 HF gestrahlt: 10 V/m (80...2000 MHz) EN 61000-4-4 Burst: 2 kV EN 61000-4-6 HF leitungsgebunden: 10 V (0,15...80 MHz) EN 55011: Klasse B
MTTF [Jahre]	1887
Gehäusewerkstoffe	Gehäuse: PA (Polyamid) schwarz; Befestigungselement: Edelstahl / Messing
Funktionsanzeige	
Schaltzustand LED	gelb
Anschluss	M8-Steckverbindung; (Schnapp-Schraubverbindung)
Gewicht [kg]	0,013
Bemerkungen	Befestigungselement mit Kombikopf Schlitz/Innensechskant SW 1,5
Zubehör (mitgeliefert)	Memory Gummi

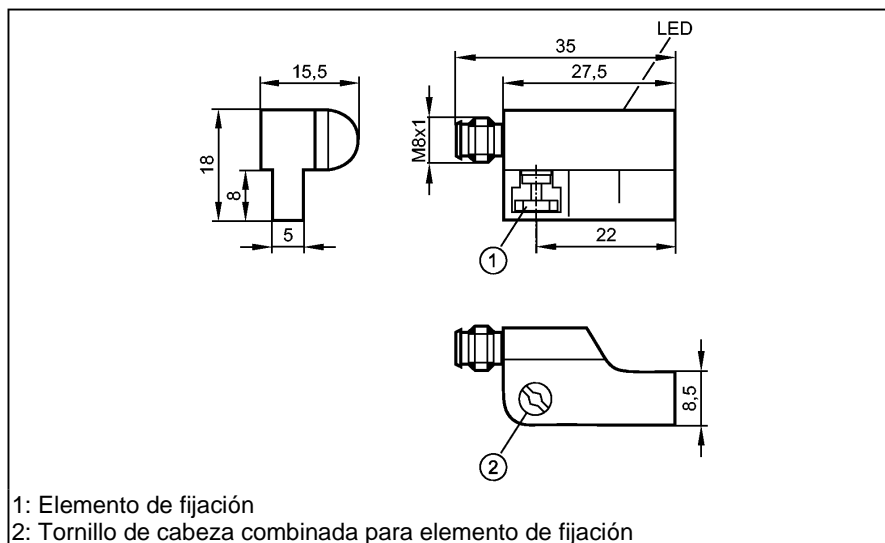
**Anschlussbelegung**



Detectores magnéticos, Detectores para cilindros

## MK5901

MKI3020-BPKG/A/AS  
 Detector para cilindros con célula  
 AMR  
 Carcasa de plástico para cilindros  
 con ranura en T  
 Conexión por conector  
 no enrasable  
 Sensibilidad de reacción 2 mT  
 Velocidad de paso de pistón > 10  
 m/s



1: Elemento de fijación

2: Tornillo de cabeza combinada para elemento de fijación



Made in Germany

Alimentación	DC PNP
Función de salida	normalmente abierto
Tensión de alimentación [V]	10...30 DC
Corriente de salida [mA]	100
Protección contra cortocircuitos	sí
Protección contra inversiones de polaridad	sí
Resistente a sobrecargas	sí
Caída de tensión [V]	< 2,5
Consumo [mA]	< 10
Histéresis [mm]	< 1
Repetibilidad [mm]	< 0,2
Retardo a la disponibilidad [ms]	< 30
Frecuencia de conmutación [Hz]	> 6000
Temperatura ambiente [°C]	-25...85
Grado/clase de protección	IP 65 / IP 67, III
CEM	EN 61000-4-2 ESD: - CD / 8 kV AD EN 61000-4-3 HF radiado: 10 V/m (80...2000 MHz) EN 61000-4-4 Burst: 2 kV EN 61000-4-6 HF guiado: 10 V (0,15...80 MHz) EN 55011: clase B
MTTF [años]	1887
Materiales de la carcasa	Carcasa: PA (Poliamida) negro; Elemento de fijación: inox / latón
Indicación de funcionamiento	amarillo
Estado de conmutación LED	conector M8; (con unión roscada de fijación rápida)
Conexionado	0,013
Peso [kg]	Elemento de fijación con cabeza combinada ranurada/hexagonal interior de 1,5 de ancho
Notas	señalizador de posición de goma
Accesorios (incluidos)	

### Conexionado

