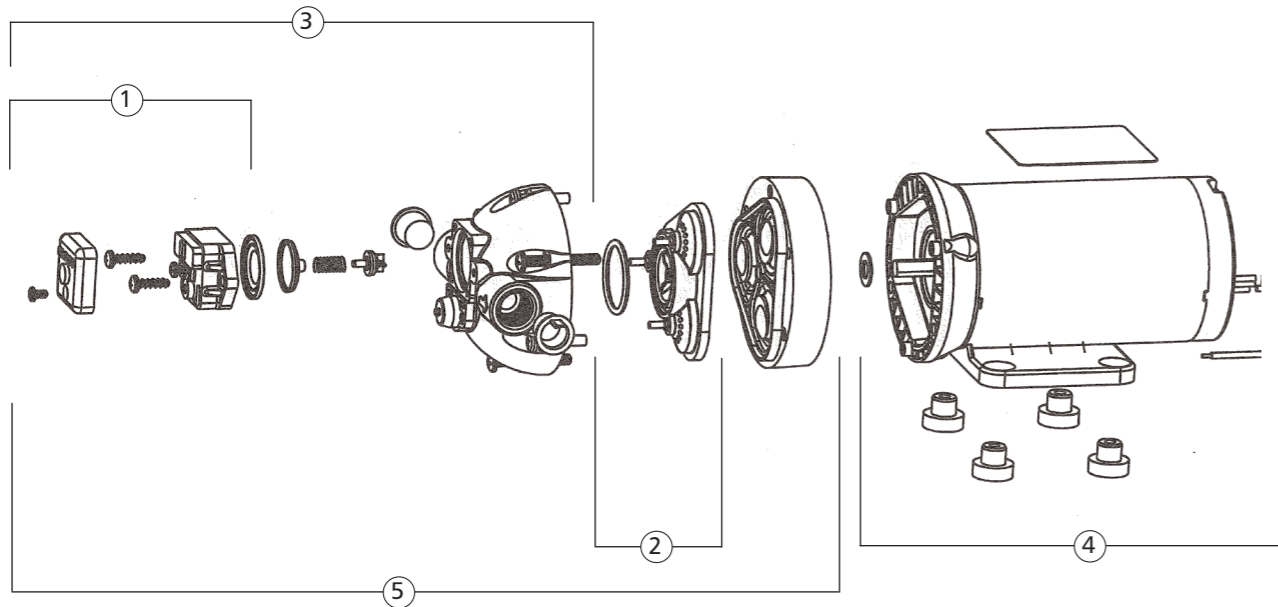
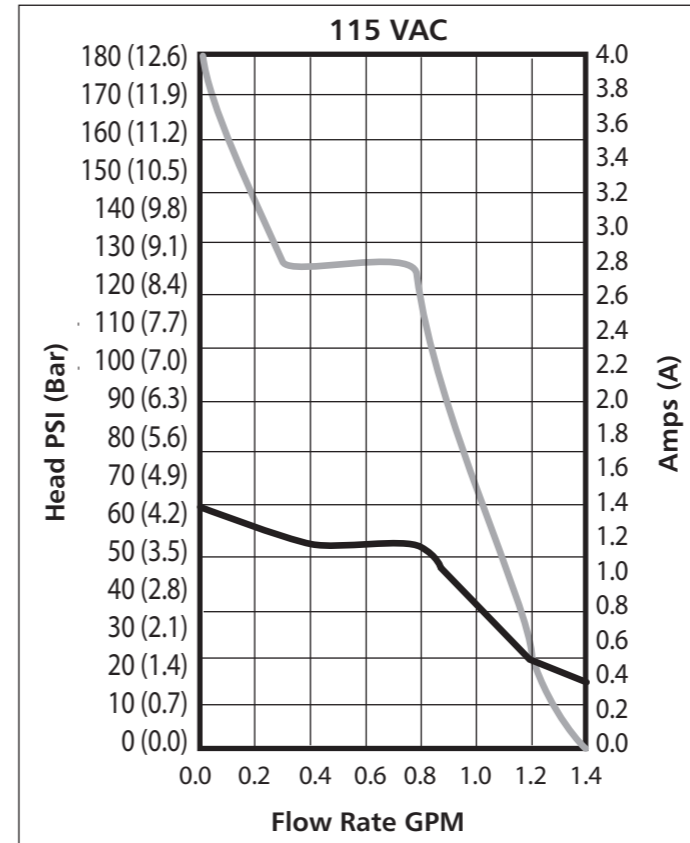
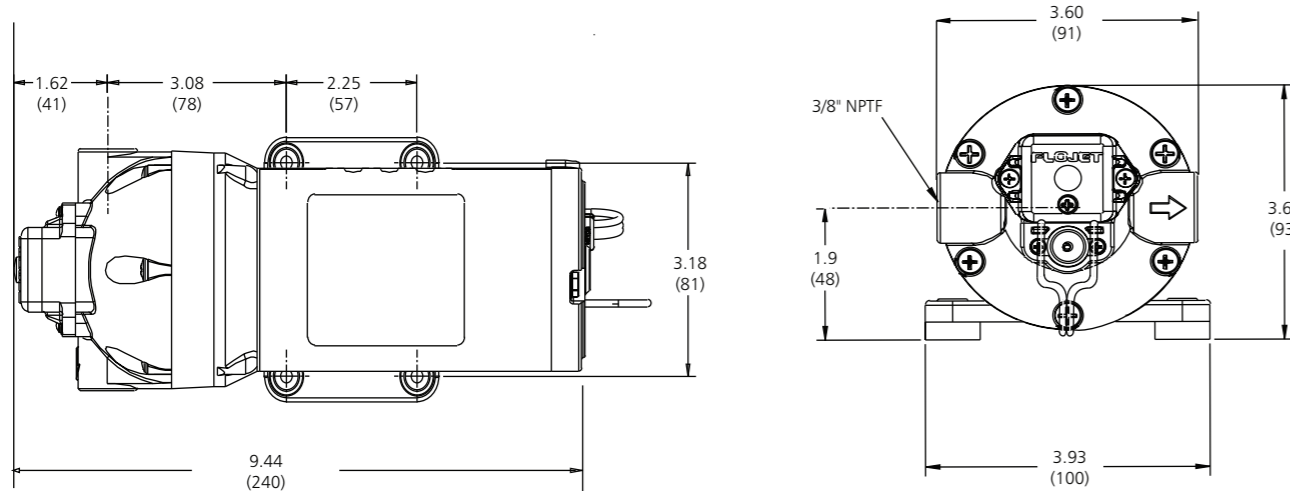


EXPLODED VIEW



Key	Description	Part Number	Key	Description	Part Number
1	Pressure Switch (150 PSI)	02091150	4	Motor 12VDC 1.4GPM 150 PSI	02009234A
				Motor 115VAC 1.4GPM 150 PSI	02029155A
2	Check Valve Assembly (EPDM / NY)	20407035		Motor 230VAC 1.4GPM 150 PSI	S2039163A
	Check Valve Assembly (Viton / NY)	20407022	5	Pump Head (Santoprene / EPDM / NY)	21048543A
3	Upper Housing (EPDM / NY / SW150)	21048051A		Pump Head (Santoprene / Viton / NY)	21048544A
	Upper Housing (Viton / NY / SW150)	21048052A			

DIMENSIONAL DRAWING INCHES (MILLIMETERS)



Flojet Series R3811/03811

xylem

U.S.A +1 949 608 3900
 UNITED KINGDOM +44 (0) 1992 450 145
 JAPAN +81 (0) 45 475 8906
 GERMANY +49 (0) 40 53 53 73 0
 ITALY +39 039 6852323

www.xylemflowcontrol.com

The products described herein are subject to the flojet one year limited warranty, which is available for your inspection upon request.

Les produits décrits ci-dessous bénéficient de la garantie limitée d'un an de Flojet, que vous pouvez consulter sur simple demande.

Die nachstehend beschriebenen Produkte unterliegen einer einjährigen Gewährleistung. Die Gewährleistungsbedingungen können bei Flojet angefordert werden.

I prodotti qui descritti sono coperti dalla garanzia Flojet limitata di un anno, disponibile per la visione su richiesta.

De hierin beschreven producten worden aangeboden met de beperkte Flojet garantie van één jaar. Deze is op aanvraag verkrijgbaar ter inzage.

För produkterna som beskrivs nedan utfärdar Flojet ett års begränsad garanti, som vi kan skicka till dig på begäran.

Los productos descritos en este folleto están respaldados por la garantía limitada de Flojet por un año, que está disponible para su lectura a pedido.

INSTALLATION GUIDE

FR Guide d'installation

DE Einbauanleitung

IT Guida all'installazione

NL Installatiegids

SE Installationsmanual

ES Guía de instalación



xylem

Triplex Series

HIGH PRESSURE DIAPHRAGM PUMP
150 PSI (10.34 BAR) / 1.4 Max. GPM (5.5 LPM)

SPECIFICATIONS

Pump Design:	3 chamber diaphragm
Motor Design:	Permanent magnet DC and rectified (PMDC) AC
Voltages:	12, 24 VDC 110, 230 VAC
Pump Head:	Glass Filled Nylon
Elastomers:	
Diaphragm	Santoprene™
Check valves	EPDM or Viton
Max. Flow Rate:	1.4 GPM (5.5 LPM)
Max. Pressure:	150 psi (10.34 bar) switch cutoff
Liquid Temp:	40° F (5° C) Min 140° F (60° C) Max*
Duty Cycle:	Intermittent
Weight:	7.6 lbs (3.5 kg) max.
Certifications:	CE, NSF components
Wiring Options	Standard 14 AWG leads
Port Size inlet/outlet:	3/8" NPTF

WARNING – FIRE AND EXPLOSION HAZARD



Installation site must be well vented and free of all flammable materials and fluids (fuel, oil, kerosene, etc) from area. Failure to comply may result in fire, damage to the pump and /or personal injury.

DANGER – REDUCE THE RISK OF ELECTRIC SHOCK



Disconnect power from the system before working on the unit to avoid personal injury, damage to the surrounding environment and/or damage to the unit.

CAUTION – BURN HAZARD



Motor case could get hot during extended operation. Prolonged contact with skin may cause a burn.

INFORMACIÓN PARA LA INSTALACIÓN Y EL SERVICIO

Las bombas serie FLOJET R3811/03811 y R3711/03711 están diseñadas para una amplia gama de aplicaciones y se construyen con una selección de materiales adecuada para manejar una gran variedad de productos químicos. Las bombas de tres cámaras de alto caudal son autocebantes y pueden funcionar en seco sin dañarse. Están previstas para ciclos de trabajo intermitentes pero pueden funcionar en forma continua durante períodos breves. Cuanto mayor es el ciclo de trabajo, más se acorta la vida útil esperable de la bomba. Los usos típicos son transferencia, entrega, rociado, enfriamiento, filtrado, distribución y refuerzo de presión.

FUNCIONAMIENTO

Para arrancar y cebar la bomba, se debe abrir la línea de descarga para permitir que escape el aire atrapado evitando así el potencial de formación de bolsillos de aire. En los modelos de demanda, el interruptor de presión corta automáticamente la bomba cuando se cierra la válvula de descarga y la presión aumenta al punto de ajuste de corte (desconexión) del interruptor. El interruptor reanuda la bomba cuando se abre una válvula y la presión de la tubería de descarga desciende al punto de ajuste de conexión del mismo. En los modelos de derivación, se debe conectar la alimentación eléctrica de la bomba y abrir la válvula de descarga para expulsar el aire de la línea.

FUNCIONAMIENTO POR DEMANDA (servicio intermitente)

Los modelos de bombas equipados con un interruptor de presión se conocen como "bombas de demanda". Este interruptor está ajustado de modo que apague automáticamente el motor de la bomba cuando se alcanza una presión específica, tal como en condiciones de descarga cerrada. El mismo interruptor enciende automáticamente el motor cuando baja la presión, tal como cuando se abre la descarga. La operación por demanda se considera una aplicación de "servicio intermitente". El máximo ciclo de trabajo intermitente es el que hace que el motor alcance sus límites térmicos máximos. Una vez alcanzado el límite térmico máximo, debe permitirse que el motor se estabilice a una temperatura menor (idealmente la temperatura ambiente) antes de reanudar el funcionamiento. Si la bomba se hace funcionar en o cerca del límite térmico máximo por un período prolongado, se acorta su vida útil y puede producirse una falla inmediata de la misma. Los modelos de bomba de demanda incluyen un interruptor de presión integrado que la enciende y apaga automáticamente en respuesta a las condiciones de descarga abierta o cerrada.

FUNCIONAMIENTO CON DERIVACIÓN (si está equipado)

Los modelos equipados con un sistema de derivación externa están diseñados para bombear a altas presiones con caudales altos o bajos. Los modelos equipados con derivación se deben encender y apagar manualmente o mediante un dispositivo de control independiente. Estos modelos continúan funcionando hasta que se desconecta manualmente la alimentación eléctrica.

Las bombas serie Triplex de alta presión no se recomiendan para servicio de ciclo de trabajo continuo debido a las limitaciones de la vida útil de las escobillas del motor. No obstante, el funcionamiento a presiones y temperatura menores extiende la vida útil general de la bomba.

MONTAJE

Las bombas serie Triplex de alta presión son autocebantes y pueden ubicarse por arriba o abajo del suministro de agua en un lugar seco. Si estas unidades se montan verticalmente, es mejor hacerlo con el motor arriba. De esta forma se evita el goteo de agua sobre el motor en caso de pérdida. Coloque la bomba sobre una superficie sólida y sujétela con los cuatro tornillos de montaje, con cuidado de no comprimir las arandelas de goma que actúan como amortiguadores de vibraciones.

ES

WIRING DIAGRAM DIAGRAMME ÉLECTRIQUE SCHALTPLAN SCHEMA DEI COLLEGAMENTI ELETTRICI BEDRADINGSSCHEMA KOPPLINGSSCHEMA DIAGRAMA DE CABLEADO



WARNING

Risk of an electrical shock!

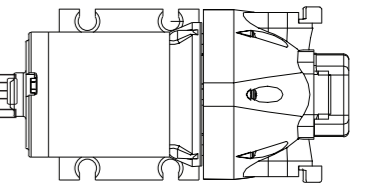
When wiring electrically driven pumps, follow all electrical and safety codes, as well as the most recent National Electrical Code (NEC) and the Occupational Safety and Health Act (OSHA).

Make certain the power source conforms to the pump voltage. Be sure all power is disconnected before installation.

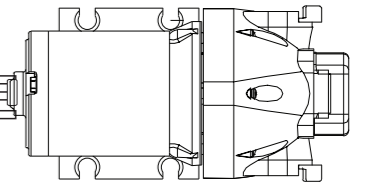
The pump should be wired into an individual (dedicated) circuit, controlled with an UL/C-UL certified double pole switch rated at or above the fuse ampere indicated on the pump motor label.



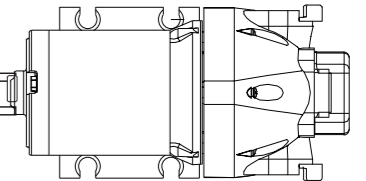
115 VOLT AC
GREEN / YELLOW - GROUND
WHITE - NEUTRAL
BLACK - LIVE OR COMMON



230 VOLT AC
GREEN / YELLOW - GROUND
BLUE - NEUTRAL
BROWN - LIVE OR COMMON



12/24 VOLT DC
BLACK - GROUND (-)
RED - POSITIVE (+)



FR



AVERTISSEMENT

Risque de décharge électrique!

Pour le raccordement de pompes électriques, respecter les codes électriques et de sécurité en vigueur, ainsi que le National Electrical Code (NEC) et l'Occupational Safety and Health Act (OSHA) les plus récents.

Vérifier que la source d'alimentation correspond à la tension de la pompe. Veiller à déconnecter la pompe de toute source d'alimentation avant de procéder à son installation.

La pompe devrait être raccordée à un circuit individuel (dédié), contrôlé par un interrupteur bipolaire, certifié UL/C-UL et affichant un ampérage égal ou supérieur à celui indiqué sur l'étiquette du moteur de la pompe.



NL



WAARSCHUWING

Risico van een elektrische schok!

Bij het aansluiten van elektrisch aangedreven pompen moeten alle elektrische en veiligheidsnormen in acht worden genomen alsmede de meest recente Nationale Elektrische Norm en de Wet inzake de gezondheid en veiligheid op het werk (in de VS de Occupational Safety and Health Act (OSHA)).

Zorg dat de voeding overeenkomt met de pompspanning. Zorg dat de voeding voorafgaand aan de installatie is uitgeschakeld.

De pomp moet worden aangesloten op een apart (speciaal) circuit dat wordt geregeld met een door UL/C-UL goedgekeurde dubbelpolige schakelaar met een stroomsterkte op of boven de stroomsterkte van de zekering die op het typeplaatje van de pompmotor is vermeld.



DE



WARNHINWEIS

Gefährliche elektrische Spannung!

Beim Anschluss elektrisch betriebener Pumpen müssen alle einschlägigen gesetzlichen Vorschriften für Elektroinstallationen und Betriebssicherheit eingehalten werden.

Die Stromquelle muss der Nennspannung der Pumpe entsprechen. Die Pumpe vor dem Einbau stets von allen Stromversorgungsanschlüssen trennen.

Die Pumpe ist an einen einzelnen (dedizierten) Stromkreis anzuschließen. Dieser muss mit einem UL/C-UL-zertifizierten doppelpoligen Schalter gesteuert werden, dessen Nennstromstärke mindestens genau so hoch ist wie die der Sicherung (siehe Typenschild Pumpenmotor).



SE



VARNING

Risk för elektrisk stöt!

När ledningar dras för eldrivna pumpar ska man följa alla el- och säkerhetskoder, samt de senaste reglerna i National Electrical Code (NEC) och Occupational Safety and Health Act (OSHA).

Se till att strömförsörjningen motsvarar pumpspänningen. Se till att all ström är bortkopplad före installationen.

Pumpens ledningar bör dras till en enskild (dedicerad) krets, styrd med en UL/C-UL-certifierad tvåpolig strömställare med ett märkvärde på minst det angivna säkringsamperevärdet på pumpmotorns märkskylt.



IT



AVVERTENZA

Rischio di scossa elettrica!

Nell'effettuare i collegamenti dei fili delle pompe azionate elettricamente, seguire tutte le disposizioni in materia di sicurezza ed elettricità, nonché quelle vigenti del National Electrical Code (NEC) e dell'Occupational Safety and Health Act (OSHA).

Verificare che la fonte di alimentazione sia conforme alla tensione della pompa. Prima dell'installazione, verificare che tutta l'alimentazione sia scollegata.

La pompa dovrebbe essere collegata ad un circuito individuale (dedicato), controllato da un interruttore a due poli certificato UL/C-UL, di potenza nominale pari o superiore all'ampereaggio del fusibile indicato sull'etichetta del motore della pompa.



ES



ADVERTENCIA

¡Riesgo de electrocución!

Para cablear eléctricamente las bombas conducidas, deben seguirse todos los códigos eléctricos y de seguridad, así como el Código Eléctrico Nacional de EE.UU. más reciente y la Ley de Salud y Seguridad Ocupacional (OSHA).

Asegúrese de que el suministro eléctrico coincida con el voltaje de la bomba. Asegúrese de desconectar todos los suministros de energía antes de la instalación.

La bomba debe cablearse a un circuito individual (dedicado), controlado con un interruptor bipolar certificado por UL/C-UL especificado como mínimo para el amperaje del fusible indicado en la placa de datos del motor de la bomba.



INSTALLATION & SERVICE INFORMATION

FLOJET R3811/03811 & R3711/03711 Series pumps are designed for a wide range of applications and are constructed from a selection of materials suitable for handling a broad range of chemicals. The three chamber high flow pumps are self-priming and can run dry without harm. They are intended for intermittent duty cycles but can be run continuously for short periods of time. The higher the duty cycle, the shorter the expected life of the pump. Typical uses include transfer, delivery, spraying, cooling, filtration, dispensing, and pressure boosting.

OPERATION

To start and prime the pump, the discharge line must be opened to allow trapped air to escape, thus avoiding the potential of airlock. For demand models, the pressure switch will shut off the pump automatically when the discharge valve is closed and the pressure has risen to the switch OFF set point. The pressure switch will restart the pump when a valve is opened and the discharge line pressure drops to the ON set point of the pressure switch. For bypass models, apply power to the pump, and open the discharge valve to expell air in the line.

DEMAND OPERATION (intermittent duty)

Pump models fitted with a pressure switch are known as demand pumps. The pressure switch is preset to shut off the pump motor automatically when a specific pressure is reached, such as in closed discharge conditions. The pressure switch turns the pump motor on automatically as the pressure drops, such as when the discharge is opened. Demand operation is considered an "intermittent duty" application. The maximum intermittent duty cycle is that which will cause the motor to reach its maximum thermal limits. Once the maximum thermal limit is reached, the motor must be allowed to settle to a lower (ideally ambient) temperature, before resuming operation. Running the pump at or near the maximum thermal limit for an extended period of time will shorten the life of the pump and may result in immediate pump failure. Demand pump models feature an integral pressure switch that automatically turns the pump off/on in response to open/closed discharge conditions.

BYPASS OPERATION (if equipped)

Models equipped with an external bypass system are designed to pump at high pressures while at low or high flow rates. Models equipped with bypass only must be turned off/on manually, or by an independent control device. Models equipped with a bypass only will continue to run until the power is manually turned off.

The Triplex High Pressure Series pumps are not recommended for continuous duty service due to limited motor brush life. Operation at lower pressures and temperatures, however, will extend overall pump service life.

MOUNTING

The Triplex High Pressure Serie Series pumps are self-priming and may be located above or below the water supply in a dry location. To vertically mount these units, it is best to do so with the motor on top. This will prevent water dripping on the motor in the event of a leak. Place pump on a solid surface and secure with the four mounting screws; be careful not to compress the rubber grommets, which act as vibration dampers.

Triplex Series

POMPE À DIAPHRAGME HAUTE PRESSION
11 BARS (150 PSI) /
5,5 LPM (1,4 GPM) max.

SPÉCIFICATIONS

Conception de pompe :	Diaphragme à 3 chambres
Conception du moteur :	Aimant permanent à courant continu et courant alternatif redressé
Tensions :	12, 24 VDC 110, 230 VAC
Tête de pompe :	Nylon chargé fibre de verre
Élastomères :	
Diaphragme	Santoprene™
Clapets anti-retour	EPDM ou Viton
Débit max. :	5,5 L/MIN. (1,4 GPM)
Pression max. :	10.34 bar (150 psi)
	Commutateur d'arrêt
Température de liquide :	5° C (40° F) Min. 60° C (140° F) Max.*
Cycle de fonctionnement :	Intermittent
Poids :	3,5 kg (7,6 lbs) max.
Certifications :	CE, éléments NSF
Options de câblage :	Fils standard 14 AWG (2,08 mm ²)
Taille de port entrée/sortie :	10 mm (3/8 po.) NPTF

AVERTISSEMENT - DANGER D'INCENDIE ET D'EXPLOSION



Les locaux d'installation doivent être bien aérés et n'abriter aucun matériau ni liquide inflammables (carburant, fioul, kérosène). Si vous ne respectez pas ces consignes, vous pourriez causer un incendie, des dégâts au niveau de la pompe ou des blessures corporelles, ou même trouver la mort.

DANGER - RÉDUIRE LE RISQUE DE DÉCHARGE ÉLECTRIQUE



Déconnecter la source d'alimentation électrique du système avant d'effectuer toute réparation ou entretien pour éviter les blessures et d'endommager l'environnement alentours et/ou l'unité.

AVERTISSEMENT - DANGER DE BRÛLURES



Le boîtier du moteur peut chauffer s'il fonctionne pendant de longues périodes. Un contact prolongé avec le boîtier peut donc entraîner des brûlures sérieuses.

INFORMATIONS CONCERNANT L'INSTALLATION ET L'ENTRETIEN

Les pompes FLOJET R3811/03811 & R3711/03711 Series se prêtent à une vaste gamme d'applications et sont conçues de divers matériaux spécialement choisis pour être utilisés avec une multitude de produits chimiques. Les pompes haut débit à 5 chambres sont auto-amorçantes et peuvent fonctionner à sec sans problème. Elles sont conçues pour une utilisation intermittente mais peuvent fonctionner continuellement pendant de courtes périodes. Plus le cycle de fonctionnement est long, plus la durée de vie de la pompe sera courte. Les utilisations courantes de ces pompes comprennent : transfert, livraison, vaporisation, refroidissement, filtration, distribution et surpression.

FR

FONCTIONNEMENT

Pour démarrer et amorcer la pompe, la ligne d'évacuation doit être ouverte afin de permettre l'échappement de toute poche d'air et d'éviter tout bouchon d'air. Pour les modèles à démarrage à la demande, le pressostat éteint automatiquement la pompe si la vanne d'évacuation est fermée et si la pression augmente jusqu'au point OFF (ARRÊT) réglé du pressostat. Il redémarre la pompe une fois que la vanne est ouverte et que la pression baisse jusqu'à son point ON (MARCHE). Pour les modèles à dérivation, mettre la pompe sous tension et ouvrir la vanne d'évacuation pour libérer l'air des canalisations.

FONCTIONNEMENT À LA DEMANDE (intermittent)

Les modèles de pompes équipés d'un pressostat s'appellent des pompes à la demande. Ce pressostat est pré-réglé pour éteindre automatiquement le moteur de la pompe à une pression donnée, en cas d'évacuation en position fermée, par exemple. Le pressostat allume automatiquement le moteur de la pompe lorsque la pression baisse, par exemple, si la vanne d'évacuation est ouverte. Le fonctionnement à la demande est considéré comme une application à « cycle intermittent ». La durée maximale de ce cycle est celle qui fera augmenter la température du moteur jusqu'à sa limite maximale. Une fois cette température atteinte, le moteur doit refroidir jusqu'à une température inférieure (ambiante, idéalement), avant de pouvoir redémarrer. Le fonctionnement de la pompe à une température presque maximale pendant de longues périodes raccourcit sa durée de vie et pourrait entraîner une panne immédiate. Les modèles de pompes à démarrage à la demande comprennent un pressostat intégré qui allume/éteint automatiquement la pompe en fonction des conditions d'évacuation.

FONCTIONNEMENT EN DÉRIVATION (le cas échéant)

Les modèles équipés d'un système de dérivation externe sont conçus pour un pompage à haute pression avec des débits faibles ou élevés. Les modèles équipés uniquement d'une dérivation doivent être allumés/éteints manuellement ou à l'aide d'un dispositif indépendant. Ces modèles continuent de fonctionner jusqu'à ce que le courant soit manuellement coupé.

Les pompes haute pression Triplex Series ne sont pas recommandées pour un cycle de fonctionnement continu en raison de la courte durée de vie des balais du moteur. Un fonctionnement à basse pression et à basse température peut cependant prolonger la durée de vie de la pompe.

FIXATION

Les pompes haute pression Triplex Series sont auto-amorçantes et peuvent être installées au-dessus ou au-dessous de l'approvisionnement en eau, dans un local sec. Pour une installation verticale, il vaut mieux placer le moteur en haut ce qui, en cas de fuite, empêchera l'eau de s'égoutter dessus. Mettre la pompe sur une surface solide et la fixer à l'aide de quatre vis. Veiller à ne pas trop comprimer les œilletons en caoutchouc qui servent à absorber les vibrations.

Baureihe Triplex

HOCHDRUCK-MEMBRANPUMPE

11 BAR (150 PSI) / 5,5 LPM (1,4 GPM) max.

TECHNISCHE DATEN

Pumpenkonstruktion:	3-Kammer-Membranpumpe
Motorkonstruktion:	Gleichstrom-Permanentmagnet und gleichgerichtete (PMDC) Wechselspannung
Spannungen:	12, 24 VDC 110, 230 VAC
Pumpenkopf:	Glasverstärktes Nylon
Elastomere:	
Membran	Santoprene™
Rückschlagventile	EPDM oder Viton
Max. Durchflussrate:	5,5 LPM (1,4 GPM)
Max. Druck:	10.34 bar (150 psi) Abschaltdruck
Flüssigkeitstemp.:	Min. 5° C (40° F) Max. 60° C (140° F)*
Betriebszyklus:	Aussetzbetrieb
Gewicht:	Max. 3,5 kg (7,6 lbs)
Zertifikate:	CE, NSF Komponenten
Verdrahtungsoptionen:	Standardleitungen: 14 AWG
Anschlussgröße	9,5 mm (3/8") NPTF
Einlass/Auslass:	

WARNHINWEIS – BRAND- UND EXPLOSIONSGEFAHR



Die Einbaustelle muss gut belüftet und frei von jeglichen brennbaren Materialien bzw. Flüssigkeiten (Treibstoff, Öl, Kerosin etc.) sein. Nichtbefolgung kann Brand, Pumpenschaden bzw. Verletzungen zur Folge haben.

ACHTUNG – ELEKTRISCHEN SCHLAG VERMEIDEN



Zur Vermeidung von Verletzungen, Umgebungs- und/oder Gerätebeschädigung vor jeglichen Arbeiten an der Einheit die Stromzufuhr trennen.

VORSICHT - VERBRENNUNGSGEFAHR



Das Motorgehäuse kann sich bei Langzeitbetrieb erhitzen. Längerer Hautkontakt kann zu Verbrennungen führen.

EINBAU- UND WARTUNGSGEHEBERUNGEN

FLOJET-Pumpen der Baureihen R3811/03811 und R3711/03711 sind für ein breites Anwendungsspektrum vorgesehen und aus ausgewählten Materialien gefertigt, die für die Förderung verschiedenster Chemikalien geeignet sind. Diese 3-Kammer-Hochleistungspumpen sind selbstansaugend und trockenlaufsicher. Sie sind grundsätzlich für den Aussetzbetrieb vorgesehen, können aber auch für kürzere Zeiträume im Dauerbetrieb laufen. Je länger der Betriebszyklus, desto kürzer ist die voraussichtliche Lebensdauer der Pumpe. Zu den typischen Einsatzzwecken gehören Transfer-, Förder-, Spritz-, Kühl-, Filtrations- und Dosieranwendungen sowie Druckverstärkung.

BETRIEB

Zum Starten und Ansaugen der Pumpe muss die Auslassleitung geöffnet werden, damit eventuell vorhandene Luft entweichen kann und das Risiko eines Lufteinschlusses vermieden wird. Bei bedarfsgesteuerten Modellen schaltet der Druckschalter die Pumpe automatisch ab, wenn das Auslassventil geschlossen und der Druck auf den Abschalt-Sollwert des Schalters angestiegen ist. Der Druckschalter schaltet die Pumpe wieder ein, wenn ein Ventil geöffnet und der Auslassleitungsdruck auf den Einschalt-Sollwert des Druckschalters abgesunken ist. Bei Bypass-Modellen muss zur Leitungsentlüftung die Pumpe eingeschaltet und das Auslassventil geöffnet werden.

BEDARFGESTEUERTER BETRIEB (Aussetzbetrieb)

Pumpenmodelle, die mit einem Druckschalter ausgestattet sind, werden als bedarfsgesteuerte Pumpen bezeichnet. Der Druckschalter ist so voreingestellt, dass er den Pumpenmotor automatisch abschaltet, wenn ein bestimmter Druck erreicht ist, zum Beispiel wenn der Auslass geschlossen wird. Der Druckschalter schaltet den Pumpenmotor automatisch ein, wenn der Druck absinkt, z. B. wenn der Auslass geöffnet wird. Der bedarfsgesteuerte Betrieb wird als eine Form des „Aussetzbetriebs“ betrachtet. Der maximale Aussetzbetriebszyklus ist der, bei dem der Motor seine thermischen Höchstgrenzen erreicht. Sobald die thermische Höchstgrenze erreicht ist, muss sich der Motor abkühlen können (im Idealfall auf die Umgebungstemperatur), bevor der Betrieb wiederaufgenommen wird. Läuft die Pumpe für einen längeren Zeitraum beim thermischen Höchstwert oder in dessen Nähe, verkürzt dies die Lebensdauer der Pumpe und kann zu einem umgehenden Pumpenausfall führen. Bedarfsgesteuerte Pumpen verfügen über einen eingebauten Druckschalter, der die Pumpe als Reaktion auf offene/geschlossene Auslassbedingungen automatisch ein- bzw. ausschaltet.

BYPASS-BETRIEB (bei entsprechender Ausrüstung)

Modelle, die mit einem externen Bypass-System ausgestattet sind, sind für den Hochdruckbetrieb der Pumpe bei niedrigen oder hohen Durchflussraten vorgesehen. Modelle, die nur mit einem Bypass-System ausgestattet sind, müssen manuell oder mit einem unabhängigen Steuergerät ein- und ausgeschaltet werden. Diese Modelle bleiben so lange in Betrieb, bis sie manuell ausgeschaltet werden.

Für die Hochdruckpumpen der Baureihe Triplex wird aufgrund der begrenzten Lebensdauer der Motorbürste vom Dauerbetrieb abgeraten. Der Betrieb bei niedrigeren Druck- und Temperatureinstellungen trägt dagegen zur Verlängerung der Gesamtlebensdauer der Pumpe bei.

MONTAGE

Die Hochdruckpumpen der Baureihe Triplex sind selbstansaugend und können ober- oder unterhalb der Wasserversorgung an einem trockenen Standort installiert werden. Beim vertikalen Einbau dieser Geräte sollte der Motor oben liegen. Damit wird verhindert, dass im Falle von Undichtigkeiten Wasser auf den Motor tropft. Die Pumpe ist mit den vier Montageschrauben an einer stabilen Montagefläche zu befestigen; dabei ist darauf zu achten, dass die Gummischeiben nicht zusammengedrückt werden, da diese zur Vibrationsdämpfung dienen.

Serie Triplex

POMPA A MEMBRANA AD ALTA PRESSIONE
150 PSI (11 BAR) / 1,4 GPM Max (5,5 LPM)

SPECIFICHE

Costruzione della pompa:	Membrana a 3 camere
Costruzione del motore:	CC a magnete permanente e CA raddrizzata (PMDC)
Tensioni:	12, 24 V CC 110, 230 V CA
Testa della pompa:	Nylon caricato vetro
Elastomeri:	
Membrana	Santoprene™
Valvole di controllo	Monomero propilenediene etilene (EPDM) o Viton
Velocità massima flusso:	1,4 GPM (5,5 LPM)
Pressione massima:	Arresto interruttore 10.34 bar (150 psi)
Temp. liquido:	40° F (5° C) Min 140° F (60° C) Max*
Ciclo di funzionamento:	Intermittente
Peso:	7,6 libbre (3,5 kg) max.
Certificazioni:	CE, Componenti NSF
Opzioni di cablaggio:	Conduttori standard 14 AWG
Dimensione apertura entrata/uscita:	3/8" NPTF

AVVERTENZA – PERICOLO D'INCENDIO E D'ESPLOSIONE



Il sito dell'installazione deve essere ben ventilato e privo di tutti i materiali e fluidi (carburante, olio, cherosene, ecc.) infiammabili dall'area. L'inosservanza della suddetta precauzione può causare incendio, danno alla pompa e/o infortuni alle persone.

PERICOLO – RIDURRE IL RISCHIO DI SCOSSE ELETTRICHE



Per evitare infortuni alla persona, danni all'ambiente circostante e/o all'unità, staccare sempre l'alimentazione dal sistema prima di lavorare sull'unità.

ATTENZIONE – PERICOLO DI USTIONE



In occasione di prolungato funzionamento, la cassa del motore potrebbe diventare molto calda. Il contatto prolungato con la pelle può causare ustione.

INFORMAZIONI PER L'INSTALLAZIONE E LA MANUTENZIONE

Le pompe FLOJET Serie R3811/03811 e R3711/03711 sono concepite e realizzate per una vasta gamma d'impieghi, e sono costruite usando materiali idonei a sopportare molti prodotti chimici diversi. Le pompe ad alto flusso a tre camere sono autoadescanti e possono funzionare a secco senza alcun pericolo. Le pompe sono indicate per cicli d'uso intermittenti, ma possono essere usate in continuo per brevi periodi. Quanto più alto sarà il ciclo di funzionamento, tanto più breve sarà la durata utile prevista della pompa. Usi tipici della pompa comprendono: trasferimento, erogazione, spruzzo, raffreddamento, filtrazione, distribuzione e aumento della pressione.

IT

USO

Per avviare e adescare la pompa, il condotto di scarico deve essere aperto per consentire l'uscita dell'aria intrappolata ed evitare in tal modo una potenziale sacca d'aria. Per i modelli di pompa a domanda, il pressostato arresta automaticamente la pompa quando la valvola di scarico è chiusa e la pressione è salita al valore prefissato sul pressostato per l'arresto della pompa. L'interruttore a pressione riavvierà la pompa quando una valvola è aperta e la pressione della linea di scarico scende al punto di accensione dell'interruttore a pressione. Per i modelli bypass, applicare l'alimentazione alla pompa e aprire la valvola di scarico per espellere l'aria presente nel condotto.

FUNZIONAMENTO A DOMANDA

(servizio intermittente)

Le pompe dotate di un pressostato sono chiamate pompe a domanda. Il pressostato è prefissato per arrestare automaticamente il motore della pompa quando la pressione raggiunge un determinato valore, come quando lo scarico è chiuso. Il pressostato accende automaticamente il motore quando la pressione scende, come nel caso in cui lo scarico viene aperto. Il funzionamento a domanda viene considerato come un'applicazione a "servizio intermittente". Il ciclo massimo di servizio intermittente è quello che farà raggiungere al motore i suoi limiti termici massimi. Una volta raggiunto il limite termico massimo, il motore deve essere lasciato arrivare ad una temperatura più bassa (idealmente alla temperatura ambiente), prima di riprendere il funzionamento della pompa. Far funzionare a lungo la pompa al limite termico massimo, o vicino ad esso, accorcerà la durata utile della pompa, potendone causare immediatamente un guasto. Le pompe a domanda sono dotate di un pressostato integrato che avvia/arresta automaticamente la pompa in reazione alla presenza di condizioni di scarico aperto/chiuso.

FUNZIONAMENTO IN BYPASS

(se questo sistema è presente)

I modelli dotati di un sistema di bypass esterno pompano a valori di pressione alti a velocità di flusso basse o alte. I modelli dotati solo di bypass devono essere spenti/accesi manualmente o da un dispositivo di controllo indipendente. I modelli dotati solo di bypass continueranno a funzionare fino a quando l'alimentazione viene rimossa manualmente.

Le pompe della Serie Triplex ad alta pressione non sono raccomandate per il funzionamento in continuo a causa della durata limitata delle spazzole del motore. Tuttavia, il funzionamento a valori di pressione e temperatura più bassi allungherà la durata complessiva di servizio della pompa.

MONTAGGIO

Le pompe della Serie Triplex ad alta pressione sono autoadescanti e possono essere sistemate sopra o sotto la fornitura dell'acqua in un luogo asciutto. Per montare le pompe in verticale, si consiglia che il motore si trovi sopra la pompa. Ciò eviterà lo sgocciolio dell'acqua sul motore, in caso di perdita. Mettere la pompa su una superficie solida e fissarla con le quattro viti di fissaggio; fare attenzione a non comprimere le rondelle di gomma che funzionano da smorzatori di vibrazioni.

Triplex-serie

HOGE DRUK MEMBRAANPOMP

150 PSI (11 BAR) / 1.4 Max. GPM (5.5 LPM)

SPECIFICATIES

Pompconstructie:	3-kamer membraan
Motorconstructie:	permanente magneet, gelijkstroom, en wisselstroom met gelijkrichter (PMDC)
Spanning:	12, 24 VDC 110, 230 VAC
Pomp Kop:	Glasgevuld Nylon
Elastomeren:	
Membraan	Santoprene™
Terugslagkleppen	EPDM of Viton
Max. debiet:	1.4 GPM (5.5 LPM)
Max. druk:	10.34 bar (150 psi) afsluitdruk, schakelaar
Temp. (vloeistof):	40° F (5° C) Min 140° F (60° C) Max*
Bedrijfscyclus:	intermitterend
Gewicht:	7.6 lbs (3.5 kg) max.
Certificaties:	CE, NSF onderdelen
Bedradingsopties:	Standaard 14 AWG-kabels
Poortmaat in-/uitlaat:	3/8" NPTF

WAARSCHUWING – BRAND- EN EXPLOSIEGEVAAR



Zorg dat de opstelplaats goed geventileerd is en er geen ontvlambare materialen en vloeistoffen (brandstof, olie, kerosine enz.) aanwezig zijn. Bij het niet-opvolgen van deze waarschuwing kan brand, beschadiging van de pomp en/of persoonlijk letsel ontstaan.

GEVAAR – BEPERK HET RISICO OP ELEKTRISCHE SCHOKKEN



Schakel de voeding naar het systeem uit voordat u werkzaamheden aan het apparaat verricht om persoonlijk letsel, schade aan de omgeving en/of het apparaat te voorkomen.

OPGELET – KANS OP BRANDWONDEN



Bij langdurig gebruik kan de motorbehuizing warm worden. Langdurig contact met de huid kan brandwonden veroorzaken.

INFORMATIE OVER INSTALLATIE EN ONDERHOUD

De pompen uit de FLOJET R3811/03811 & R3711/03711-series pumps zijn ontworpen voor een breed scala toepassingen en gemaakt van verschillende materialen die geschikt zijn voor de verwerking van diverse chemische stoffen. De 3-kamer hoogdebietpompen zijn zelfaanzuigend en kunnen probleemloos drooglopen. Ze zijn bedoeld voor intermitterend bedrijf, maar kunnen gedurende korte tijd ook continu draaien. Hoe zwaarder de bedrijfscyclus, hoe korter de verwachte levensduur van de pomp. Tot de standaardtoepassingen behoren o.a. overdragen, leveren, sproeien, afkoelen, filteren, afgeven en drukverhoging.

BEDIENING

Voor het starten en ontluichten van de pomp moet de afvoerleiding worden geopend zodat de opgesloten lucht kan ontsnappen en een mogelijk luchtslot wordt voorkomen. Bij vraagmodellen schakelt de drukschakelaar de pomp automatisch uit als de afvoerklep gesloten is en de druk het UITschakelpunt van de schakelaar bereikt. De drukschakelaar start de pomp opnieuw nadat een klep is geopend en de druk van de afvoerleiding tot het INschakelpunt van de drukschakelaar is gedaald. Bij bypassmodellen schakelt u de pomp in en opent vervolgens de afvoerklep zodat de lucht uit de leiding kan ontsnappen.

BEDIENING BIJ VRAAG (intermitterend bedrijf)

Pompmodellen met een drukschakelaar staan ook bekend als vraagpompen. De drukschakelaar is zo ingesteld dat de pompmotor automatisch wordt uitgeschakeld wanneer een bepaalde druk wordt bereikt, zoals bij een gesloten afvoer. Wanneer de druk daalt, bijvoorbeeld wanneer de afvoer wordt geopend, schakelt de drukschakelaar de pompmotor automatisch in. Bediening bij vraag wordt beschouwd als 'intermitterend bedrijf'. Bij het maximale intermitterende bedrijf bereikt de motor de maximum thermische grenswaarden. Zodra de maximum thermische grenswaarde is bereikt, moet de motor een lagere idealiter (omgevings-) temperatuur kunnen bereiken alvorens opnieuw te worden ingeschakeld. Door de pomp langere tijd op of nabij de maximale thermische grenswaarde te laten draaien, zal de levensduur van de pomp worden verkort en kan onmiddellijke pompuitval ontstaan. Vraagpompmodellen zijn uitgerust met een integrale drukschakelaar die de pomp automatisch in-/uitschakelt als de afvoerleiding wordt geopend/gesloten.

BYPASSBEDRIJF (indien aanwezig)

Modellen met een extern bypass-systeem zijn ontworpen om bij hoge drukken te pompen met een laag of hoog debiet. Modellen met alleen een bypass moeten handmatig worden in-/uitgeschakeld of met een onafhankelijke bedieningsapparaat. Modellen met alleen een bypass blijven draaien tot de stroomvoorziening handmatig wordt uitgeschakeld.

Hoge druk pompen van de Triplex-serie worden vanwege de beperkte levensduur van de motorborstels niet aanbevolen voor continu bedrijf. Door de pomp bij lagere druk en temperaturen te laten draaien, verlengt u wel de algemene levensduur van de pomp.

MONTAGE

Hoge druk pompen van de Triplex-serie zijn zelfaanzuigend en kunnen op een droge plaats boven of onder de watertoevoer worden gemonteerd. Bij verticale montage van de unit raden wij u aan de unit te monteren met de motor aan de bovenkant. Dit voorkomt bij lekkage dat er water op de motor druppelt. Plaats de pomp op een stevig oppervlak en bevestig hem met de vier montageschroeven. Zorg dat de rubberen doorvoertules, die als trillingsdempers fungeren, niet worden samengedrukt.

Triplex-serien

DIAFRAGMAPUMP MED HÖGT TRYCK
150 PSI (11 BAR) / 1,4 Max. GPM (5,5 LPM)

SPECIFIKATIONER

Pumpkonstruktion:	Diafragma med 3 kammare
Motorkonstruktion:	Permanent likströmsmagnet och likriktad (PMDC) växelström
Spänningar:	12, 24 V likström 110, 230 V växelström
Pumphuvud:	Glasfylld nylon
Elastomerer:	
Membran	Santoprene™
Kontrollventiler	EPDM eller Viton
Maximal flödes hastighet:	1,4 GPM (5,5 l/min)
Max. tryck:	10.34 bar (150 psi) högtrycksbrytare
Vätsketemp:	40 °F (5 °C) Min 140 °F (60 °C) Max*
Arbetscykel:	Intermittent
Vikt:	7,6 lbs (3,5 kg) max.
Certifikat:	CE, NSF-komponenter
Ledningsdragningsalternativ:	Standard 14 AWG ledningar
Portstorlek – intag/uttag:	3/8" NPTF

VARNING! BRAND- OCH EXPLOSIONSRISK



Installationsplatsen måste vara välventilerad och på avstånd från brandfarliga material och vätskor (bensin, olja, fotogen etc). Underlåtelse att följa dessa riktlinjer kan resultera i brand, pumpskada och/eller personskada.

FARA - MINSKA RISKEN FÖR ELEKTRISK STÖT



Koppla från strömtillförseln från systemet innan du börjar arbeta på enheten för att undvika personskada, skada på omgivningen och/eller produktskada.

VAR FÖRSIKTIG - RISK FÖR BRÄNNSÅR



Motorhuset kan bli hett under långvarig drift. Långvarig hudkontakt kan orsaka brännsår.

INSTALLATIONS- OCH SERVICEINFORMATION

Pumparna i FLOJET R3811/03811- och R3711/03711-serien är konstruerade för flera olika tillämpningar och tillverkas av ett urval material lämpliga för hantering av ett brett sortiment kemikalier. Högflödesdiaphragmapumparna med tre kammare är självprimande och kan torrköras utan risk. De är mellanhårda arbetscykler och kan köras kontinuerligt under korta tidsperioder. Ju hårdare arbetscykel, desto kortare är pumpens förväntade livslängd. Typiska tillämpningar inkluderar överföring, tillförsel, sprejning, kylning, filtrering, dispensering och tryckökning.

SE

DRIFT

För att starta och prima pumpen måste avloppsledningen vara öppen så att luft kan släppas ut, för att undvika potentiellt luftlås. För modeller vid behov, slår tryckomkopplare av pumpen automatiskt när avloppsventilen är stängd och trycket har stigit till omkopplarens AV-börvärde. Tryckomkopplaren slår på pumpen igen när en ventil öppnas och avloppsledningens tryck sjunker till PÅ-börvärdet på tryckomkopplaren. För förbipasseringsmodeller ska du applicera ström till pumpen och öppna tömningsventilen för att blåsa ut luft från ledningen.

DRIFT-VID-BEHOV (intermittent arbetscykel)

Pumpmodeller utrustad med tryckomkopplare kallas pump-vid-behov (demand pump). Tryckomkopplaren är förinställd för att slå av pumpmotorn automatiskt när ett visst tryck har uppnåtts, t.ex. vid inneslutna utmatningsfall. Tryckomkopplaren slår på pumpmotorn automatiskt är trycket sjunker, t.ex. när utloppet är öppet. Vid-behov-drift anses vara en tillämpning med "intermittent cykel". Max. intermittent arbetscykel är en cykel som leder till att motorn uppnår max. termisk gräns. När max. termisk gräns har uppnåtts måste man låta motortemperaturen sjunka (helst omgivningstemperatur) innan driften fortsätts. Om man kör pumpen vid eller nära max. värmegräns under en längre tid, förkortas pumpens livslängd med omedelbart pumpfel som resultat. Vid-behov-pumpmodellerna har en inbyggd tryckomkopplare som slår pumpen på/av automatiskt som ett resultat av öppna/slutna utmatningstillstånd.

FÖRBYPASSERINGSDRIFT (om tillämpligt)

Modeller utrustade med ett externt förbipasseringsystem har konstrueras för att pumpa vid högt tryck medan flödes hastigheten är låg eller hög. Modeller endast utrustade med förbipassering måste slås av/på manuellt eller med hjälp av en fristående styranordning. Modeller utrustade endast med förbipassering fortsätter att köras tills strömmen slås av manuellt.

Högtryckspumparna i Triplex-serien rekommenderas inte för kontinuerlig arbetscykel på grund av begränsad borstlivslängd. Drift vid lägre tryck och temperaturer förlänger emellertid pumpens generella livslängd.

MONTERING

Högtryckspumparna i Triplex-serien är självprimande och kan finnas ovanför eller under vattentanken på en torr plats. Dessa enheter monteras bäst vertikalt med motorn överst. Detta förhindrar vattendropp på motorn i fall av läckage. Placera pumpen på en fast yta och sätt fast den med fyra monteringskruvar. Se till att du inte trycker ihop gummigenomförningarna, vilka verkar som vibrationsdämpare.

Serie Triplex

BOMBA DE DIAFRAGMA DE ALTA PRESIÓN
150 PSI (11 BAR) /
1,4 GAL/MIN (5,5 l/MIN) MÁX

ESPECIFICACIONES

Diseño de la bomba:	Diafragma de 3 cámaras
Diseño del motor:	CC y CA rectificada (PMDC), de imán permanente
Voltajes:	12 y 24 VCC 110 y 230 VCA
Cabezal de bomba:	Nylon relleno de vidrio
Elastómeros:	
Diafragma	Santoprene™
Válvulas de retención	EPDM o Viton
Caudal máximo:	1,4 GAL/MIN (5,5 l/MIN)
Presión máxima:	Corte del interruptor a 10.34 bar (150 psi)
Temp. del líquido:	40° F (5° C) mín 140° F (60° C) máx*
Ciclo de trabajo:	Intermitente
Peso:	7,6 lb (3,5 kg) máx.
Certificaciones:	CE, componentes NSF
Opciones de cableado:	Cables 14 AWG estándar
Tamaño de las lumbreras de entrada y salida:	3/8" NPTF

ADVERTENCIA – RIESGO DE INCENDIO Y EXPLOSIÓN



El sitio de instalación debe estar bien ventilado y libre de todo material y fluido inflamables (combustible, aceite, querosén, etc.) en toda el área. El incumplimiento de esta advertencia puede causar incendios, daños a la bomba y/o lesiones personales.

PELIGRO – REDUCIR EL RIESGO DE ELECTROCUCIÓN



Desconecte la alimentación eléctrica del sistema antes de trabajar en la unidad, a fin de evitar lesiones personales, daños al medio ambiente circundante y/o a la unidad.

PRECAUCIÓN – RIESGO DE QUEMADURAS



La carcasa del motor puede calentarse durante el funcionamiento por períodos largos. El contacto prolongado con la piel puede causar quemaduras.