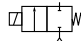


ASCO®	Installation and Maintenance instructions 2/2 NC solenoid valves, M5 - 1/8 - 1/4 - series 282 diaphragm mechanism, fluid isolation		GB
--------------	--	---	-----------

DESCRIPTION

Series 282, M5-G1/8-G1/4, are 2-way, normally closed solenoid valves, with the diaphragm isolated from the fluid. Valve bodies are of stainless steel, PVDF or PP construction.

INSTALLATION

ASCO components are intended to be used only within the technical characteristics as specified on the nameplate or in the documentation. Damage may occur when liquids solidify above the specified minimum temperature. Changes to the equipment are only allowed after consulting the manufacturer or its representative. Before installation depressurize the piping system and clean internally.

The equipment may be mounted in any position, however for optimal performance and life time the valve should be mounted with the solenoid vertically and upright.

The flow direction and the pipe connection of the valves are indicated on the body.

The pipe connections have to be in accordance with the size indicated on the nameplate or the body and fitted accordingly. CAUTION:

- Reducing the connections may cause improper operation or malfunctioning.
- For the protection of the equipment install a strainer or filter suitable for the service involved in the inlet side as close to the product as possible.
- If tape, paste, spray or a similar lubricant is used when tightening, avoid particles entering the system.
- Use proper tools and locate wrenches as close as possible to the connection point.
- To avoid damage to the equipment, DO NOT OVERTIGHTEN pipe connections.
- Do not use valve or solenoid as a lever.
- The pipe connections should not apply any force, torque or strain to the product.

ELECTRICAL CONNECTION

In case of electrical connections, they are only to be made by trained personnel and have to be in accordance with the local regulations and standards.

CAUTION:

- Turn off electrical power supply and de-energize the electrical circuit and voltage carrying parts before starting work.
- All electrical screw terminals must be properly tightened according to the standards before putting into service.
- Dependent upon the voltage electrical components must be provided with an earth connection and satisfy local regulations and standards

The equipment can have the following electrical terminals :

- Spade plug connector, ISO 4400 / EN 175301-803, form A or DIN 43650, 11 mm, industrial standard B (when correctly installed this connection provides IP65 protection).

PUTTING INTO SERVICE

Before pressurizing the system, first carry-out an electrical test. In case of solenoid valves, energize the coil a few times and notice a metal click signifying the solenoid operation.

SERVICE

Most of the solenoid valves are equipped with coils for continuous duty service. To prevent the possibility of personal or property damage do not touch the solenoid which can become hot under normal operation conditions. If the solenoid valve is easily accessible, the installer must provide protection preventing accidental contact.

SOUND EMISSION

The emission of sound depends on the application, medium and nature of the equipment used. The exact determination of the sound level can only be carried out by the user having the valve installed in his system.

MAINTENANCE

Maintenance of ASCO products is dependent on service conditions. Periodic cleaning is recommended, the timing of which will depend on the media and service conditions. During servicing, components should be examined for excessive wear. A complete set of internal parts is available as a spare parts or rebuild kit. If a problem occurs during installation/maintenance or in case of doubt please contact ASCO or authorised representatives.

VALVE DISASSEMBLY

⚠ Before any maintenance or reconditioning work is carried out, de-energise the solenoid valve, depressurize and drain the valve body to avoid any risk of damage or injury.

- Disassemble valve in an orderly fashion.
1. Extract connector (1) and remove clip (2) and the lock washer, taking care not to lose the washer. Remove coil (3).
 2. Unscrew tube-yoke (10), or undo attachment screws (4), according to model. Separate the tube-yoke from valve body (6).
 3. Disassemble core (8), spring (9), retainer ring (11) and diaphragm (7).
 4. All parts are now accessible for cleaning or replacement (spares kit).

REASSEMBLY

Reassemble the valve, proceeding as for disassembly but in reverse order and identifying the components with the aid of the section views in this manual.

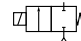
Ensure that clip (2) and the lock washer are positioned correctly.

NOTE

1. The torque tightening values indicated in this manual must be complied with.
2. After reassembly, operate the valve a number of times to check that it is functioning correctly.

DECLARATION

A separate Declaration of Incorporation relating to EEC-Directive 98/37/EC Annex II B is available on request. Please provide acknowledgement number and serial numbers of products concerned. This product complies with the essential requirements of EMC Directive 2004/108/EC, Low Voltage Directive 2006/95/EC and Pressure Equipment Directive 97/23/EC. A separate Declaration of Conformity is available on request.

ASCO®	Instructions de mise en service et d'entretien Électrovannes 2/2 NF, M5 - 1/8 - 1/4 - série 282 mécanisme à membrane isolée du fluide		FR
--------------	---	---	-----------

DESCRIPTION

Les électrovannes de la série 282, M5-G1/8-G1/4, sont des vannes à deux voies normalement fermées, à membrane isolée du fluide. Les corps des vannes sont en acier inox, PVDF ou PP.

MONTAGE

Les composants sont conçus pour les domaines de fonctionnement indiqués sur la plaque signalétique ou la documentation. Afin de prévenir tout dommage sur le matériel, éviter le risque de solidification des liquides aux basses températures et respecter les limites minimale et maximale. Aucune modification ne peut être réalisée sur le matériel sans l'accord préalable du fabricant ou de son représentant.

Avant de procéder au montage, dépressuriser les canalisations et effectuer un nettoyage interne.

Ce produit peut être monté dans n'importe quelle position. Néanmoins, pour une meilleure durée de vie, éviter d'installer l'électrovanne avec la tête magnétique dirigée vers le bas.

Le sens de circulation du fluide est indiqué par une flèche sur le corps.

La dimension des tuyauteries doit correspondre au raccordement indiqué sur le corps, ou sur l'étiquette. Attention :

- Une restriction des tuyauteries peut entraîner des dysfonctionnements.
- Afin de protéger le matériel, installer une crépine ou un filtre adéquat en amont, aussi près que possible du produit.
- En cas d'utilisation de ruban, pâte, aérosol ou autre lubrifiant lors du serrage, veiller à ce qu'aucun corps étranger ne pénètre dans le circuit.
- Utiliser un outillage approprié et placer les clés aussi près que possible du point de raccordement.
- Afin d'éviter toute détérioration, NE PAS TROP SERRER les raccords des tuyauteries.
- Ne pas se servir de la vanne ou de la tête magnétique comme d'un levier.
- Les tubes de raccordement ne devront exercer aucun effort, couple ou contrainte sur le produit.

RACCORDEMENT ÉLECTRIQUE

Le raccordement électrique doit être réalisé par un personnel qualifié et selon les normes et règlements locaux.

Attention :

- Avant toute intervention, couper l'alimentation électrique pour mettre hors tension les composants.
- Toutes les bornes à vis doivent être serrées correctement avant la mise en service.
- Selon la tension, les composants électriques doivent être mis à la terre conformément aux normes et règlements locaux.

Le raccordement électrique s'effectue par :

- Connecteur débrochable ISO 4400 / EN 175301-803, forme A ou DIN 43650, 11 mm, standard industriel B, avec degré de protection IP65 lorsque le raccordement est correctement effectué.

MISE EN SERVICE

Avant de mettre le circuit sous pression, effectuer un essai électrique. Dans le cas d'une électrovanne, mettre la bobine sous tension plusieurs fois et écouter le "clic" métallique qui signale le fonctionnement correct de la tête magnétique.

FONCTIONNEMENT

La plupart des électrovannes comportent des bobinages prévus pour mise sous tension permanente. Pour éviter toute brûlure, ne pas toucher la tête magnétique qui, en fonctionnement normal et en permanence sous tension, peut atteindre une température élevée. Si l'électrovanne est facilement accessible, l'installateur doit prévoir une protection empêchant tout contact accidentel.

BRUIT DE FONCTIONNEMENT

Le bruit de fonctionnement varie selon l'utilisation, le fluide et le type de matériel employé. L'utilisateur ne pourra déterminer avec précision le niveau sonore émis qu'après avoir monté le composant sur l'installation.

ENTRETIEN

L'entretien nécessaire aux produits ASCO varie avec leurs conditions d'utilisation. Il est souhaitable de procéder à un nettoyage périodique dont l'intervalle varie suivant la nature du fluide, les conditions de fonctionnement et le milieu ambiant. Lors de l'intervention, les composants doivent être examinés pour détecter toute usure excessive. Un ensemble de pièces internes est proposé en pièces de rechange pour procéder à la réparation.

En cas de problème lors du montage/entretien ou en cas de doute, veuillez contacter ASCO ou ses représentants officiels.

DÉMONTAGE DE LA VANNE

⚠ Avant toute opération d'entretien ou de remise en état, couper l'alimentation de l'électrovanne, dépressuriser le corps de vanne et le purger, pour prévenir tout risque d'accident corporel ou matériel.

Démonter la vanne dans l'ordre suivant :

1. Retirer le connecteur (1) et ôter le clip (2) avec la rondelle de maintien en veillant à ne pas l'égarer. Retirer la bobine (3).
2. Démontez le tube-culasse (10) soit en le dévissant, soit en dévissant les vis de fixation (4), suivant modèle. Le séparer ensuite du corps de vanne (6)
3. Déposer l'ensemble noyau (8), ressort (9), bague de retenue (11) et membrane (7).
4. Toutes les pièces sont maintenant accessibles pour le nettoyage ou le remplacement du kit de rechange.

REMONTAGE DE LA VANNE

Remonter la vanne dans le sens inverse du démontage, en identifiant les éléments sur les vues en coupe de cette notice. S'assurer que le clip (2) et la rondelle de maintien sont correctement positionnés.

NOTE

- 1 Respecter les couples de serrage donnés sur cette notice.
- 2 Après l'opération de remontage, faire fonctionner la vanne plusieurs fois afin de s'assurer de son bon fonctionnement.

DECLARATION

Conformément à la directive CEE 98/37/CE Annexe II B, une Déclaration d'incorporation peut être fournie sur demande. Veuillez nous indiquer le numéro d'accusé de réception (AR) et les références ou codes des produits concernés. Ce produit est conforme aux exigences essentielles de la Directive 2004/108/CE relative à la Compatibilité Electromagnétique, aux exigences essentielles de la Directive 2006/95/CE relative à la Basse Tension et à la Directive Equipements sous pression 97/23/CEE. Une déclaration de conformité peut être fournie sur simple demande.

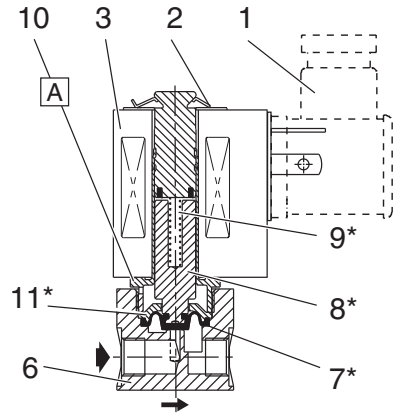
(ECN 202862)

3834619 - F2

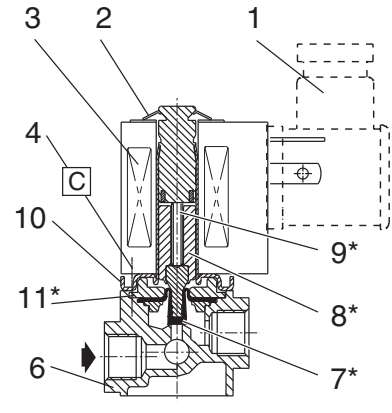
ASCO®	DRAWING	DESSIN	ZEICHNUNG
	DISEGNO	DIBUJO	TEKENING

ASCO®	CE	SERIES
		282

(C 1)



(C 3)



GB	DESCRIPTION	
1.	Connector	7. Diaphragm
2.	Retaining clip	8. Core
3.	Coil	9. Spring
4.	Screw	10. Core-tube
5.	Bonnet	11. Clip
6.	Body	

FR	DESCRIPTION	
1.	Connecteur	7. Garniture
2.	Clips de maintien	8. Noyau
3.	Bobine	9. Ressort de noyau
4.	Vis de fixation	10. Tube-culasse
5.	Couvercle	11. Bague de retenue
6.	Corps	


DE	BESCHREIBUNG	
1.	Leitungsdose	7. Membrane
2.	Halteclip	8. Magnetanker
3.	Magnetspule	9. Feder
4.	Schrauben	10. Führungsrohr
5.	Ventildeckeleinheit	11. Haltering
6.	Gehäuse	

ES	DESCRIPCION	
1.	Conector	7. Membrana
2.	Clip de mantenimiento	8. Nucleo
3.	Bobina	9. Resorte
4.	Tornillo de fijacion	10. Tubo-culata
5.	Tapa	11. Anillo de retención
6.	Cuerpo	

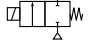
IT	DESCRIZIONE	
1.	Connettore	7. Membrana
2.	Clip di fissaggio	8. Nucleo
3.	Bobina	9. Molla
4.	Vite	10. Cannotto
5.	Coperchio	11. Anello di blocco
6.	Corpo	

NL	BESCHRIJVING	
1.	Steker	7. Diafragma
2.	Clip	8. Plunjer
3.	Spoel	9. Veer
4.	Schroef	10. Plujergang
5.	Klepdeksel	11. Clip
6.	Klephuis	

GB	* Supplied in spare part kit
FR	* Livrées en pochette de rechange
DE	* Enthalten im Ersatzteilsatz
ES	* Incluido en Kit de recambio
IT	* Disponibile nel Kit parti di ricambio
NL	* Geleverd in vervangingsset

(C)	Type	Ø	Catalogue number Code électrovanne Katalognummer Código de la electroválvula Codice elettrovalvola Katalogus nummer	Spare part kit Code pochette de rechange Ersatzteilsatz Código del kit de recambio Kit parti di ricambio Vervangingsset					
				Standard	FPM	EPDM			
1	2/2 NF-NC	1/8	SCG282B003	C140129 (2)	C140129V	C140129E	<input type="checkbox"/>	Nm	Inch-Pounds
3	2/2 NF-NC	1/4	SCG282A005	C140097 (3)	-	-	A C	3,5-4 1-1,5	30,9 - 35,3 8,8 - 13,2

(1) PTFE (2) VMQ (3) FPM

ASCO®	Inbetriebnahme- und Wartungsanleitung Magnetventile 2/2 NC, M5 - 1/8 - 1/4 - Bau-reihe 282 Trennmembrane		DE
--------------	---	---	-----------

FUNKTION

Bei den Magnetventilen der Baureihe 282, M5-G1/8-G1/4, handelt es sich um 2-Wege-Ventile, in Ruhestellung normal geschlossen, mit Trennmembrane. Die Gehäuse der Ventile sind aus Edelstahl, PVDF oder PP.

EINBAU

Die ASCO-Ventile dürfen nur innerhalb der auf den Typenschildern angegebenen Daten eingesetzt werden. Bei Minustemperaturen können durch das Gefrieren des Mediums Schäden am Ventil entstehen. Veränderungen sind nur nach Rücksprache mit ASCO zulässig.

Vor dem Einbau der Ventile muß das Rohrleitungssystem drucklos geschaltet und innen gereinigt werden. Die Einbaulage der Ventile der Baureihe 238 ist generell beliebig, vorzugsweise Magnetspule senkrecht nach oben.

Die Verrohrung sollte entsprechend den Größenangaben auf dem Typenschild mit handelsüblichen Verschraubungen durchgeführt werden. **Dabei ist folgendes zu beachten:**

- Eine Reduzierung der Anschlüsse kann zu Leistungs- und Funktionsminderungen führen.
- Zum Schutz der Ventile sollten Schmutzfänger oder Filter so dicht wie möglich in den Ventileingang integriert werden.
- Bei Abdichtung am Gewinde ist darauf zu achten, daß kein Dichtungsmaterial in die Rohrleitung oder das Ventil gelangt.
- Zur Montage nur geeignetes Werkzeug verwenden.
- Konische Verschraubungen sind sorgfältig anzuziehen. Es ist darauf zu achten, daß beim Anziehen das Gehäuse nicht beschädigt wird.
- Spule und Führungsrohr dürfen nicht als Gegenhalter benutzt werden.
- Rohrleitungsanschlüsse sollen fluchten und dürfen keine Spannungen auf das Ventil übertragen.

ELEKTRISCHER ANSCHLUß

Der elektrische Anschluß ist von Fachpersonal entsprechend den geltenden VDE- und CEE-Richtlinien auszuführen. **Es ist besonders auf folgendes zu achten:**

- Vor Beginn der Arbeiten ist sicherzustellen, daß alle elektrischen Leitungen und Netzteile spannungslos geschaltet sind.
- Alle Anschlußklemmen sind nach Beendigung der Arbeiten vorschriftsmäßig entsprechend den geltenden Regeln anzuziehen.
- Je nach Spannungsbereich muß das Ventil nach den geltenden Regeln einen Schutzleiteranschluß erhalten.

Der Magnetantrieb kann je nach Bauart folgende Anschlüsse haben:

- Abnehmbare Leitungsdose ISO 4400 / EN 175301-803, bauform A oder DIN 43650, 11 mm, Industrie-Standard B, Schutzart IP65 bei ordnungsgemäßem Anschluss.

INBETRIEBNAHME

Vor Druckbeaufschlagung des Ventils sollte eine elektrische Funktionsprüfung erfolgen. Beim Anlegen von Spannung an der Magnetspule muß ein Klicken zu hören sein.

BETRIEB

Die meisten Ventile sind mit Spulen für Dauerbetrieb ausgerüstet. Zur Vermeidung von Personen- und Sachschäden sollte jede Berührung mit dem Ventil vermieden werden, da die Magnetspule bei längerem

Betrieb sehr heiß werden kann. Bei leicht zugänglichem Magnetventil sollte vom Installateur ein Schutz vorgesehen werden, um jegliches versehentliches Berühren zu vermeiden.

GERÄUSCHEMISSION

Diese hängt sehr stark vom Anwendungsfall, den Betriebsdaten und dem Medium, mit denen das Ventil beaufschlagt wird, ab. Eine Aussage über die Geräuschemission des Ventils muß deshalb von demjenigen getroffen werden, der das Ventil innerhalb einer Maschine in Betrieb nimmt.

WARTUNG

Die Wartung hängt von den Einsatzbedingungen ab. In entsprechenden Zeitabständen muß das Ventil geöffnet und gereinigt werden. Für die Überholung von ASCO-Ventilen können Ersatzteilsätze geliefert werden. Der Anwender trägt die Verantwortung für die sorgfältige Wartung und Montage gemäß den geltenden Normen. Treten Schwierigkeiten bei Einbau, Betrieb oder Wartung auf, sowie bei Unklarheiten, ist mit ASCO Rücksprache zu halten.

VENTILDEMTAGUNG

⚠ Zur Vermeidung von Personen- und Sachschäden muss vor der Wartung oder Inbetriebnahme die Versorgung des Ventils unterbrochen sowie das Ventil drucklos geschaltet und entlüftet werden.

- Das Ventil darf nur in der angegebenen Reihenfolge gemäß der Explosionszeichnung demontiert werden.
1. Nehmen Sie die Leitungsdose ab (1) und entfernen Sie den Clip (2) und die Sicherungsscheibe. Achten Sie darauf, diese nicht zu verlieren.
Ziehen Sie die Magnetspule ab (3).
 2. Nehmen Sie das Führungsrohr (10) aus dem Gehäuse des Ventils (6) heraus, in dem Sie – je nach Modell – entweder das Führungsrohr abschrauben oder die Befestigungsschrauben (4) lösen.
 3. Den Magnetanker (8), die Feder (9), den Haltering (11) und die Membrane (7) beiseite legen.
 4. Alle Teile sind nun für die Reinigung oder für den Austausch zugänglich.

ZUSAMMENBAU DES VENTILS

Bauen Sie das Ventil in umgekehrter Reihenfolge wieder zusammen. Beachten Sie dabei die auf den beiliegenden Schnittzeichnungen angegebenen Teile.

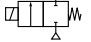
Achten Sie dabei auf die richtige Lage des Halteclips (2) und der Sicherungsscheibe.

ANMERKUNG

- 1 Beachten Sie die in dieser Anleitung angegebenen Anziehdrehmomente.
- 2 Zur Überprüfung der richtigen Funktionsweise ist das Ventil nach dem Zusammenbau mehrmals zu betätigen.

ERKLÄRUNG

Eine separate Herstellererklärung im Sinne der Richtlinie 98/37/EG Anhang II B ist auf Anfrage erhältlich. Geben Sie bitte für die betreffenden Produkte die Nummer der Auftragsbestätigung und die Seriennummer an. Das Produkt erfüllt die wesentlichen Anforderungen der EMV-Richtlinie 2004/108/EG, der Niederspannungsrichtlinie 2006/95/EG und der Druckgeräterichtlinie 97/23/EG. Eine separate Konformitätserklärung ist auf Anfrage erhältlich.

ASCO®	Instrucciones de puesta en servicio y mantenimiento Electroválvulas 2/2 NC, M5 - 1/8 - 1/4 - serie 282 mecanismo de membrana aislada del fluido		ES
--------------	--	---	-----------

DESCRIPCION

Las electroválvulas de la serie 282, M5-G1/8-G1/4, son válvulas de 2 vías normalmente cerradas, con membrana aislada del fluido. Los cuerpos de las válvulas son de acero inox., PVDF o PP.

INSTALACION

Los componentes ASCO sólo deben utilizarse dentro de las especificaciones técnicas que se especifican en su placa de características o catálogo. Con el fin de prevenir cualquier daño en el material, evitar el riesgo de solidificación de los líquidos a bajas temperaturas y respetar los límites mínimo y máximo. Los cambios en el equipo sólo estarán permitidos después de consultar al fabricante o a su representante. Antes de la instalación despresurice el sistema de tuberías y limpie internamente. El equipo puede utilizarse en cualquier posición si no estuviera indicado lo contrario sobre el mismo mediante una flecha o en el catálogo. En el cuerpo o en el catálogo se indican el sentido del fluido y la conexión de las válvulas a la tubería.

Las conexiones a la tubería deben corresponder al tamaño indicado en la placa de características la etiqueta o el catálogo y ajustarse adecuadamente.

Precaución:

- La reducción de las conexiones puede causar operaciones incorrectas o defectos de funcionamiento.
- Para la protección del equipo se debe instalar, en la parte de la entrada y tan cerca como sea posible del producto, un filtro adecuado.
- Si se utilizara cinta, pasta, spray u otros lubricantes en el ajuste, se debe evitar que entren partículas en el producto.
- Se debe utilizar las herramientas adecuadas y colocar llaves inglesas lo mas cerca posible del punto de conexión.
- Para evitar daños al equipo, NO FORZAR las conexiones a la tubería.
- No utilizar la válvula o el solenoide como palanca.
- Las conexiones a la tubería no producirán ninguna fuerza, par o tensión sobre el producto.

CONEXION ELECTRICA

Las conexiones eléctricas serán realizadas por personal cualificado y deberán adaptarse a las normas y regulaciones locales.

Precaución:

- Antes de comenzar el trabajo, desconecte el suministro de energía eléctrica y desenergice el circuito eléctrico y los elementos portadores de tensión.
- Todos los terminales eléctricos deben estar apretados adecuadamente según normas antes de su puesta en servicio.
- Según el voltaje, los componentes eléctricos deben disponer de una conexión a tierra y satisfacer las normas y regulaciones locales.

El equipo puede tener uno de los siguientes terminales eléctricos:

- Conector desenchufable DIN 43650, 11 mm, standard industrial B o ISO 4400 / EN 175301-803, form A (grado de protección IP65 cuando la conexión se ha realizado correctamente).

PUESTA EN MARCHA

Se debe efectuar una prueba eléctrica antes de someter a presión el sistema. En el caso de las válvulas solenoides, se debe energizar varias veces la bobina y comprobar que se produce un sonido metálico que indica el funcionamiento del solenoide.

SERVICIO

La mayor parte de las válvulas solenoides se suministran con bobinas para un servicio continuo. Con el fin de evitar la posibilidad de daños personales o materiales no se debe tocar el solenoide, ya que puede haberse calentado en condiciones normales de trabajo. Si la electroválvula es de fácil acceso, el instalador debe prever una protección que impida cualquier contacto accidental.

EMISION DE RUIDOS

La emisión de ruidos depende de la aplicación, medio y naturaleza del equipo utilizado. Una determinación exacta del nivel de ruido solamente se puede llevar a cabo por el usuario que disponga la válvula instalada en su sistema.

MANTENIMIENTO

El mantenimiento de los productos ASCO depende de las condiciones de servicio. Se recomienda una limpieza periódica, dependiendo de las condiciones del medio y del servicio. Durante el servicio, los componentes deben ser examinados por si hubieran desgastados excesivos. Se dispone de un juego completo de partes internas como recambio o kit de montaje. Si ocurriera un problema durante la instalación/mantenimiento o en caso de duda contactar con ASCO o representantes autorizados.

DESMONTAJE DE LA VALVULA

⚠ Antes de cualquier operación de mantenimiento o de puesta en marcha, cortar la alimentación de la electroválvula, despresurizar el cuerpo de la válvula y purgarla, para prevenir todo riesgo de accidente corporal o material.

Desmonte la válvula de forma ordenada.

1. Retirar el conector (1) y soltar el clip (2) con la arandela de sujeción con cuidado de no perderla.
Retirar la bobina (3).
2. Desmontar el tubo-culata (10) desatornillándolo, o bien desatornillando los tornillos de fijación (4), según modelo. Separarlo a continuación del cuerpo de válvula (6)
3. Depositar el conjunto núcleo (8), resorte (9), anillo de retención (11) y membrana (7).
4. Todas las piezas se mantienen accesibles para la limpieza o la sustitución del kit de recambio.

MONTAJE DE LA VALVULA

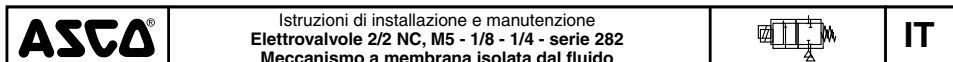
Volver a montar la válvula en el sentido inverso al desmontaje, identificando los elementos con las vistas en despiece de esta hoja. Comprobar que el clip (2) y la arandela de sujeción están colocadas correctamente.

NOTA

- 1 Respetar los pares de apriete dados en esta hoja.
- 2 Después de la operación de montaje, poner en funcionamiento la válvula varias veces con el fin de comprobar su buen funcionamiento.

DECLARACION

Se dispone, por separado y bajo demanda, de una Declaración de Incorporación conforme a la Directiva CEE 98/37/CE Anexo II B. Rogamos que nos faciliten los números de serie y de aceptación de pedido de los productos correspondientes. Este producto es conforme a las exigencias esenciales de la directiva 2004/108/CE sobre Compatibilidad Electromagnética, la directiva Baja Tensión 2006/95/CE y de equipos bajo presión 97/23/CEE. Si lo desea, podemos facilitarle una Declaración de Conformidad bajo demanda.



DESCRIZIONE

Le elettrovalvole della serie 282, M5-G1/8-G1/4, sono delle valvole a due vie normalmente chiuse, a membrana isolata dal fluido. I corpi delle valvole sono in acciaio inox, PVDF o PP.

INSTALLAZIONE

Le elettrovalvole devono essere utilizzate esclusivamente rispettando le caratteristiche tecniche specificate sulla targhetta. Per evitare che il materiale venga danneggiato, non lasciare che i liquidi solidifichino alle basse temperature e rispettare i limiti massimo e minimo. Variazioni sulle valvole o sui piloti sono possibili solo dopo aver consultato il costruttore o i suoi rappresentanti. Prima dell'installazione depressurizzare i tubi e pulire internamente.

Le elettrovalvole possono essere montate in tutte le posizioni. Diversamente, una freccia posta sulla valvola indica che deve essere montata in posizione verticale e diritta.

La direzione del flusso e' indicata sul corpo della valvola per mezzo di una freccia .

I raccordi devono essere conformi alla misura indicata sulla targhetta apposta.

Attenzione:

- Ridurre i raccordi puo' causare operazioni sbagliate o malfunzionamento.
- Per proteggere il componente installare, il più vicino possibile al lato ingresso, un filtro adatto al servizio.
- Se si usano nastro, pasta, spray o lubrificanti simili durante il serraggio, evitare che delle particelle entrino nel corpo della valvola.
- Usare un'attrezzatura appropriata e utilizzare le chiavi solo sul corpo della valvola.
- Per evitare danni al corpo della valvola, **NON SERRARE ECCESSIVAMENTE** i tubi.
- Non usare la valvola o il pilota come una leva.
- I raccordi non devono esercitare pressione, torsione o sollecitazione sull'elettrovalvola.

ALLACCIAMENTO ELETTRICO

L'allacciamento elettrico deve essere effettuato esclusivamente dal personale specializzato e deve essere conforme alle Norme locali.

Attenzione:

- Prima di mettere in funzione togliere l'alimentazione elettrica, diseccitare il circuito elettrico e le parti sotto tensione.
- I morsetti elettrici devono essere correttamente avvitati, secondo le Norme, prima della messa in servizio.
- Le elettrovalvole devono essere provviste di morsetti di terra a seconda della tensione e delle Norme di sicurezza locali.

I piloti possono avere una delle seguenti caratteristiche elettriche:

- Connettore disinnestabile secondo DIN 43650, 11 mm, norma industriale B o ISO 4400 / EN 175301-803, form A (classe di protezione IP65 quando correttamente collegato).

MESSA IN FUNZIONE

Prima di dare pressione alla valvola, eseguire un test elettrico. Eccitare la bobina diverse volte fino a notare uno scatto metallico che dimostra il funzionamento del pilota.

SERVIZIO

Molte elettrovalvole sono provviste di bobine per funzionamento continuo. Per prevenire la possibilità di danneggiare cose o persone, non toccare il pilota.

La custodia della bobina o del pilota puo' scaldarsi anche in normali condizioni di funzionamento. Se di facile accesso, l'elettrovalvola deve essere protetta per evitare qualsiasi contatto accidentale.

EMISSIONE SUONI

L'emissione di suoni dipende dall'applicazione e dal tipo di elettrovalvola. L'utente puo' stabilire esattamente il livello del suono solo dopo aver installato la valvola sul suo impianto.

MANUTENZIONE

Generalmente questi componenti non necessitano spesso di manutenzione. Comunque, in alcuni casi e' necessario fare attenzione a depositi o ad eccessiva usura. Questi componenti devono essere puliti periodicamente, il tempo che intercorre tra una pulizia e l'altra varia a seconda delle condizioni di funzionamento. Il ciclo di durata dei componenti dipende dalle condizioni di funzionamento. In caso di usura e' disponibile un set completo di parti interne per la revisione.

Se si incontrano problemi durante l'installazione e la manutenzione o se si hanno dei dubbi, consultare ASCO o i suoi rappresentanti.

SMONTAGGIO VALVOLA

⚠ Prima di qualsiasi operazione di manutenzione o rimessa in marcia, interrompere l'alimentazione dell'elettrovalvola, depressurizzare la valvola e scaricarla, per evitare il rischio di danni a persone o cose.

Disassemblare la valvola come segue:

1. Rimuovere il connettore (1) e la clip (2) con la rondella di bloccaggio badando di non smarrirla. Rimuovere la bobina (3).
2. Smontare il canotto (10) svitandolo e svitando anche le viti di fissaggio (4), secondo il modello. In seguito separarlo dal corpo della valvola (6).
3. Disassemblare il gruppo nucleo (8), molla (9), anello di blocco (11) e membrana (7).
4. A questo punto tutti i pezzi sono accessibili per la pulizia o la sostituzione del kit di ricambio.

RIMONTAGGIO DELLA VALVOLA

Rimontare la valvola in senso inverso allo smontaggio, identificando i componenti con l'aiuto delle viste in sezione riportate in questo manuale.

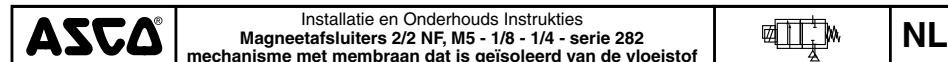
Assicurarsi che la clip (2) e rondella di bloccaggio siano posizionate correttamente.

NOTE

- 1 Rispettare la coppia di serraggio riportata in questo manuale.
- 2 Dopo il riassetto, azionare la valvola alcune volte per assicurarsi del funzionamento corretto.

DICHIARAZIONE

In conformità alla Direttiva Macchine UE 98/37/CEE, Appendice II B, è disponibile una Dichiarazione di incorporazione su richiesta. Si prega di fornire il numero di riconoscimento (ACK) e i riferimenti o i codici prodotti in questione. Questo prodotto è conforme con i requisiti essenziali della Direttiva 2004/108/CE sulla Compatibilità Elettromagnetica, nonché con la direttiva Bassa Tensione 2006/95/CE e con la direttiva sulle apparecchiature sotto pressione 97/23/CEE. E' disponibile una dichiarazione di Conformità su richiesta.



OMSCHRIJVING

De magneetafsluiters van de serie 282, M5-G1/8-G1/4 zijn normaal gesloten tweewegkleppen, waarbij het membraan van de vloeistof is geïsoleerd. De behuizing van de kleppen is van roestvrij staal, PVDF of PP.

INSTALLATIE

ASCO producten mogen uitsluitend toegepast worden binnen de op de naamplaat aangegeven specificaties of volgens de documentatie. Om schade aan het materiaal te voorkomen, vermijden dat de vloeistoffen stollen bij lage temperatuur en de hoogste en laagste temperaturen respecteren.

Wijzigingen, zowel elektrisch als mechanisch, zijn alleen toegestaan na overleg met de fabrikant of haar vertegenwoordiger. Voor het inbouwen dient het leidingssysteem drukloos gemaakt te worden en inwendig gereinigd.

De positie van de afsluiter is naar keuze, behalve in die gevallen waarbij het tegendeel door pijlen op het spoel (huis) of in de documentatie wordt aangegeven.

De doorstroomrichting wordt aangegeven op het afsluiterhuis of in de documentatie.

De pijp aansluiting moet overeenkomstig de naamplaatgegevens of de indicaties op het klephuis plaatsvinden.

Hierbij moet men letten op:

- Een reductie van de aansluitingen kan tot prestatie- en functie-stoornis leiden.
- Ter bescherming van de interne delen wordt een filter in het leidingnet aanbevolen.
- Bij het gebruik van draadafdichtingspasta of tape mogen er geen deeltjes in het leidingwerk geraken.
- Men dient uitsluitend geschikt gereedschap voor de montage te gebruiken.
- Bij konische/tapse koppelingen moet met een zodanig koppel worden gewerkt dat het produkt niet wordt beschadigd.
- Het produkt, de behuizing of de spoel mag niet als hefboom worden gebruikt.
- De pijp aansluitingen mogen geen krachten of momenten op het produkt overdragen.

ELEKTRISCHE AANSLUITING

In geval van elektrische aansluiting dient dit door vakkundig personeel te worden uitgevoerd volgens de door de plaatselijke overheid bepaalde richtlijnen.

Men dient in het bijzonder te letten op:

- Voordat men aan het werk begint moeten alle spanningsdelen spanningsloos worden gemaakt.
- Alle aansluitklemmen moeten na het beëindigen van het werk volgens de juiste normen worden aangedraaid.
- Al naar gelang het spanningsbereik, moet het produkt volgens de geldende normen van een aarding worden voorzien.

Het produkt kan de volgende aansluitingen hebben:

- Uitneembare connector volgens DIN 43650, 11 mm, industriernorm B of ISO 4400 / EN 175301-803, form A (beschermgraad IP65 indien juist aangesloten).

IN GEBRUIK STELLEN

Voordat de druk aangesloten wordt dient een elektrische test te worden uitgevoerd. Ingeval van magneetafsluiters, legt men meerdere malen spanning op de spoel aan waarbij een duidelijk "klikken" hoorbaar moet zijn bij juist functioneren.

GEBRUIK

De meeste magneetafsluiters zijn uitgevoerd met spoelen voor continu gebruik. Omdat persoonlijke of zakelijke schade kan ontstaan bij aanraking dient men dit te vermijden, daar bij langdurige inschakeling de spoel of het spoelhuis heet kan worden. In voorkomende gevallen dient men de spoel af te schermen voor aanraking.

GELUIDSEMISSIE

Dit hangt sterk af van de toepassing en het gebruikte medium. De bepaling van het geluidsniveau kan pas uitgevoerd worden nadat het ventiel is ingebouwd.

ONDERHOUD

Het onderhoud aan de afsluiters is afhankelijk van de bedrijfsomstandigheden. In bepaalde gevallen moet men bedacht zijn op media welke sterke vervuiling binnen in het produkt kunnen veroorzaken. Men dient dan regelmatig inspecties uit te voeren door de afsluiter te openen en te reinigen. Indien ongewone slijtage optreedt kan zijn reserve onderdelensets beschikbaar om een inwendige revisie uit te voeren. Ingeval problemen of onduidelijkheden tijdens montage, gebruik of onderhoud optreden dan dient men zich tot ASCO of haar vertegenwoordiger te wenden.

DEMONTAGE

⚠ Alvorens aan het onderhoud te beginnen of voordat men de magneetafsluiter weer in werking stelt, sluit de toevoer naar de stuurventielen af, maak de afsluiter drukloos en ontlicht hem, ter voorkoming van lichamelijke of materiële schade

- Neem de afsluiter op een ordelijke wijze uitelkaar.
- 1. Haal de steker (1) eruit en verwijder de clips (2) met de klemring en raak deze niet kwijt. Haal de spoel (3) eruit.
- 2. Demonteer de buiscilinderkop (10) door deze los te schroeven of door de bevestigingsschroeven (4) los te schroeven, al naar gelang het model. Maak de buiscilinderkop los van het kleplichaam (6)
- 3. Leg het geheel van kern (8), veer (9), klemring (11) en membraan (7) neer.
- 4. Alle onderdelen kunnen nu worden gereinigd of kunnen worden vervangen door de set reserveonderdelen.

DE KLEP HERMONTEREN

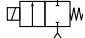
Hermonteer de klep in omgekeerde volgorde van het demonteren en gebruik daarbij de doorsneetekeningen van deze handleiding waarop de onderdelen zijn afgebeeld. Zorg ervoor dat de clip (2) en de klemring juist geplaatst zijn.

LET OP

- 1 Neem de aanhaalkoppels in acht die in deze handleiding worden genoemd.
- 2 Laat de klep na het hermonteren een paar keer werken om ervan verzekerd te zijn dat deze goed werkt.

VERKLARING

Een aparte fabrikantenverklaring van inbouw, in de zin van EU-richtlijn 98/37/EG aanhangsel II B, is op aanvraag verkrijgbaar. Vermeld bij aanvraag a.u.b. het orderbevestigingsnummer en het serienummer. Dit product voldoet aan de fundamentele voorschriften van EMC-richtlijn 2004/108/EG, LS-richtlijn 2006/95/CE, Richtlijn toestellen onder druk 97/23/EEG. Een afzonderlijke verklaring van overeenstemming is op verzoek verkrijgbaar.

ASCO®	Veiledning for installasjon og vedlikehold 2/2 NC magnetventiler, M5 - 1/8 - 1/4 - serie 282 membranmekanisme, væsketetning		NO
--------------	---	---	-----------

BESKRIVELSE

Serie 282, M5-G1/8-G1/4, er 2-veis, normalt lukkede magnetventiler med membranen isolert fra væsken. Ventilhusene er utført i rustfritt stål, PVDF eller PP.

INSTALLASJON

Komponenter fra ASCO er beregnet for bruk kun med de tekniske spesifikasjonene som er angitt på typeplaten eller i dokumentasjonen. Det kan oppstå skader når væsker går over i fast form ved høyere temperaturer enn den spesifiserte. Endringer på utstyret er kun tillatt etter rådføring med produsenten eller dennes representant. For installasjon skal rørsystemet gjøres trykløst og rengjøres innvendig.

Utstyret kan monteres i en hvilken som helst stilling, men for å oppnå optimal ytelse og levetid skal ventilen monteres med solenoiden vertikalt og pekende oppover. Strømningsretning og rørkoplinger for ventilene er markert på ventilhuset.

Rørtilkoplingene må være i samsvar med størrelsen som er angitt på typeplaten eller ventilhuset, og de må monteres forskriftsmessig.

Forsiktig:

- Mindre koplinger kan forårsake mangelfull funksjon eller svikt.
- For å beskytte utstyret skal det monteres en sil eller et filter som er egnet for den aktuelle installasjonen, på inntakssiden så nær produktet som mulig.
- Hvis det benyttes teip, pasta, spray eller lignende smøremetoder under tiltrekkingen, må man sørge for at ingen partikler kommer inn i systemet.
- Bruk riktig verktøy, og plasser nøklene så nær koplingspunktet som mulig.
- For å unngå skade på utstyret; IKKE TREKK TIL FOR HARDT på rørkoplingene.
- Ikke bruk kraft på ventil eller solenoide når du trekker til.
- Rørkoplingene må ikke overføre krefter, moment eller spenninger til produktet.

ELEKTRISKE KOPLINGER

Hvis det er aktuelt med elektrisk tilkopping, skal de kun utføres av kvalifisert personell, og de må oppfylle lokale forskrifter og standarder.

Forsiktig:

- Slå av strømtilførselen og sørg for at det ikke finnes spenning i de elektriske kretsene og komponentene før arbeidet starter.
- Alle elektriske terminaler med skruforbindelse må trekkes til forskriftsmessig før de settes i drift.
- Avhengig av spenningen, må elektriske komponenter utstyres med jording og tilfredsstillende lokale forskrifter og standarder.

Utstyret kan ha følgende elektriske terminaler:

- Løs kopling i henhold til DIN 43650, 11 mm, industriell standard B eller ISO 4400 / EN 175301-803, form A (IP65 beskyttelsesgradering når korrekt tilkoplet).

IGANGKJØRING

For trykksetting av systemet må det utføres en elektrisk test. Ved bruk av magnetventiler skal spolen aktiveres noen ganger for å fastslå et metallisk klikk som indikasjon på at solenoiden arbeider.

DRIFT

De fleste av magnetventilene er utstyrt med spoler for kontinuerlig drift. For å hindre mulig personskade eller materiell skade, må man ikke berøre solenoiden som kan bli varm under normal drift. Hvis magnetventilen er plassert på et lett tilgjengelig sted, må det monteres et vern som forhindrer uforvarende berøring.

STØYAVGIVELSE

Støyavgivelsen avhenger av bruksmåten, mediet og type utstyr som blir benyttet. Nøyaktig bestemmelse av støynivået kan kun utføres av brukeren når ventilen er montert i det aktuelle systemet.

VEDLIKEHOLD

Vedlikehold av ASCO-produkter må tilpasses driftsforholdene. Regelmessig rengjøring anbefales, og intervallene må tilpasses mediet og driftsforholdene. Ved vedlikehold skal komponentene kontrolleres for unormal slitasje. Et komplett sett med innvendige deler er tilgjengelig som reservedeler eller overhalingssett. Hvis det oppstår problemer under installasjon/vedlikehold, eller hvis det oppstår tvil, kontakt ASCO eller en autorisert representant.

DEMONTERING AV VENTILER

⚠ For vedlikeholds- eller overhalararbeid utføres, skal magnetventilen være spenningsfri, og ventilhuset skal være trykløst og tomt for væske for å unngå risiko for personskade eller annen skade.

Demonter ventilen på en systematisk måte.

1. Trekk ut koplingen (1) og fjern klipset (2) og låseskiven, og sørg for å ikke miste skiven. Fjern spolen (3).
2. Skru av ventilklokka (10), eller skru ut festeskruene (4), alt etter modell. Fjern ventilklokka fra ventilhuset (6).
3. Demonter hylsen (8), fjæren (9), låseringen (11) og membranen (7).
4. Alle deler er nå tilgjengelige for rengjøring eller utskifting (reservedelssett).

MONTERING


Monter sammen ventilen igjen i motsatt rekkefølge, og bruk snittegningene i håndboken til å identifisere delene. Sørg for at klipset (2) og låseskiven er korrekt plassert.

MERK

1. Tiltrekingsverdiene i denne håndboken må overholdes.
2. Når ventilen er ferdig montert, skal den opereres noen ganger for å kontrollere at den fungerer riktig.

ERKLÆRING

En adskilt registreringserklæring i forhold til EEC-direktiv 98/37/EC Vedlegg IIB er tilgjengelig på anmodning. Vennligst oppgi bekreftelsesnummer og serienummer på produktene det gjelder. Dette produktet er i samsvar med de vesentlige kravene i EMC-direktiv 2004/108/EEC, i lavstrømsdirektiv 2006/95/EC og trykkutstyrsdirektiv 97/23/EC. En adskilt samsvarserklæring er tilgjengelig på anmodning.

ASCO®	Installations- og underhållsguide 2/2 NC magnetventiler, M5 - 1/8 - 1/4 - serie 282 membranmekanisme, væskesolering		SE
--------------	---	---	-----------

BESKRIVNING

Serie 282, M5-G1/8-G1/4, er tvåvågs magnetventiler, normalt stängda, med membranet isolert fra vætskan. Ventil kropparna är konstruerade av rostfritt stål, PVDF eller PP.

INSTALLATION

ASCO-komponenter är endast avsedda att användas inom de begränsningar som anges i tekniska data på namnplåten eller i dokumentationen. Skador kan uppkomma om vätskor övergår i fast form vid högre temperaturer än angiven minuttemperatur. Ändringar av utrustningen är endast tillåtna efter konsultation av tillverkaren eller dess representant. Före installation skall trycket i rørsystemet stängas av och rørsystemet skall rengöras invändigt. Utrustningen kan sättas upp i valfri position, men för bästa prestanda och livslängd bör ventilen monteras med elektromagneten lodrätt och upprätt. Ventilernas flödesriktning och röranslutning anges på ventilkroppen.

Röranslutningarna skall överensstämna med den storlek som anges på namnplåten eller ventilkroppen och skall monteras därefter.

Varning:

- Om ledningsarean på anslutningarna minskas kan följden bli felaktig funktion eller funktionsstörning.
- För att skydda utrustningen bör man installera lämplig sil eller filter på inloppssidan så nära produkten som möjligt.
- Undvik att partiklar kommer in i systemet om tejp, lim, spray eller annat smörjmedel används vid åtdragningen.
- Använd rätt verktyg och placera skruvnycklar så nära anslutningspunkt som möjligt.
- Röranslutningar FÅR INTE DRAS ÅT FÖR HÅRT om utrustningen inte skall skadas.
- Använd inte ventilen eller elektromagneten som hävarm.
- Röranslutningarna skall inte utöva någon kraft, vridmoment eller spänning på produkten.

ELEKTRISK ANSLUTNING

Elektriska anslutningar får endast göras av utbildad personal och i enlighet med lokala regler och standarder.

Varning:

- Stäng av elförsörjning och gör strömkretsen och spenningsförande delar strömlösa innan arbete påbörjas.
- Alla fästklämmor måste dras åt på rätt sätt enligt gällande lokal standard innan de tas i bruk.
- Beroende på spänningen måste elektriska komponenter fördes med jordanslutning och följa lokala regler og standarder.

Följande eluttag kan användas med utrustningen:

- Löstagbar koppling i enlighet med DIN 43650, 11 mm, industristandard B eller ISO 4400 / EN 175301-803, form A (skyddad enligt klass IP65 vid korrekt koppling).

IDRIFTTAGNING

Innan systemet trycksätts skall ett elektriskt test göras. På magnetventiler skall spolen spenningsätts några gånger. Lyssna efter ett metalliskt klickljud som innebär att elektromagneten fungerar.

DRIFT

De flesta av magnetventilerna är utrustade med spolar för kontinuerlig drift. För att undvika person- eller egendomsskador skall man inte vidröra elektromagneten, som kan bli mycket het under normal drift. Om magnetventilen är lättåtkomlig måste den vid installation förses med ett skydd som hindrar oavsiktlig kontakt.

LJUDNIVÅ

Hur mycket ljud som alstras beror på utrustningens tillämpning, medium och beskaffenhet. Ljudnivån kan bara bestämmas exakt av användaren som har ventilen installerad i sitt system.

UNDERHÅLL

Underhållet av ASCO-produkter beror på de villkor driften sker under. Periodisk rengöring rekommenderas, exakt när den skall ske beror på medium och driftvillkor. Vid service skall man kontrollera om komponenterna är slitna. En fullständig uppsättning inre delar kan erhållas som en reservdels- eller återoppbyggnadssats. Om det uppstår problem under installation/underhåll eller om det uppstår några tvivel, kontakta ASCO eller auktoriserad representant.

ISÄRTAGNING AV VENTIL

⚠ Innan något underhålls- eller renoveringsarbete påbörjas skall man stänga av spänningen till magnetventilen, stänga av trycket i ventilkroppen och dränera den, för att undvika skada på utrustning eller person.

Ventilen skall tas isär på ett ordnat sätt.

1. Dra ur anslutningsdonet (1) och tag bort klämman (2) och låsbrickan. Var försiktig så att låsbrickan inte kommer bort. Tag bort spolen (3).
2. Skruva loss kärnröret (10), eller fästskruvarna (4), beroende på modell. Skilj kärnröret från ventilkroppen (6).
3. Tag isär kärnan (8), fjädern (9), återhållarring (11) och membran (7).
4. Nu är samtliga delar åtkomliga för rengöring eller ersättning (reservedelssats).

IHOPSÄTTNING

Sätt ihop ventilen genom att följa instruktionerna för isärtagning baklänges, och identifiera komponenterna med hjälp av sektionssyverna i denna guide.

Se till att klämman (2) och låsbrickan är i rätt position.

OBS !

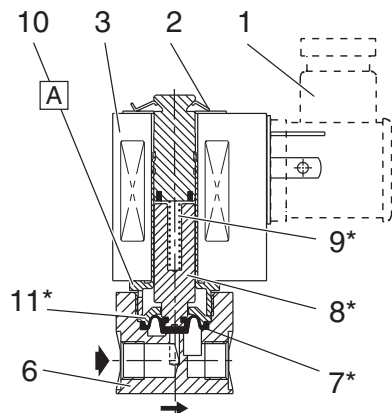
1. Vridmomentsvärdena för åtdragning som anges i denna guide måste följas.
2. När ventilen har satts ihop skall man använda ventilen ett antal gånger för att kontrollera att den fungerar som den skall.

ÖVERENSSTÄMMELSER

En separat inkorporeringsförklaring för överensstemmelse med EEC-direktiv 98/37/EC bilaga IIB kan beställas hos tillverkaren. Uppge ACK-nummer og serienummer för motsvarande produkter. Den här produkten överensstämmer med de grundläggande kraven enligt EMC-direktiv 2004/108/EEC, lågspänningsdirektiv 2006/95/EC samt tryckutrustningsdirektiv 97/23/EC. En EG-försäkran om överensstämmelse kan ges på begäran.

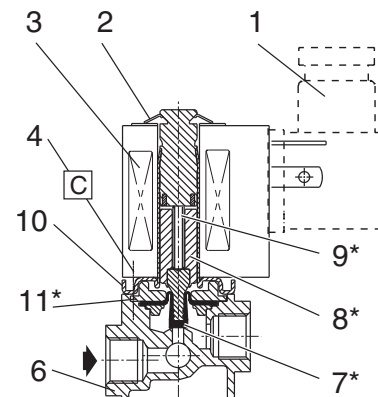
ASCO®	TEGNING	ILLUSTRATION	PIIRUSTUS
	TEGNING	DESENHO	ΣΧΕΔΙΟ

(C 1)



ASCO®	CE	SERIES
		282

(C 3)



NO	BESKRIVELSE
1.	Kopling
2.	Festeklips
3.	Spole
4.	Skrue
5.	Kappe
6.	Hus
7.	Membran
8.	Hylse
9.	Fjær
10.	Hylserør
11.	Klips


SE	BESKRIVNING
1.	Anslutningsdon
2.	Stoppbygel
3.	Spole
4.	Skruv
5.	Huv
6.	Ventilkropp
7.	Membran
8.	Kärna
9.	Fjäder
10.	Kärnrör
11.	Klämma

FI	KUVAUS
1.	Liitin
2.	Kiinnike
3.	Kela
4.	Ruuvi
5.	Venttiilikansi
6.	Runko
7.	Kalvo
8.	Sisusosa
9.	Jousi
10.	Putkipidike
11.	Kiinnike

DK	BESKRIVELSE
1.	Konnektor
2.	Låseclip
3.	Spole
4.	Skrue
5.	Beskyttelseshætte
6.	Ventilhus
7.	Membran
8.	Kerne
9.	Fjeder
10.	Kerne-rør
11.	Holdering

PT	DESCRIÇÃO
1.	Conector
2.	Grampos de manutenção
3.	Bobina
4.	Parafuso de fixação
5.	Tampa
6.	Corpo
7.	Guarnição
8.	Núcleo
9.	Mola de núcleo
10.	Tubo-culatra
11.	Anel de retenção

GR	ΠΕΡΙΓΡΑΦΗ
1.	Συνδετήρας
2.	Κλιπ συγκράτησης
3.	Πηνίο
4.	Βίδα
5.	Κάλυμμα
6.	Σώμα
7.	Διάφραγμα
8.	Πυρήνας
9.	Ελατήριο
10.	Σωλήνας πυρήνα
11.	Κλιπ

(C)	Type	Ø	Katalognummer Katalognummer Luettelonumero Katalognummer Código de electroválvula Αριθμός καταλόγου	Reservedelssatt Reservdelssats Varaosasarja Reservdelsskit Código de bolsa sobressalente Σετ ανταλλακτικών					
				Standard	FPM	EPDM			
1	2/2 NF-NC	1/8	SCG282B003	C140129 (2)	C140129V	C140129E	<input type="checkbox"/>	Nm	Inch-Pounds
3	2/2 NF-NC	1/4	SCG282A005	C140097 (3)	-	-	A C	3,5-4 1-1,5	30,9 - 35,3 8,8 - 13,2

(1) PTFE (2) VMQ (3) FPM

NO	* Leveres i reservedelssett
SE	* Ingår i reservdelssats
FI	* Sisältyy varaosasarjaan
DK	* Leveres i reservdelsskit
PT	* Entregues numa bolsa sobressalente
GR	* Περιλαμβάνεται στο σετ ανταλλακτικών

ASCO®	Käyttö- ja ylläpito-ohjeet 2/2 NC -solenoidiventtiilit, M5 - 1/8 - 1/4 - sarja 282 kalvomekanismi, nesteiden eristäminen		FI
--------------	--	---	-----------

KUVAUS

Sarja 282, M5-G1/8-G1/4, koostuu kaksitie-solenoidiventtiileistä, jotka ovat normaalisti kiinni ja joiden kalvo on nesteestä eristettynä. Venttiilin runko on valmistettu ruostumattomasta teräksestä, polyvinylideeni- ja fluoridista tai polypropyleenistä.

ASENNUS

ASCO -komponentit on tarkoitettu käytettäväksi vain sellaisiin tarkoituksiin, joiden tekniset ominaisuudet vastaavat tuotteen nimitarrassa tai dokumentoinnissa mainittuja vaatimuksia. Seurauksena voi olla vaurioitumista, jos nesteet kiinteytyvät mainittua vähimmäislämpötilaa korkeammassa lämpötilassa. Laitteisiin tehtävät muutokset edellyttävät yhteydenottoa valmistajaan tai tämän edustajaan. Putkistosta on poistettava paine ja se on puhdistettava ennen asennusta. Laitteet voidaan asentaa mihin asentoon tahansa, mutta niiden toiminnan ja eliniän kannalta on optimaalista, että venttiili asennettaisiin siten, että solenoidi on pystyasennossa. Virtauksen suunta ja venttiilin putkiyhde on osoitettu venttiilin rungossa.

Putkiyhdeiden on noudatettava venttiilin nimitarraan tai runkoon merkittyä kokoa ja ne tulee asentaa vastaavasti.

VAROITUS:

- Yhteiden supistaminen saattaa johtaa ei-toivottuun toimintaan ja toimintahäiriöön.
- Laitteiden suojaksi tulee tulopuolelle asentaa käyttö-tarkoitukseen soveltuva siivä tai suodatin mahdollisimman lähelle tuotetta.
- Mikäli tiivistettäessä käytetään teippiä, tahnaa, suihketta tai muuta vastaavaa liukastinta, on varottava ettei järjestelmään pääse hiukkasia.
- Asianmukaisia työkaluja tulee käyttää ja työkalu on saatava mahdollisimman lähelle liitospistettä.
- Jotta laitteisto ei vaurioituisi, ON VÄLTETTÄVÄ LIALLISTA KIRISTÄMISTÄ putkiiliitoksia kiristettäessä.
- Venttiiliä tai solenoidia ei saa käyttää vipuna.
- Putkiiliitosten ei tule aiheuttaa minkäänlaista rasitusta tai vääntöä tuotteelle.

SÄHKÖLIITÄNTÄ

Sähköliitännät tulee jättää alan ammattihenkilölle tehtäväksi ja niissä tulee noudattaa paikallisia vaatimuksia ja standardeja.

Varoitus:

- Katkaistaan virransyöttö ja tehdään sähköinen piiri ja sen osat jännitteettömiksi ennen muihin toimenpiteisiin ryhtymistä.
- Kaikkien ruuvillisten liitosnapojen tulee olla standardien mukaisesti kiristettyjä ennen käyttöön ottoa.
- Jännitteestä riippuen, sähkötoimiset komponentit tulee varustaa maadoituksella ja niiden tulee täyttää paikallisten säännösten ja standardien vaatimukset.

Laitteistoissa voi olla seuraavia sähköisiä napoja:

- Irotettava liitin DIN 43650:aan, 11 mm, teollisuusstandardi B tai ISO 4400 / EN 175301-803, form A (oikein liitettynä suojausluokka on IP65).

KÄYTTÖÖNOTTO

Ennen järjestelmän painekoestusta on suoritettava sähköistyskoe. Solenoidiventtiilit on tehtävä jännitteelliseksi muutamien kerran ja todennettava metallinen naksahdusääni, joka osoittaa solenoidin olevan toimintakunnossa.

KÄYTTÖ

Useimmat solenoidiventtiilit on varustettu keloilla, jotka mahdollistavat jatkuvan käytön. Mahdollisten henkilö- tai omaisuusvahinkojen välttämiseksi solenoidiventtiiliä ei pidä koskettaa, sillä se saattaa kuumentua normaalissa käytössä. Asentajan tulee järjestää riittävä suojatämäntä tahattomat kosketustilanteet, jos solenoidiventtiili ilman suojaa olisi helposti tavoitettavissa.

MELUPÄÄSTÖT

Melupäästöt ovat riippuvaisia sovelluksesta, väliaineesta ja käytetyin laitteiston ominaisuuksista. Melutason tarkka määrittäminen voidaan suorittaa vasta sitten, kun venttiili on asennettu järjestelmään.

HUOLTOTOIMENPITEET

ASCO –tuotteisiin liittyvät huoltotoimenpiteet määräytyvät käyttöolosuhteista. Suositamme säännönmukaista puhdistamista, jonka ajoitus on riippuvainen väliaineesta ja käyttöolosuhteista. Huollon yhteydessä on tarkkailtava mahdollisen liiallisen kulumisen varalta. Täydellinen sarja sisäosia on saatavissa varaosina tai kunnostussarjana. Mikäli asennuksen/ylläpidon yhteydessä ilmenee ongelmia tai epäietoisuutta, pyydämme ottamaan yhteyttä ASCO –yhtiöön tai lähimpään valtuutettuun jälleenmyyjään.

VENTTIILIN PURKAMINEN

⚠ Vaurioiden ja loukkaantumisen välttämiseksi, solenoidiventtiili on tehtävä jännitteettömäksi ja venttiilin runko on tyhjennettävä ja tehtävä paineettomaksi ennen huolto- tai kunnostustoimenpiteisiin ryhtymistä.

- Venttiili tulee purkaa seuraavassa järjestyksessä.
1. Poistetaan liitin (1) ja pidike (2) sekä varmistuslaatta, jonka suhteen on oltava erityisen huolellinen ettei se häviä. Poistetaan kela (3).
 2. Mallista riippuen, kierretään putkipidike (10) irti tai irrotetaan ruuvit (4). Erotetaan putkipidike venttiilin rungosta (6).
 3. Puretaan sisusosa (8), jousi (9), pidätysrenas (11) ja kalvo (7).
 4. Näin kaikki osat ovat esillä puhdistamista tai vaihtoa varten (varaosasarja).

KOKOAMINEN


Venttiili kootaan päinvastaisessa järjestyksessä ja osien tunnistamisessa hyödynnetään tämän opasvihkosen kuvitusta. Varmistetaan, että pidike (2) ja varmistuslaatta ovat paikallaan.

HUOM:

1. Tässä opasvihkosessa annettuja kiristysarvoja tulee noudattaa.
2. Kun venttiili on saatu kootuksi, tulee suorittaa muutamat tarkistuskäytöt, jotta voidaan olla varmoja venttiilin toimivuudesta.

VAATIMUSTENMUKAISUUSVAKUUTUS

Pynnöstä toimitetaan erillinen ETY-direktiivin 98/37/EY liitettä II B koskeva vaatimustenmukaisuusvakuutus. Ilmoita tällöin kyseisten tuotteiden myöntämisnumerot ja sarjanumerot. Tämä tuote täyttää olennaiset vaatimukset EMC-direktiivin 2004/108/EY pienjännitelaitteita direktiivin 2006/95/EY ja painelaitedirektiivin 97/23/EY. Vaatimustenmukaisuusvakuutus on saatavissa pynnöstä.

ASCO®	Installations- og vedligeholdelsesvejledning 2/2 NC magnetventiler, M5 - 1/8 - 1/4 - serie 282 Væskeafspærret membranmekanisme		DK
--------------	--	---	-----------

BESKRIVELSE

Magnetventilerne i serie 282, M5-G1/8-G1/4, er tovejs, normalt lukkede magnetventiler, og membranen er afspærret fra væsken. Ventilhusene er fremstillet af rustfrit stål, PVDF eller PP.

INSTALLATION

ASCO-komponenterne er kun beregnet til brug inden for rammerne af de tekniske specifikationer, der er anført på typeskiltet eller i dokumentationen. Der kan opstå skader på materialet, når væsker storkner ved lave temperaturer. Overhold derfor de anførte værdier for minimum- og maksimumtemperatur. Der må kun udføres ændringer på udstyret efter godkendelse af fabrikanten eller dennes repræsentant. Afkast trykret og rørledninger, og udfør en indvendig rengøring for installationen. Udstyret kan monteres i alle positioner, men der opnås optimal ydeevne og levetid, når ventilen monteres med magnethovedet i lodret position opad. Ventilernes flowretning og rørforbindelser er anført på ventilhuset.

Rørforbindelserne skal være i overensstemmelse med den størrelse, der er anført på typeskiltet eller på ventilhuset, og de skal monteres i henhold her til.

ADVARSEL:

- Hvis rørforbindelserne er for små, kan det medføre driftsfejl eller driftsforstyrrelser.
- Af hensyn til udstyrets beskyttelse skal der installeres et velegnet sugefilter eller filter på indsugningssiden foran og tættest muligt på produktet.
- Hvis der anvendes tape, pasta, spray eller et tilsvarende smøremiddel under tilspændingen, skal man sikre, at der ikke trænger fremmedlegemer ind i systemet.
- Brug velegnet værktøj, og placer nøglerne tættest muligt på tilslutningspunktet.
- Sørg for ikke at OVERSPÆNDE rørforbindelserne, da det kan beskadige udstyret.
- Brug aldrig ventilen eller magnethovedet som løftestang.
- Rørforbindelserne må ikke påføre kraft, spændingsmoment eller belastning af produktet.

ELEKTRISK TILSLUTNING

Den elektriske tilslutning må kun udføres af kvalificeret personale og skal ske i henhold til gældende lokale standarder og bestemmelser.

Advarsel:

- Afbrudt strømforsyningen, så komponenterne ikke længere er strømførende, for der udføres arbejde på kredsen.
- Alle elektriske skrueklammer skal være korrekt tilspændt i henhold til gældende standarder, for driftsættelse.
- Der skal etableres jordforbindelse for de elektriske komponenter i henhold til spændingen, og jordforbindelsen skal overholde gældende lokale bestemmelser og standarder.

Følgende elektriske klammer kan være monteret på udstyret:

- Aftagelig konektor til DIN 43650, 11 mm, industriel standard B eller ISO 4400 / EN 175301-803, form A (beskyttelsesklasse IP65, hvis korrekt tilsluttet).

IDRIFTSÆTTELSE

Udfør en elektrisk test, for systemet sættes under tryk. Ved magnetventiler skal spolen strømforsynes flere gange.

Bemærk et klik af metal, som betyder, at magnethovedet fungerer korrekt.

DRIFT

De fleste magnetventiler er udstyret med spoler til kontinuerlig drift. For at forebygge risiko for personskader eller materielle skader må magnethovedet ikke røres, da det kan blive meget varmt under normale driftsforhold med permanent tilslutning til strømforsyningen. Hvis magnetventilen er let tilgængelig, skal installatøren sørge for korrekt beskyttelse for at undgå utilsigtet kontakt.

LYDEMISSION

Lydemissionen afhænger af anvendelsen, mediet og typen af det anvendte udstyr. Den nøjagtige bestemmelse af støjniveauet kan kun foretages af brugeren efter montering af ventilen i systemet.

VEDLIGEHOLDELSE

Vedligeholdelsen af ASCO-produkterne afhænger af driftsforholdene. Det anbefales at udføre en periodisk rengøring, hvis intervaller afhænger af det anvendte medium, driftsforholdene og omgivelsesmiljøet. I forbindelse med vedligeholdelsesarbejdet skal komponenterne undersøges for tegn på kraftigt slitage. Et komplet sæt af interne dele findes som reservedele til reparation. Kontakt ASCO eller en autoriseret repræsentant, hvis der opstår et problem under installation/vedligeholdelse eller i tilfælde af tvivl.

AFMONTERING AF VENTILEN

⚠ For der udføres vedligeholdelsesarbejde eller reparation af magnetventilen, skal den afbrydes strømforsyningen. Afkast trykret, og dræn ventilhuset for at undgå risiko for materielle skader eller personskader.

Afmonter ventilen i følgende rækkefølge:

1. Afmonter konnektoren (1), løsn clipsen (2) og låseskiven, og sørg for ikke at miste skiven. Afmonter spolen (3).
2. Løsn røret-åget (10) ved at skrue, eller løsn fastspændingsskruerne (4) afhængigt af modellen. Adskil derefter røret-åget fra ventilhuset (6).
3. Afmonter kernen (8), fjederen (9), holderingen (11) og membranen (7).
4. Alle delene er nu tilgængelige til rengøring eller udskiftning (reservedelskit).

MONTERING AF VENTILEN


Monter ventilen ved at følge fremgangsmåden for afmontering af ventilen i omvendt rækkefølge. Identificer komponenterne ved hjælp af oversigterne i denne vejledning. Kontroller, at clipsen (2) og låseskiven er placeret korrekt.

BEMÆRK

1. De tilspændingsmomenter, der er anført i denne vejledning, skal overholdes.
2. Når ventilen er monteret, skal den sættes i drift flere gange for at kontrollere, at den fungerer korrekt.

ERKLÆRING

En separat inkorporeringserklæring i henhold til EU-direktiv 98/37/EF, bilag II B, kan fås ved henvendelse. Opgiv venligst identifikationsnummeret og serienummeret på det pågældende produkt. Dette produkt er i overensstemmelse med de væsentlige krav i EMC-direktiv 2004/108/EF, lavspændingsdirektivet 2006/95/EF og trykbærende udstyr direktiv 97/23/EF. En separat overensstemmelseserklæring kan fås ved henvendelse.

ASCO®	Instruções de colocação em serviço e de manutenção Electroválvulas 2/2 NF, M5 - 1/8 - 1/4 - série 282 mecanismo de membrana isolada do fluido		PT
--------------	---	---	-----------

DESCRIÇÃO

As electroválvulas da série 282, M5-G1/8-G1/4, são válvulas de duas vias normalmente fechadas, de membrana isolada do fluido. Os corpos das válvulas são de aço inoxidável PVDF ou PP.

MONTAGEM

Os componentes foram concebidos para domínios de funcionamento indicados na placa sinalética ou na documentação. De modo a prevenir qualquer dano no material, evitar o risco de solidificação dos líquidos nas baixas temperaturas e respeitar os limites mínimos e máximos. Nenhuma modificação pode ser realizada no material sem o acordo prévio do fabricante ou do seu representante.

Antes de proceder à montagem, depressurizar as canalizações e efectuar uma limpeza interna.

Este produto pode ser montado em qualquer posição. Todavia, de forma a proporcionar uma vida útil maior, evitar de instalar a electroválvula com a cabeça magnética dirigida para baixo. O sentido de circulação do fluido é indicado através de uma seta situada no corpo.

A dimensão das canalizações deve corresponder à junção indicada no corpo, ou na etiqueta. Aviso:

- Uma restrição das canalizações pode provocar maus funcionamentos.
- De modo a proteger o material, instalar um ralo ou um filtro adequado a montante, o mais perto possível do produto.
- Em caso de utilização de fita, de massa, de aerossol ou de outro lubrificante aquando do aperto, certifique-se de que nenhum corpo estranho se introduz no circuito.
- Utilizar ferramentas apropriadas e colocar as chaves o mais perto possível do ponto de junção.
- De modo a evitar qualquer deterioração, NÃO APERTAR DEMASIADO as junções das canalizações.
- Não fazer da válvula ou da cabeça magnética uma alavanca.
- Os tubos de junção não deverão exercer qualquer esforço, binário ou compressão no produto.

LIGAÇÃO ELÉCTRICA

A ligação eléctrica deve ser efectuada por pessoal qualificado e segundo as normas e os regulamentos locais.

Aviso:

- Antes de qualquer intervenção, desligar a alimentação eléctrica de modo a colocar fora de tensão os componentes.
- Todas os terminais com parafusos devem ser apertados correctamente antes da colocação em serviço.
- Segundo a tensão, os componentes eléctricos devem ser ligados à terra em conformidade com as normas e os regulamentos locais.

A ligação eléctrica efectua-se com:

- Conector amovível para DIN 43650, 11 mm, norma industrial B ou ISO 4400 / EN 175301-803, form A (classificação de protecção).

COLOCAÇÃO EM SERVIÇO

Antes de colocar o circuito sob pressão, efectuar um ensaio eléctrico. No caso de uma electroválvula, colocar a bobina sob tensão várias vezes até ouvir o "clique" metálico que assinala o funcionamento correcto da cabeça magnética.

FUNCIONAMENTO

Maior parte das electroválvulas comportam bobinagens

previstas para uma colocação sob tensão permanente. De modo a evitar os riscos de queimadura, não tocar a cabeça magnética, a qual estando em funcionamento normal e em permanência sob tensão, pode atingir uma temperatura elevada. Se a electroválvula estiver facilmente acessível, o instalador deverá prever uma protecção impedindo qualquer contacto accidental.

RUIDO DE FUNCIONAMENTO

O ruído de funcionamento varia segundo a utilização, o fluido e o tipo de material utilizados. O utilizador poderá determinar com precisão o nível sonoro emitido unicamente após ter montado o componente na instalação.

MANUTENÇÃO

A manutenção necessária aos produtos ASCO varia com as condições de utilização. É preferível proceder a uma limpeza periódica cujo intervalo varia segundo a natureza do fluido, as condições de funcionamento e o meio ambiente. Aquando da intervenção, os componentes devem ser examinados para detectar qualquer desgaste excessivo. Um conjunto de peças internas é proposto em peças sobressalentes para proceder à reconstrução.

Em caso de problema aquando da montagem/manutenção ou em caso de dúvidas, é favor contactar ASCO ou os seus representantes oficiais.

DESMONTAGEM DA VÁLVULA

⚠ Antes de qualquer operação de manutenção ou de recolocação em estado, desligar a alimentação da electroválvula, depressurizar o corpo de válvula e purgá-lo, de modo a prevenir qualquer risco de acidente corporal ou material.

- Desmontar a válvula, respeitando a ordem seguinte:
1. Retirar o conector (1) e retirar o grampo (2) com a anilha de retenção, tendo cuidado em não a perder. Retirar a bobina (3).
 2. Desmontar o tubo-culatra (10), desapertando-o, ou desapertando os parafusos de fixação (4), segundo o modelo. Separá-lo, em seguida, do corpo de válvula (6).
 3. Desmontar o conjunto núcleo (8), mola (9), anel de retenção (11) e membrana (7).
 4. Todas as peças se encontram agora acessíveis para a limpeza ou para a substituição do kit sobressalente.

TORNAR A MONTAR A VÁLVULA

Tornar a montar a válvula no sentido inverso ao da desmontagem, identificando os elementos nos esquemas dos cortes destas instruções.


Certificar-se de que o grampo (2) e a anilha de retenção estão devidamente posicionados.

NOTA

- 1 Respeitar os binários de aperto dados nestas instruções.
- 2 Após ter procedido à nova montagem, fazer funcionar a válvula várias vezes, de modo a certificar-se do seu bom funcionamento.

DECLARAÇÃO

Está também disponível uma Declaração de Incorporação relacionada com o Anexo II B da directiva europeia 98/37/CE. Indique o número de certificação e o número de série dos respectivos produtos. Este produto está em conformidade com as exigências essenciais da Directiva Compatibilidade Electromagnética 2004/108/CE, da Directiva Baixa Tensão 2006/95/CE e da Directiva Equipamentos sob Pressão 97/23/CEE. A Declaração de Conformidade está disponível a pedido.

ASCO®	Oδηγίες τοποθέτησης και συντήρησης Ηλεκτρομαγνητικές βαλβίδες 2/2 NC, M5 - 1/8 - 1/4 - σειρά 282 μηχανισμός διαφράγματος, απομόνωση υγρού		GR
--------------	---	---	-----------

ΠΕΡΙΓΡΑΦΗ

Οι βαλβίδες M5-G1/8-G1/4 της σειράς 282 είναι διοδικές, «κανονικά κλειστές» ηλεκτρομαγνητικές βαλβίδες, στις οποίες το διάφραγμα είναι απομονωμένο από το ρευστό. Το σώμα των βαλβίδων κατασκευάζεται από ανοξείδωτο χάλυβα, PVDF ή PP.

ΤΟΠΟΘΕΤΗΣΗ

Τα εξαρτήματα ASCO προορίζονται για χρήση αποκλειστικά και μόνο στο πλαίσιο των τεχνικών χαρακτηριστικών που αναγράφονται στην πινακίδα ή στα συνοδευτικά έγγραφα του εξαρτήματος. Σε περίπτωση πήξης υγρών άνω της καθορισμένης ελάχιστης θερμοκρασίας μπορούν να προκληθούν ζημιές. Τροποποιήσεις του εξοπλισμού επιτρέπονται μόνο κατόπιν συνεννόησης με τον κατασκευαστή ή τον αντιπρόσωπό του. Πριν από την τοποθέτηση μηδενίστε την πίεση στο σύστημα σωληνώσεων και καθαρίστε το εσωτερικό του συστήματος.

Ο εξοπλισμός μπορεί να τοποθετηθεί σε οποιαδήποτε θέση. Ωστόσο, για βελτιστή απόδοση και μέγιστο χρόνο ζωής, η βαλβίδα θα πρέπει να τοποθετείται με το πηνίο ως κατακόρυφη θέση και προς τα πάνω.

Η κατεύθυνση ροής και η σύνδεση σωλήνων στις βαλβίδες απεικονίζονται στο σώμα των βαλβίδων.

Οι συνδέσεις των σωλήνων πρέπει να ανταποκρίνονται στο μέγεθος που αναφέρεται στην πινακίδα ή στο σώμα της βαλβίδας και να υλοποιούνται με τα ανάλογα εξαρτήματα.

ΠΡΟΣΟΧΗ:

- Η χρήση συνδέσεων μικρότερης διατομής μπορεί να προκαλέσει δυσλειτουργία ή βλάβη.
- Για προστασία του εξοπλισμού, εγκαταστήστε στην πλευρά εισόδου ένα κατάλληλο για τη σκοπούμενη χρήση κόσκινο ή φίλτρο, όσο το δυνατόν πιο κοντά στο προϊόν.
- Όταν χρησιμοποιείτε ταινία, πάστα, σπρέι ή παρόμοιο λιπαντικό κατά τη σύσφιξη των συνδέσεων, αποφεύγετε την εισοδο σωματιδίων στο σύστημα.
- Χρησιμοποιείτε κατάλληλα εργαλεία και τοποθετείτε τα κλειδιά όσο το δυνατόν πιο κοντά στο σημείο της σύνδεσης.
- Για την αποφυγή πρόκλησης ζημιών στον εξοπλισμό, ΜΗ ΣΦΙΓΓΕΤΕ ΥΠΕΡΒΟΛΙΚΑ τις συνδέσεις των σωλήνων.
- Μη χρησιμοποιείτε τη βαλβίδα ούτε το πηνίο ως μοχλό.
- Οι συνδέσεις των σωλήνων δεν πρέπει να ασκούν δύναμη, ροπή ή τάση στο προϊόν.

ΗΛΕΚΤΡΙΚΗ ΣΥΝΔΕΣΗ

Οι ηλεκτρικές συνδέσεις πρέπει να γίνονται μόνο από εκπαιδευμένο προσωπικό, σύμφωνα με τους τοπικούς κανονισμούς και πρότυπα.

ΠΡΟΣΟΧΗ:

- Διακόψτε την τροφοδοσία ηλεκτρικού ρεύματος και βεβαιωθείτε ότι δεν υπάρχει τάση στο ηλεκτρικό κύκλωμα και στα ηλεκτροφόρα εξαρτήματα πριν από την έναρξη της εργασίας.
- Όλοι οι κοχλιωτοί ακροδέκτες πρέπει να σφίγγονται σωστά σύμφωνα με τα πρότυπα πριν από τη θέση σε λειτουργία.
- Ανάλογα με την τάση, τα ηλεκτρικά εξαρτήματα πρέπει να φέρουν γείωση και να πληρούν τους τοπικούς κανονισμούς και πρότυπα.

Ο εξοπλισμός μπορεί να διαθέτει τους εξής ακροδέκτες :

- ποσπόμενος συνδέτηρας DIN 43650, 11 χλστ, βιομηχανικό πρότυπο B ή ISO 4400 / EN 175301-803, form A (με βαθμό προστασίας IP65 κατά τη σωστή σύνδεση).

ΘΕΣΗ ΣΕ ΛΕΙΤΟΥΡΓΙΑ

Προτού θέσετε το σύστημα υπό πίεση, εκτελέστε δοκιμή του ηλεκτρικού συστήματος. Στην περίπτωση των ηλεκτρομαγνητικών βαλβίδων, θέσατε το πηνίο υπό τάση μερικές φορές και παρατηρήστε το μεταλλικό ήχο που καταδεικνύει τη λειτουργία

του πηνίου.

ΛΕΙΤΟΥΡΓΙΑ

Οι περισσότερες ηλεκτρομαγνητικές βαλβίδες είναι εξοπλισμένες με πηνία που είναι κατάλληλα για αδιάλειπτη λειτουργία. Για να αποφύγετε τυχόν τραυματισμό ή υλικές ζημιές, μην αγγίζετε το πηνίο γιατί μπορεί να φτάσει σε υψηλές θερμοκρασίες υπό συνθήκες συνθήκες λειτουργίας. Αν υπάρχει εύκολη πρόσβαση στην ηλεκτρομαγνητική βαλβίδα, ο εγκαταστάτης πρέπει να την εφοδιάσει με προστασία από ακούσια επαφή.

ΗΧΗΤΙΚΕΣ ΕΚΠΟΜΠΕΣ

Οι ηχητικές εκπομπές εξαρτώνται από την εφαρμογή, το μέσο και τη φύση του χρησιμοποιούμενου εξοπλισμού. Ο ακριβής προσδιορισμός της ηχητικής στάθμης μπορεί να πραγματοποιηθεί μόνο από χρήστες που έχουν εγκαταστήσει τη βαλβίδα στο δικό τους σύστημα.

ΣΥΝΤΗΡΗΣΗ

Η συντήρηση των προϊόντων ASCO εξαρτάται από τις συνθήκες λειτουργίας. Συνιστάται ο περιοδικός καθαρισμός. Η κατάλληλη χρονική στιγμή για τον περιοδικό καθαρισμό εξαρτάται από τα μέσα και από τις συνθήκες λειτουργίας. Κατά τη διάρκεια του σέρβις, τα εξαρτήματα πρέπει να εξετάζονται προκειμένου να διαπιστωθούν ενδείξεις υπερβολικής φθοράς. Διατίθεται πλήρες σετ εσωτερικών εξαρτημάτων ως σετ ανταλλακτικών ή ανακατασκευής. Σε περίπτωση προβλήματος κατά την τοποθέτηση/συντήρηση ή εάν υπάρχουν τυχόν αμφιβολίες, παρακαλούμε επικοινωνήστε με την εταιρία ASCO ή εξουσιοδοτημένους αντιπροσώπους της.

ΑΠΟΣΥΝΑΡΜΟΛΟΓΗΣΗ ΤΗΣ ΒΑΛΒΙΔΑΣ

⚠ Πριν από οποιαδήποτε εργασία συντήρησης ή γενικής επισκευής, φροντίστε ώστε να μην υπάρχει τάση στην ηλεκτρομαγνητική βαλβίδα, μηδενίστε την πίεση και αποσπαραγγίστε το σώμα της βαλβίδας για την αποφυγή τυχόν κινδύνων πρόκλησης ζημιών ή τραυματισμών.

- Αποσυναρμολογήστε τη βαλβίδα με τάση.
1. Αφαιρέστε το συνδετήρα (1), το κλιπ (2) και το δακτύλιο ασφάλισης, προσέχοντας να μην χάσετε το δακτύλιο. Αφαιρέστε το πηνίο (3).
 2. Ξεβιδώστε το ζύγωμα σωλήνα (10) ή τις βίδες στερέωσης (4), ανάλογα με το μοντέλο. Αφαιρέστε το ζύγωμα σωλήνα από το σώμα της βαλβίδας (6).
 3. Αποσυναρμολογήστε τον πυρήνα (8), το ελατήριο (9), το δακτύλιο συγκράτησης (11) και το διάφραγμα (7).
 4. Όλα τα εξαρτήματα είναι πλέον προσβάσιμα για καθαρισμό ή αντικατάσταση (σετ ανταλλακτικών).

ΕΠΑΝΑΣΥΝΑΡΜΟΛΟΓΗΣΗ

Επανασυναρμολογήστε τη βαλβίδα, εκτελώντας τις εργασίες αποσυναρμολόγησης με αντίστροφο σειρά και προσδιορίζοντας κάθε εξάρτημα με τη βοήθεια των σχεδίων τομής του παρόντος εγχειριδίου.

Βεβαιωθείτε για τη σωστή τοποθέτηση του κλιπ (2) και του δακτύλιου ασφάλισης.

ΣΗΜΕΙΩΣΗ

1. Πρέπει να τηρούνται οι τιμές ροπής σύσφιξης που αναφέρονται στο παρόν εγχειρίδιο.
2. Μετά την επανασυναρμολόγηση, ενεργοποιήστε τη βαλβίδα μερικές φορές για να ελέγξετε τη σωστή λειτουργία της.

ΛΗΞΟΣΗ

Ιδιαίτερη Λήψη Ενσωμάτωσης, σύμφωνα με την Ευρωπαϊκή Οδηγία 98/37/ΕΟΚ, Παράρτημα II Β, διατίθεται αν ζητηθεί. Παρακαλούμε να δίνετε τον αριθμό αναγνώρισης και τον αριθμό σειράς των συγκεκριμένων προϊόντων. Το προϊόν αυτό ικανοποιεί τις ουσιαστικές απαιτήσεις της Οδηγίας περί Ηλεκτρομαγνητικής Συμβατότητας (EMC) 2004/108/ΕΟΚ, της Οδηγίας περί Χαμηλής Τάσης (LVD) 2006/95/ΕΚ και της Οδηγίας περί Εξοπλισμού υπό Πίεση 97/23/ΕΚ. Ιδιαίτερη Λήψη Συμμόρφωσης διατίθεται αν ζητηθεί.