

**DESCRIPTION**  
Series 210 are 2-way, normally closed, pilot operated, hung piston type valves. The valve body is brass construction.

**INSTALLATION**  
ASCO components are intended to be used only within the technical characteristics as specified on the nameplate. Changes to the equipment are only allowed after consulting the manufacturer or its representative. Before installation depressurise the piping system and clean internally. The equipment must be mounted vertical and upright. The flow direction and pipe connection of valves are indicated on the body.

The pipe connections have to be in accordance with the size indicated on the nameplate and fitted accordingly.  
**Caution:**

- Reducing the connections may cause improper operation or malfunctioning.
- For the protection of the equipment install a strainer or filter suitable for the service involved in the inlet side as close to the product as possible.
- If tape, paste, spray or a similar lubricant is used when tightening, avoid particles entering the system.
- Use proper tools and locate wrenches as close as possible to the connection point.
- To avoid damage to the equipment, DO NOT OVERTIGHTEN pipe connections.
- Do not use valve or solenoid as a lever.
- The pipe connections should not apply any force, torque or strain to the product.

**ELECTRICAL CONNECTION**  
In case of electrical connections, they are only to be made by trained personnel and have to be in accordance with the local regulations and standards.

- Turn off electrical power supply and de-energise the electrical circuit and voltage carrying parts before starting work.
- All electrical screw terminals must be properly tightened according to the standards before putting into service.
- Dependent upon the voltage electrical components must be provided with an earth connection and satisfy local regulations and standards.

The equipment can have one of the following electrical terminals:  
• Spade plug connections according to ISO-4400 (when correctly installed this connection provides IP-65 protection).  
• Embedded screw terminals in metal enclosure with "Pg" cable gland.  
• Flying leads or cables.

**PUTTING INTO SERVICE**  
Before pressurising the system, first carry-out an electrical test. In case of solenoid valves, energise the coil a few times and notice a metal click signifying the solenoid operation.

**SERVICE**  
Most of the solenoid valves are equipped with coils for continuous duty service. To prevent the possibility of personal or property damage do not touch the solenoid which can become hot under normal operation conditions. If the solenoid valve is easily accessible, the installer must provide protection preventing accidental contact.

**SOUND EMISSION**  
The emission of sound depends on the application, medium and nature of the equipment used. The exact determination of the sound level can only be carried out by the user having the valve installed in his system.

**MAINTENANCE**  
Maintenance of ASCO products is dependent on service conditions. Periodic cleaning is recommended, the timing of which will depend on the media and service conditions. During servicing, components should be examined for excessive wear. A complete set of internal parts is available as a spare parts kit. If a problem occurs during installation/maintenance or in case of doubt please contact ASCO or authorised representatives.

**VALVE DISASSEMBLY**  
Disassemble in an orderly fashion. Pay careful attention to exploded views provided for identification of parts.

1. Remove retaining clip and slip the entire solenoid enclosure off the solenoid base sub-assembly. CAUTION: when metal retaining clip disengages, it can spring upwards. Remove the spring washer.
2. Unscrow the solenoid base sub-assembly. Remove the solenoid base sub-assembly and its O-ring from the bonnet.
3. Unscrow bonnet screws (4x) and remove bonnet, spring/core/piston-assembly and valve body O-ring. Unscrow the lock nut and remove the retaining ring to fully disassemble the piston/core-assembly.
4. All parts are now accessible for cleaning or replacement.

**VALVE REASSEMBLY**  
Reassemble in reverse order of disassembly paying careful attention to exploded views provided for identification and placement of parts.

1. First reassemble the core/piston-assembly. NOTE: Lubricate all gaskets/O-rings with high quality silicone grease. Replace valve body O-ring, core/piston-assembly, spring and bonnet.
2. Replace bonnet screws (4x) and torque bonnet screws in a criss-cross manner according to torque chart.
3. Replace the solenoid base sub-assembly and its O-ring and torque according to torque chart.
4. Replace spring washer, solenoid enclosure and retaining clip.
5. After maintenance, operate the valve a few times to be sure of proper operation.

For additional information visit our website: [www.asco.com](http://www.asco.com)

**DESCRIPTION**  
Les vannes de la série 210 font partie de la gamme des électrovannes 2-voies, normalement fermées, à commande assistée, à piston attelé. Le corps est en laiton.

**MONTAGE**  
Les composants ASCO sont conçus pour les domaines de fonctionnement indiqués sur la plaque signalétique ou la documentation. Aucune modification ne peut être réalisée sur le matériel sans l'accord préalable du fabricant ou de son représentant. Avant de procéder au montage, dépressuriser les canalisations et effectuer un nettoyage interne. L'appareil doit être monté verticalement et vers le haut. Le sens de circulation du fluide est indiqué par repères sur le corps et dans la documentation.

La dimension des tuyauteries doit correspondre au raccordement indiqué sur le corps, l'étiquette ou la notice.

- ATTENTION:**
- Une restriction des tuyauteries peut entraîner des dysfonctionnements.
  - Afin de protéger le matériel, installer une crépine ou un filtre adéquat en amont, aussi près que possible du produit.
  - En cas d'utilisation de ruban, pâte, aérosol ou un lubrifiant lors du serrage, veillez à ce qu'aucun corps étranger ne pénétre dans le circuit.
  - Utiliser un outillage approprié et placer les clés aussi près que possible du point de raccordement.
  - Afin d'éviter toute détérioration, NE PAS TROP SERRER les raccords des tuyauteries.
  - Ne pas se servir de la vanne ou de la tête magnétique comme d'un levier.
  - Les tubes de raccordement ne doivent exercer aucun effort, couple ou contraintes sur le produit.

**RACCORDEMENT ÉLECTRIQUE**  
Le raccordement électrique doit être réalisé par un personnel qualifié et selon les normes et règlements locaux.

- ATTENTION:**
- Avant toute intervention, couper l'alimentation électrique pour mettre hors tension les composants.
  - Toutes les bornes à vis doivent être serrées correctement avant la mise en service.
  - Selon la tension, les composants électriques doivent être mis à la terre conformément aux normes et règlements locaux.

Selon les cas, le raccordement électrique s'effectue par:  
• Connecteurs débrochables ISO-4400 (avec degré de protection IP-65 lorsque le raccordement est correctement effectué).  
• Bornes à vis solidaires du boîtier, sous boîtier métallique avec presse-étoupe étanche "Pg".  
• Fils ou câbles solidaires de la bobine.

**MISE EN SERVICE**  
Avant de mettre le circuit sous pression, effectuer un essai électrique. Dans le cas d'une électrovanne, mettre la bobine sous tension plusieurs fois et écouter le "clac" métallique qui signale le fonctionnement de la tête magnétique.

**FONCTIONNEMENT**  
La plupart des électrovannes comportent des bobinages prévus pour mise sous tension permanente. Pour éviter toute brûlure, ne pas toucher la tête magnétique qui, en fonctionnement normal et en permanence sous tension, peut atteindre une température élevée. Si l'électrovanne est facilement accessible, l'installateur doit prévoir une protection empêchant tout contact accidentel.

**BESCHREIBUNG**  
Bei der Baureihe 210 handelt es sich um normal geschlossene, vorgesteuerte Magnetventile mit zwangsgesteuertem Kolben. Das Ventilgehäuse besteht aus Messing.

**EINBAU**  
Die ASCO-Komponenten dürfen nur innerhalb der auf den Typenschildern angegebenen Daten eingesetzt werden. Veränderungen an den Produkten sind nur nach Rücksprache mit ASCO zulässig. Vor dem Einbau der Ventile muß das Rohrleitungssystem drucklos geschaltet und innen gereinigt werden. Das Gerät muß vertikal in aufrechter Position montiert werden. Die Durchflußrichtung und der Rohrleitungsanschluß von Ventilen sind gekennzeichnet.

Die Rohrleitungsanschlüsse sollten entsprechend den Größenangaben auf den Typenschildern mit handelsüblichen Verschraubungen durchgeführt werden.

- ACHTUNG:**
- Eine Reduzierung der Anschlüsse kann zu Leistungs- und Funktionsminderungen führen.
  - Zum Schutz der Ventile sollten für die Betriebsbedingungen geeignete Schutzfänger oder Filter so dicht wie möglich in den Ventileingang integriert werden.
  - Bei Abdichtung am Gewinde ist darauf zu achten, daß kein Dichtungsmaterial in die Rohrleitung oder das Ventil gelangt.
  - Zum Einbau darf nur geeignetes Werkzeug verwendet werden, das so nahe wie möglich am Anschließpunkt anzusetzen ist.
  - Um eine Beschädigung der Produkte zu vermeiden, ist darauf zu achten, daß die Rohranschlüsse NICHT ZU STARK ANGEZOGEN werden.
  - Spule und Führungsrohr von Ventilen dürfen nicht als Stützehalter benutzt werden.
  - Die Rohrleitungsanschlüsse sollten fluchten und dürfen keine Spannungen auf das Ventil übertragen.

**ELEKTRISCHER ANSCHLUSS**  
Der elektrische Anschluß ist von Fachpersonal entsprechend den geltenden VDE- und CEE-Bestimmungen auszuführen.

**ACHTUNG:**

- Vor Beginn der Arbeiten ist sicherzustellen, daß alle elektrischen Leitungen und Netzteile spannungslos geschaltet sind.
- Alle Anschlußklemmen sind nach Beendigung der Arbeiten vorschriftsmäßig entsprechend den geltenden Normen anzuziehen.
- Die nach Spannungsbereich muß das Ventil nach den geltenden Bestimmungen und Normen einen Schutzleiteranschluß erhalten.

Der Magnetantrieb kann je nach Bauart folgende elektrische Anschlüsse aufweisen:

- Flachsteckeranschlüsse gemäß ISO-4400 (bei ordnungsgemäßer Montage ist Schutzart IP-65 gewährleistet).
- Anschlüsse innerhalb eines Metallgehäuses mittels Schraubklemmen. Kabeleinführung ins Gehäuse mit PG-Verschraubung.
- Eingegossene Kabelenden.

**INBETRIEBNAHME**  
Vor Druckbeaufschlagung des Produktes sollte eine elektrische Funktionsprüfung erfolgen: Bei Magnetventilen Spannung an die Magnetspule mehrmals ein- und ausschalten. Es muß ein metallisches Klicken zu hören sein.

**BETRIEB**  
Die meisten Magnetventile sind mit Spulen für Dauerbetrieb ausgerüstet. Zur Vermeidung von Personen- und Sachschäden sollte jede Berührung der Magnetspule vermieden werden, da diese unter normalen Betriebsbedingungen sehr heiß werden. Bei leicht zugänglichem Magnetventil sollte vom Installateur ein Schutz vor mechanischen Berührungen verschaltbar sein.

Betriebsbedingungen sehr heiß werden kann. Bei leicht zugänglichem Magnetventil sollte vom Installateur ein Schutz vorgesehen werden, um jegliches versehentliches Berühren zu vermeiden.

**GERÄUSCHEMISSION**  
Die Geräuschemission hängt von der Anwendung, dem Medium, mit denen das Produkt beaufschlagt wird, und der Art des verwendeten Produktes ab. Die exakte Bestimmung des Geräuschpegels kann aus diesem Grund nur durch die Person durchgeführt werden, die das Ventil in das jeweilige System eingebaut hat.

**WARTUNG**  
Die Wartung hängt von den Betriebsbedingungen ab. Es wird empfohlen, das Produkt regelmäßig zu reinigen, wobei sich die Zeitabstände nach dem Medium und den Betriebsbedingungen richten. Während der Wartung sollten die Komponenten auf übermäßigen Verschleiß überprüft werden. Für die Überholung der ASCO-Produkte sind komplette Sätze mit internen Teilen als Ersatzteilsätze erhältlich. Treten Schwierigkeiten bei Einbau, Betrieb oder Wartung auf sowie bei Unklarheiten, ist mit ASCO Rücksprache zu halten.

**VENTILDEMONTAGE**  
Das Ventil muß in der angegebenen Reihenfolge zerlegt werden. Dabei sind die Teile exakt anhand der mitgelieferten Explosionszeichnungen zu identifizieren.

1. Klammerhalterung entfernen und Magnetspülgehäuse komplett aus der Haltemutter herausziehen. ACHTUNG: Die Klammerhalterung kann beim Lösen nach oben wegfedern. Federscheibe entfernen.
2. Haltemutter losschrauben. Haltemutter und entsprechenden Dichtungsring aus dem Ventildeckel entfernen.
3. Ventildeckschrauben (4x) lösen und Ventildeckel, Feder, Magnetanker-Kolbenbaugruppe und Ventildeckelgehäuse-Dichtungsring entfernen. Sicherungsmutter lösen und Haltering entfernen, um die Kolben-Magnetankerbaugruppe vollständig zu zerlegen.
4. Nun sind alle Teile, die gereinigt oder ausgetauscht werden müssen, leicht zugänglich.

**VENTILZUSAMMENBAU**  
Ventil in der umgekehrten Reihenfolge wie bei der Demontage zusammenbauen. Dabei sind die Teile anhand der Explosionszeichnungen zu identifizieren und anzuordnen.

1. Zunächst Magnetanker-Kolbenbaugruppe wieder zusammensetzen. HINWEIS: Alle Dichtungen/Dichtungsringe sind mit hochwertigem Silikonfett zu schmieren. Ventilgehäuse Dichtungsring, Magnetanker-Kolbenbaugruppe, Feder und Ventildeckel wieder montieren.
2. Ventildeckschrauben (4x) wieder montieren und kreuzweise entsprechend den Angaben im Drehmomentdiagramm anziehen.
3. Haltemutter und entsprechenden Dichtungsring wieder montieren und entsprechend den Angaben im Drehmomentdiagramm anziehen.
4. Federscheibe, Magnetkopfgehäuse und Halteklammer wieder montieren.
5. Nach der Wartung Ventil mehrmals betätigen, um sicherzustellen, daß es ordnungsgemäß funktioniert.

Weitere Informationen finden Sie auf unserer Website: [www.asco.com](http://www.asco.com)

**DESCRIPCIÓN**  
La Serie 210 está formada por válvulas de tipo pistón colgante de 2 vías, normalmente cerradas, activadas por piloto. El cuerpo de la válvula está construido de latón.

**INSTALACION**  
Los componentes ASCO sólo deben utilizarse dentro de las especificaciones técnicas que se especifican en su placa de características. Los cambios en el equipo sólo estarán permitidos después de consultar al fabricante o a su representante. Antes de la instalación, despresurice el sistema de tuberías y limpie internamente. El equipo debe montarse verticalmente. En el cuerpo se indican el sentido del fluido y la conexión de las válvulas a la tubería.

Las conexiones a la tubería deben corresponder al tamaño indicado en la placa de características y ajustarse adecuadamente.

- PRECAUCIÓN:**
- La reducción de las conexiones puede causar operaciones incorrectas o defectos de funcionamiento.
  - Para la protección del equipo se debe instalar en la parte de la entrada y tan cerca como sea posible del producto un filtro o tamizador adecuado para el servicio.
  - Si se utiliza cinta, pasta, spray u otros lubricantes en el ajuste, se debe evitar que entren particulares en el producto.
  - Se debe utilizar las herramientas adecuadas y colocar lavas en la más cerca posible del punto de conexión.
  - Para evitar daños al equipo, NO FORZAR las conexiones a la tubería.
  - No utilizar la válvula o el solenoide como palanca.
  - Las conexiones a la tubería no producirán ninguna fuerza, apriete o tensión sobre el producto.

**CONEXION ELECTRICA**  
En caso de requirirse conexiones eléctricas, estas serán realizadas por personal cualificado y deberán adaptarse a las normas y regulaciones locales.

- PRECAUCIÓN:**
- Antes de comenzar el trabajo, desconecte el suministro de energía eléctrica y desenergice el circuito electrónico y los elementos portadores de tensión.
  - Todos los terminales eléctricos deben estar apretados adecuadamente según normas antes de su puesta en servicio.
  - Según el voltaje, los componentes electrónicos deben disponer de una conexión a tierra y satisfacer las normas y regulaciones locales.

El equipo puede tener uno de los siguientes terminales eléctricos:

- Conexiones desenchufables según la norma ISO-4400 (cuando se instala correctamente esta conexión proporciona una protección IP-65).
- Terminales de tornillo con carcasa metálica con entrada de cable de conexión roscaada «Pg».
- Salida de cables.

**PUESTA EN MARCHA**  
Se debe efectuar una prueba eléctrica antes de someter a presión el sistema. En el caso de las válvulas solenoides, se debe energizar varias veces la bobina y comprobar que se produce un sonido metálico que indica el funcionamiento del solenoide.

**SERVICIO**  
La mayor parte de las válvulas solenoides se suministran con bobinas para un servicio continuo. Con el fin de evitar la posibilidad de daños personales o materiales no se debe tocar el solenoide, ya que puede haberse calentado en condiciones normales de trabajo. Si la electroválvula es de fácil acceso, el instalador debe prever una protección que impida cualquier contacto accidental.

**BRUIT DE FONCTIONNEMENT**  
Le bruit de fonctionnement varie selon l'utilisation, le fluide et le type de matériel employé. L'utilisateur ne pourra déterminer avec précision le niveau sonore émis qu'après avoir monté le composant sur l'installation.

**ENTRETIEN**  
L'entretien nécessaire aux produits ASCO varie avec leurs conditions d'utilisation. Il est souhaitable de procéder à un nettoyage périodique dont l'intervalle varie suivant la nature du fluide, les conditions de fonctionnement et le milieu ambiant. Lors de l'intervention, les composants doivent être examinés pour détecter toute usure excessive. Un ensemble de pièces internes est proposé en pièces de rechange pour procéder à la réflexion. En cas de problème lors du montage/entretien ou en cas de doute, veuillez contacter ASCO ou ses représentants officiels.

**DEMONTAGE DE LA VANNE**  
Démontez de façon méthodique sur les vues en éclaté fournies dans la pochette et destinées à l'identification des pièces.

1. Ôter le clip de maintien et faire glisser l'ensemble du boîtier du solénoïde hors du sous-ensemble de la base du solénoïde. ATTENTION: lorsque le clip de maintien métallique est ôté, il peut bondir vers le haut. Ôter la rondelle élastique.
2. Dévissez le sous-ensemble de base de la tête magnétique. Ôter le sous-ensemble de base de la tête magnétique et son joint torique hors du couvercle.
3. Dévisser les vis du couvercle (4x) et ôter le couvercle, le ressort, le montage du noyau/piston et le joint torique du corps de l'électrovanne. Dévisser l'écrou d'arrêt et ôter le clip de maintien afin de démonter totalement le montage du piston/noyau.
4. Vous pouvez dès à présent nettoyer ou remplacer toutes les pièces.

**REMONTAGE DE LA VANNE**

- Remonter en sens inverse.
1. Remonter d'abord le montage du noyau/piston. NOTE: Lubrifier tous les joints d'étanchéité/joints toriques avec de la graisse silicone de haute qualité. Remplacer le joint torique du corps de l'électrovanne, le montage du noyau/piston, le ressort et le couvercle.
  2. Replacer les vis du couvercle (4x) et raccorder les vis du couvercle en les entrecroisant selon le schéma de couple.
  3. Replacer le sous-ensemble de base de la tête magnétique et son joint torique et raccorder selon le schéma de couple.
  4. Replacer la rondelle élastique, le boîtier de la tête magnétique et le clip de maintien.
  5. Après l'entretien, faire fonctionner la vanne quelques fois afin de s'assurer qu'elle s'ouvre et se ferme correctement.

Pour toute information complémentaire, veuillez consulter notre site Web: [www.asco.com](http://www.asco.com)

**DESCRIZIONE**

La Serie 210 comprende elettrovalvole a 2 vie, normalmente chiuse, comando assistito, a pistone trainato, con corpo in ottone.

**INSTALLAZIONE**

Le elettrovalvole ASCO devono essere utilizzate esclusivamente rispettando le caratteristiche tecniche specificate sulla targhetta. Variazioni sulle elettrovalvole sono ammissibili solo dopo avere consultato il costruttore o il suo rappresentante. Prima dell'installazione, depressurizzare i tubi e pulire internamente. L'elettrovalvola deve essere montata con la testa magnetica verso l'alto. La direzione del flusso ed i collegamenti ai tubi sono indicati sul corpo delle valvole.

I raccordi devono essere conformi alla misura indicata sull'apposita targhetta.

**ATTENZIONE:**

- Ridurre i raccordi può causare operazioni sbagliate o malfunzionamento.
- Per proteggere il componente installare, il più vicino possibile al lato ingresso, un filtro adatto al servizio.
- Se si usano nastri, pasta spray o lubrificanti simili durante il serraggio, evitare che delle particelle entrino nel corpo della valvola.
- Usare attrezzature appropriate e posizionare le chiavi il più vicino possibile al punto di raccordo.
- Per evitare danni al corpo della valvola, **NON SERRARE ECCESSIVAMENTE** i raccordi.
- Non usare la valvola o il solenoide come una leva.
- I raccordi non devono esercitare pressione, torsione o sollecitazioni sull'elettrovalvola.

**ALLACCIAMENTO ELETTRICO**

L'allacciamento elettrico deve essere effettuato esclusivamente da personale specializzato e deve essere conforme alle norme locali.

**ATTENZIONE:**

- Prima di mettere in funzione, togliere l'alimentazione elettrica, disconnettere il circuito elettrico e le parti sotto tensione.
- I morsetti elettrici devono essere correttamente avvitati secondo le norme prima della messa in servizio.
- Le elettrovalvole devono essere provviste di morsetti di terra a seconda della tensione e delle norme di sicurezza locali.

I piloti possono avere una delle seguenti caratteristiche elettriche:

- Connettori a lancia secondo ISO-4400 (se installato correttamente, la classe di protezione di questo connettore è IP65).
- Morsetteria racchiusa in custodia metallica. Entrata cavi con pressacavi tipo "Pg".
- Bobine con filo o cavo.

**MESSA IN FUNZIONE**

Prima di dare pressione alla valvola, eseguire un test elettrico. Eccitare la bobina diverse volte fino a notare uno scatto metallico che dimostra il funzionamento del solenoide.

**SERVIZIO**

Molte elettrovalvole sono provviste di bobine per il funzionamento continuo. Per prevenire la possibilità di danneggiare cose o persone, non toccare il solenoide. Se di facile accesso, l'elettrovalvola deve essere protetta per evitare qualsiasi contatto accidentale.

**EMISSIONE SUONI**

L'emissione di suoni dipende dall'applicazione e dal tipo di elettrovalvola. L'utente può stabilire esattamente il livello del suono solo dopo aver installato la valvola sul suo impianto.

**MANUTENZIONE**

Generalmente questi componenti non necessitano spesso di manutenzione. Comunque in alcuni casi è necessario fare attenzione a depositi o ad eccessiva usura. Questi componenti devono essere puliti periodicamente. Il tempo che intercorre tra una pulizia e l'altra varia a seconda delle condizioni di funzionamento. Il ciclo di durata dei componenti dipende dalle condizioni di funzionamento. In caso di usura è disponibile un set completo di parti interne per la revisione. Se si incontrano problemi durante l'installazione e la manutenzione o se si hanno dei dubbi, consultare ASCO o i suoi rappresentanti.

**SMONTAGGIO VALVOLA**

Smontare procedendo con ordine. Consultare attentamente gli esplosivi forniti per una corretta identificazione delle parti.

- Togliere la clip di fissaggio e sfilare l'intera custodia dell'elettrovalvola dal gruppo canotto. **ATTENZIONE:** Quando si sgancia la clip metallica di fissaggio, può scattare verso l'alto. Smontare la ghiera.
- Svitare il sottogruppo di base del solenoide Smontare il sottogruppo di base del solenoide con relativo anello di ritenuta dal coperchio.
- Svitare le viti del coperchio (4x) e smontare il coperchio, la molla, il gruppo nucleo/pistone e l'anello di ritenuta del corpo della valvola. Svitare il dado di bloccaggio e smontare l'anello di fissaggio per smontare completamente il gruppo pistone/nucleo.
- Ora tutte le parti sono accessibili per la pulizia o la sostituzione.

**RIMONTAGGIO VALVOLA**

Rimontare procedendo nell'ordine inverso facendo riferimento agli esplosivi forniti per la corretta identificazione e collocazione delle parti.

- Rimontare prima il gruppo nucleo/pistone. **NOTA:** Lubrificare tutte le guarnizioni/anelli di tenuta con grasso al silicone d'alta qualità. Rimontare l'anello di ritenuta del corpo della valvola, il gruppo nucleo/pistone, la molla e il coperchio.
- Rimontare le viti del coperchio (4x) e serrare a due a due in diagonale le viti del coperchio secondo la tabella delle coppie.
- Rimontare il sottogruppo di base del solenoide e relativo anello di ritenuta e serrare secondo la tabella delle coppie.
- Rimontare la ghiera, la custodia del solenoide e la clip di fissaggio.

Per informazioni aggiuntive, visitate il nostro sito web: [www.asco.com](http://www.asco.com)

**BESCHRIJVING**

Afsluiters uit de 210-serie zijn 2-weg, normaal gesloten, indirect werkende magneetafsluiters met een gekoppelde zuiger. Het afsluiterhuis is van messing.

**INSTALLATIE**

ASCO producten mogen uitsluitend toegepast worden binnen de op de naamplaat aangegeven specificaties. Wijzigingen zijn alleen toegestaan na overleg met de fabrikant of haar vertegenwoordiger. Voor het inbouwen dient het leiding-systeem drokloos gemaakt te worden en inwendig gereinigd. Dit product moet verticaal en rechtop worden geplaatst. De doorstromrichting wordt bij afsluiters aangegeven op het afsluiterhuis.

De pijpansluiting moet overeenkomstig de naamplaatgegevens plaatsvinden.

**LET HIERBIJ OP:**

- Een reductie van de aansluitingen kan tot prestatie- en functioneelisatie leiden.
- Ter bescherming van de interne delen wordt een filter in het leidingnet aanbevolen.
- Bij het gebruik van draadafdichtingspasta of tape mogen er geen deeltjes in het leidingwerk geraken.
- Men dient uitsluitend geschikt gereedschap voor de montage te gebruiken.
- Gebruik een zodanig koppel voor leidingverbindingen dat het product niet wordt beschadigd.
- Het product, de behuizing of de spoel mag niet als hefboom worden gebruikt.
- De pijpansluitingen mogen geen krachten of momenten op het product overdragen.

**ELEKTRISCHE AANSLUITING**

In geval van elektrische aansluiting dient door vakkundig personeel te worden uitgevoerd volgens de door de plaatselijke overheid bepaalde richtlijnen.

**LET HIERBIJ OP:**

- Voordat men aan het werk begint moeten alle spanningsvoerende delen spanningsloos worden gemaakt.
- Alle aansluitklemmen moeten na het beëindigen van het werk volgens de normen worden aangedraaid.
- Al naar gelang het spanningsbereik moet het product volgens de geldende normen van een aarding worden voorzien.

Het product kan de volgende aansluitingen hebben:

- Stekeraansluiting volgens ISO-4400 (bij juiste montage wordt de dichtheidsklasse IP-65 verkregen).
- Aansluiting in het metaal huis d.m.v. schroefaansluiting. De kabeldoorvoer heeft een "FG" aansluiting.
- Loss of aangegoten kabels.

**IN GEBRUIK STELLEN**

Voordat de druk aangesloten wordt dient een elektrische test te worden uitgevoerd. Ingeval van magneetafsluiters legt men meerdere malen spanning op de spoel aan waarbij een duidelijk "klikken" hoorbaar moet zijn bij juist functioneren.

**GEBRUIK**

De meeste magneetafsluiters zijn uitgevoerd met spoelen voor continu gebruik. Om persoonlijk letsel en schade door aanraking van het spoelhuis te voorkomen dient men het aanraken te vermijden, omdat bij langdurige inschakeling de spoel of het spoelhuis heet kan worden. In voorkomende gevallen dient men de spoel af te schermen voor aanraking.

**GELUIDSEMISSIE**

Dit hangt sterk af van de toepassing en het gebruikte medium. De bepaling van het geluidsniveau kan pas uitgevoerd worden nadat de afsluiter is ingebouwd.

**ONDERHOUD**

Het onderhoud aan de afsluiters is afhankelijk van de bedrijfsomstandigheden. We raden u aan om het product regelmatig te reinigen, in intervallen die afhankelijk zijn van het medium en de mate van onderhoud. Controleer tijdens het onderhoud of onderdelen zijn versleten. In geval van slijtage zijn reserve-onderdelen beschikbaar om een inwendige revisie uit te voeren. Ingeval problemen of onduidelijkheden tijdens montage, gebruik of onderhoud optreden dan dient men zich tot ASCO of haar vertegenwoordiger te wenden.

**DEMONTAGE**

Neem de afsluiter op een ordelijke wijze uit elkaar. Raadpleeg daarbij de montagetekeningen die de afzonderlijke onderdelen benoemen.

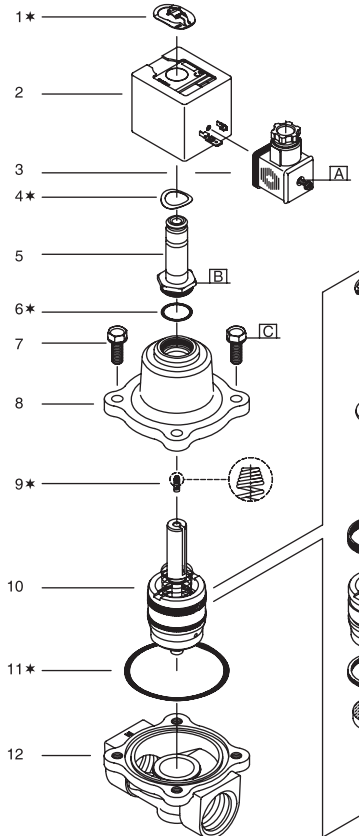
- Verwijder de bevestigingsclip en het gehele spoelhuis van het kopstuk/deksel. **LET OP:** bij het verwijderen van de bevestigingsclip kan deze omhoog springen. Verwijder de veerring.
- Schroef de kopstuk/deksel-combinatie los. Schroef de kopstuk/deksel-combinatie los van het klepdeksel en verwijder de O-ring.
- Draai de klepdekselbouten (4x) los en verwijder het klepdeksel, de veer, de plunjer/zuiger-combinatie en de O-ring van het afsluiterhuis. Schroef de borgmoer los en verwijder de sluitring om de zuiger/plunjer-combinatie te kunnen demonteren.
- Alle delen zijn nu toegankelijk voor reiniging of vervanging.

**MONTAGE**

Monteer alle delen in omgekeerde volgorde als aangegeven is bij demontage, let daarbij wel op de montagetekeningen voor de juiste plaatsing van de onderdelen.

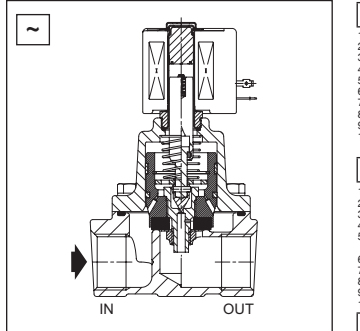
- Zet eerst de plunjer/zuiger-combinatie weer in elkaar. **OPMERKING:** Vet alle afdichtingen/O-ringen in met hoogwaardig siliconenvet. Monteer daarna de O-ring van het afsluiterhuis, de plunjer/zuiger-combinatie, de veer en het klepdeksel.
- Draai de klepdekselbouten (4x) kruislings met het juiste aandriagramment vast.
- Monteer de O-ring van de kopstuk/deksel-combinatie, en monteer de kopstuk/deksel-combinatie zelf, en draai deze met het juiste aandriagramment vast.
- Monteer nu de veerring, de magneetkop en de bevestigingsclip.
- Na het onderhoud dient men de afsluiter een aantal malen te bedienen om de werking ervan te controleren.

Ga voor meer informatie naar onze website: [www.asco.com](http://www.asco.com)



- GB** \* Supplied in spare part kit
- FR** \* Livrées en pochette de rechange
- DE** \* Enthalten im Ersatzteilsatz
- ES** \* Incluido en Kit de recambio
- IT** \* Disponibile nel Kit parti di ricambio
- NL** \* Geleverd in vervangingsset

- 10.1 \* Retaining clip
- 10.2 \* Core/stem/disc-assembly
- 10.3 \* Seat
- 10.4 \* Rider ring
- 10.5 \* Piston
- 10.6 \* Piston ring
- 10.7 \* Piston disc
- 10.8 \* Disc washer
- 10.9 \* Lock nut
- 11. O-ring, valve body
- 12. Valve body



- GB** NOTE: Tighten lock nut securely. Do not distort disc.
- FR** NOTE: Serrer solidement l'écrou d'arrêt. Ne pas déformer le disque.
- DE** HINWEIS: Sicherungsmutter fest anziehen. Scheibe nicht verspannen.
- ES** NOTA: Ajuste la tuerca de bloqueo de forma segura. No deforme el disco.
- IT** NOTA: Serrare a fondo il dado di bloccaggio. Evitare la distorsione del diaframma.
- NL** OPMERKING: Draai de borgmoer goed vast. Zorg dat de kleppen niet vervormen.

TORQUE CHART			
	A	B	C
	0,6 ± 0,2	5 ± 2	
	20 ± 3	175 ± 25	
	16,3 ± 1,7	144 ± 15	
ITEMS	NEWTON.METRES	INCH.POUNDS	

Ø	Catalogue number Code électrovanne Katalognummer Código de la electrovalvula Codice elettrovalvola Katalogus nummer	Spare part kit Code pochette de rechange Ersatzteilsatz Kit parti di ricambio Vervangingsset	
		-	-
1	SCE210B27	C302-282	-

DESCRIPTION	
1. Retaining clip	10.1 Retaining ring
2. Coil & nameplate	10.2 Core/stem/disc-assembly
3. Connector assembly	10.3 Seat
4. Spring washer	10.4 Rider ring
5. Solenoid base sub-assembly	10.5 Piston
6. O-ring, sub-assy	10.6 Piston ring
7. Screw (4x)	10.7 Piston disc
8. Bonnet	10.8 Disc washer
9. Spring	10.9 Lock nut
10. Core-piston-assembly	11. O-ring, valve body
	12. Valve body

DESCRIPTION	
1. Clip de maintien	10.1 Clip de maintien
2. Bobine & fiche signalétique	10.2 Montage noyau/tige/disque
3. Montage du connecteur	10.3 Siège
4. Rondelle élastique	10.4 Bague du curseur
5. Sous-ensemble de base de la tête magnétique	10.6 Joint du piston
6. Joint torqué, sous-ensemble b.s.	10.7 Clapet piston
7. Vis (4x)	10.8 Rondelle du disque
8. Couverture	10.9 Ecrou d'arrêt
9. Ressort	11. Joint torqué, corps
10. Montage du noyau/piston	12. Corps

BESCHREIBUNG	
1. Klammerhalterung	10.2 Magnetanker-/Ventilschaft/Ventiltellerbaugruppe
2. Spule & Typenschild	10.3 Ventil Sitz
3. Gerüststeckdose	10.4 Federtring
4. Federscheibe	10.5 Haltermutter
5. Haltermutter	10.5 Kolben
6. Dichtungsring, Haltermutter	10.6 Kolbenring
7. Schraube (4x)	10.8 Teller Scheibe
8. Ventildeckel	10.8 Sicherungsmutter
9. Feder	10.9 Sicherungsmutter
10. Magnetanker-/Kolbenbaugruppe	11. Dichtung, Ventilhäuse
11. Haltering	12. Ventilhäuse

DESCRIPCION	
1. Clip de sujeción	10.1 Arandela de sujeción
2. Bobina y placa de características	10.2 Conjunto del núcleo/espiga/disco
3. Conjunto del conector	10.3 Asiento
4. Arandela resorte	10.4 Arandela de desplazamiento
5. Base auxiliar del solenoide	10.5 Pistón
6. Junta, b.s del solenoide	10.6 Arandela del pistón
7. Tornillo (4x)	10.7 Disco del pistón
8. Tapa	10.8 Arandela del disco
9. Resorte	10.9 Tuerca de bloqueo
10. Conjunto del núcleo/pistón	11. Junta, cuerpo de la valvula
	12. Cuerpo de la valvula

DESCRIZIONE	
1. Clip di fissaggio	10.1 Anello di fissaggio
2. Bobina e targhetta	10.2 Gruppo nucleo/stelo/otturatore
3. Gruppo connettore	10.3 Sede
4. Rondella elastica	10.4 Anello intermedio
5. Sottogruppo di base del solenoide	10.5 Pistone
6. Anello di tenuta, gruppo canotto	10.6 Giunto pistone
7. Vite (4x)	10.7 Otturatore del pistone
8. Coperchio	10.8 Rondella dell'otturatore
9. Molla	10.9 Dado di bloccaggio
10. Gruppo nucleo/pistone	11. Anello di tenuta, corpo valvola
	12. Corpo valvola

BESCHRIJVING	
1. Clip	10.1 Bevestigingsring
2. Spoel met typeplaatje	10.2 Plunjer/klepspindel/klep-combinatie
3. Steker	10.3 KlepZitting
4. Veerring	10.4 Beweegende geleidering
5. Kopstuk/deksel-combinatie	10.5 Zuiger
6. O-ring, kopstuk/deksel-combinatie	10.6 Zuigerafdichting
7. Bout (4x)	10.7 Zuigerklep
8. Klepdeksel	10.8 KlepZitting
9. Veer	10.9 Borgmoer
10. Plunjer/zuiger-combinatie	11. O-ring, afsluiterhuis
	12. Afsluiterhuis