

Operating instructions
Betriebsanleitung
Mode d'emploi
Manual de instrucciones
Manuale d'uso

Inclined tube manometer model A2G-30

GB

Schrägrohrmanometer Typ A2G-30

D

Manomètre à tube incliné type A2G-30

F

Manómetro de tubo inclinado modelo A2G-30

E

Manometro a tubo inclinato modello A2G-30

I

air²guide



Inclined tube manometer model A2G-30

WIKAI

Part of your business

| | | | |
|-----------|--|---------------|--------------|
| GB | Operating instructions model A2G-30 | Page | 3-10 |
| D | Betriebsanleitung Typ A2G-30 | Seite | 11-18 |
| F | Mode d'emploi type A2G-30 | Page | 19-26 |
| E | Manual de instrucciones modelo A2G-30 | Página | 27-34 |
| I | Manuale d'uso modello A2G-30 | Pagina | 35-42 |

© 2012 WIKA Alexander Wiegand SE & Co. KG
All rights reserved. / Alle Rechte vorbehalten.
WIKA® is a registered trademark in various countries.
WIKA® ist eine geschützte Marke in verschiedenen Ländern.

Prior to starting any work, read the operating instructions!
Keep for later use!

Vor Beginn aller Arbeiten Betriebsanleitung lesen!
Zum späteren Gebrauch aufbewahren!

Lire le mode d'emploi avant de commencer toute opération !
A conserver pour une utilisation ultérieure !

¡Leer el manual de instrucciones antes de comenzar cualquier trabajo!
¡Guardar el manual para una eventual consulta!

Prima di iniziare ad utilizzare lo strumento, leggere il manuale d'uso!
Conservare per future consultazioni!

Contents

| | | |
|-----------|---|-----------|
| 1. | General information | 4 |
| 2. | Safety | 5 |
| 3. | Specifications | 6 |
| 4. | Design and function | 8 |
| 5. | Transport, packaging and storage | 8 |
| 6. | Commissioning, operation | 9 |
| 7. | Options and accessories | 10 |
| 8. | Maintenance and cleaning | 10 |
| 9. | Disposal | 10 |

1. General information

GB

- The inclined tube manometer described in the operating instructions has been designed and manufactured using state-of-the-art technology. All components are subject to stringent quality and environmental criteria during production. Our management systems are certified to ISO 9001 and ISO 14001.
- These operating instructions contain important information on handling the instrument. Working safely requires that all safety instructions and work instructions are observed.
- Observe the relevant local accident prevention regulations and general safety regulations for the instrument's range of use.
- The operating instructions are part of the product and must be kept in the immediate vicinity of the instrument and readily accessible to skilled personnel at any time.
- Skilled personnel must have carefully read and understood the operating instructions prior to beginning any work.
- The manufacturer's liability is void in the case of any damage caused by using the product contrary to its intended use, non-compliance with these operating instructions, assignment of insufficiently qualified skilled personnel or unauthorised modifications to the instrument.
- The general terms and conditions contained in the sales documentation shall apply.
- Subject to technical modifications.
- Further information:
 - Internet address: www.wika.de / www.wika.com
www.air2guide.com
 - Relevant data sheet: PM 07.41

Explanation of symbols



WARNING!

... indicates a potentially dangerous situation which can result in serious injury or death if not avoided.



Information

... points out useful tips, recommendations and information for efficient and trouble-free operation.

2. Safety



WARNING!

Before installation, commissioning and operation, ensure that the appropriate inclined tube manometer has been selected in terms of measuring range, design and specific measuring conditions.

Non-observance can result in serious injury and/or damage to the equipment.



Further important safety instructions can be found in the individual chapters of these operating instructions.

2.1 Intended use

This inclined tube manometer is used for the monitoring of ventilators, blowers and filters in air-conditioning and clean room applications in dry, clean, non-aggressive gases, primarily air.

The instrument has been designed and built solely for the intended use described here, and may only be used accordingly.

The manufacturer shall not be liable for claims of any type based on operation contrary to the intended use.

2.2 Personnel qualification



WARNING!

Risk of injury if qualification is insufficient!

Improper handling can result in considerable injury and damage to equipment.

- The activities described in these operating instructions may only be carried out by skilled personnel who have the qualifications described below.

Skilled personnel

Skilled personnel are understood to be personnel who, based on their technical training, knowledge of measurement and control technology and on their experience and knowledge of country-specific regulations, current standards and directives, are capable of carrying out the work described and independently recognising potential hazards.

Explanation of symbols



CE, Communauté Européenne

Instruments bearing this mark comply with the relevant European directives.

3. Specifications

Accuracy

5 Pa / 25 Pa

Scale range

0 ... 600 Pa

Max. pressure

200 kPa (2 bar)

Liquid filling

Red, specific gravity 0.786 kg/dm³ (at 15 °C), 30 ml

3. Specifications

Process connection

In accordance with the general technical regulations for pressure gauges (e.g. EN 837-2 "Selection and installation recommendations for pressure gauges"), connecting nozzles (ABS), for hoses with inner diameter 4 or 6 mm

Permissible temperature

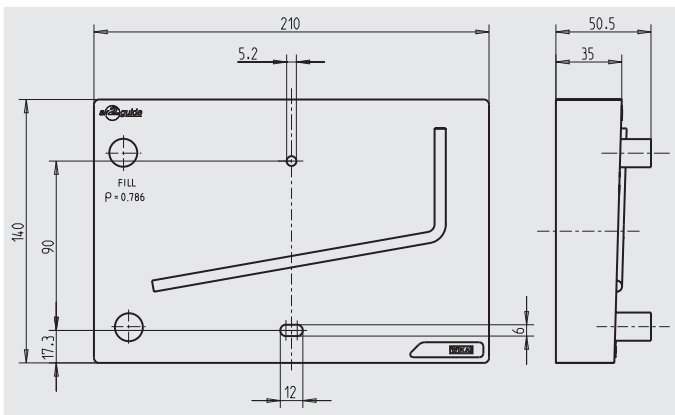
Ambient: -40 ... +60 °C

Operation: -40 ... +60 °C

Ingress protection

IP 54 per EN 60529 / IEC 529

Dimensions in mm



For further specifications see WIKA data sheet PM 07.41 and the order documentation.

4. Design and function

Description

GB

The pressure differential between the lower and higher pressure is indicated by the movement of an inclined liquid column. The higher the pressure, the more the liquid is displaced upwards. A glass tube, which has been filled with liquid to a specific extent, is used for this. The pressure can be easily read on the scale.

Scope of delivery

Cross-check the scope of delivery with the delivery note.

5. Transport, packaging and storage

5.1 Transport

Check the inclined tube manometer for any damage that may have been caused by transport. Obvious damage must be reported immediately.

5.2 Packaging

Do not remove packaging until just before mounting.
Keep the packaging as it will provide optimum protection during transport (e.g. change in installation site, sending for repair).

5.3 Storage

Permissible conditions at the place of storage

Storage temperature: -40 ... +60 °C

Protect the instruments from moisture and dust.

6. Commissioning, operation

Installation

- The inclined tube manometer must be screw-fitted on a suitable vertical surface
- The instrument has to be mounted horizontally using the attached self-tapping screws.

Filling

Turn the zero button back up until the stop. Then turn approximately one rotation in a clockwise direction, so that the adjustment can be made in both directions. Unscrew the fill button and fill the measuring instrument liquid until the liquid is visible near the zero point on the measuring scale. Make an accurate adjustment with the zero button and then re-seal the filling hole.

Connection to the air filter

Make the hose connection between the \ominus connection of the measuring instrument with the downstream side of the filter and the \oplus connection of the measuring instrument with the upstream side of the filter. Stick the green and red labels next to each other on the scale, in order to mark the initial (green) and final pressure (red). Please note the recommendations of the plant manufacturer regarding the maximum allowable pressure drop values.



Information

The inclined tube manometer is specially designed to prevent leakage of the indicator fluid in the case of overpressure.

7. Options and accessories

Standard accessories

- 2 mounting screws
- Filling liquid
- Red and green pressure limitation labels

GB

8. Maintenance and cleaning

Inclined tube manometers are maintenance-free and offer long service life provided they are handled and operated properly.

Check the indicator liquid regularly and adjust the zero point, if required.

Clean the instruments with a moist cloth (soap water).

Repairs must only be carried out by the manufacturer or appropriately qualified skilled personnel.

9. Disposal

Incorrect disposal can put the environment at risk.

Dispose of instrument components and packaging materials in an environmentally compatible way and in accordance with the country-specific waste disposal regulations.

Inhalt

| | | |
|-----------|---|-----------|
| 1. | Allgemeines | 12 |
| 2. | Sicherheit | 13 |
| 3. | Technische Daten | 14 |
| 4. | Aufbau und Funktion | 16 |
| 5. | Transport, Verpackung und Lagerung | 16 |
| 6. | Inbetriebnahme, Betrieb | 17 |
| 7. | Optionen und Zubehör | 18 |
| 8. | Wartung und Reinigung | 18 |
| 9. | Entsorgung | 18 |

1. Allgemeines

- Das in der Betriebsanleitung beschriebene Schrägrohrmanometer wird nach dem aktuellen Stand der Technik konstruiert und gefertigt. Alle Komponenten unterliegen während der Fertigung strengen Qualitäts- und Umweltkriterien. Unsere Managementsysteme sind nach ISO 9001 und ISO 14001 zertifiziert.
- Diese Betriebsanleitung gibt wichtige Hinweise zum Umgang mit dem Gerät. Voraussetzung für sicheres Arbeiten ist die Einhaltung aller angegebenen Sicherheitshinweise und Handlungsanweisungen.
- Die für den Einsatzbereich des Gerätes geltenden örtlichen Unfallverhütungsvorschriften und allgemeinen Sicherheitsbestimmungen einhalten.
- Die Betriebsanleitung ist Produktbestandteil und muss in unmittelbarer Nähe des Gerätes für das Fachpersonal jederzeit zugänglich aufbewahrt werden.
- Das Fachpersonal muss die Betriebsanleitung vor Beginn aller Arbeiten sorgfältig durchgelesen und verstanden haben.
- Die Haftung des Herstellers erlischt bei Schäden durch bestimmungswidrige Verwendung, Nichtbeachten dieser Betriebsanleitung, Einsatz ungenügend qualifizierten Fachpersonals sowie eigenmächtiger Veränderung am Gerät.
- Es gelten die allgemeinen Geschäftsbedingungen in den Verkaufsunterlagen.
- Technische Änderungen vorbehalten.
- Weitere Informationen:
 - Internet-Adresse: www.wika.de / www.wika.com
www.air2guide.com
 - zugehöriges Datenblatt: PM 07.41

Symbolerklärung



WARNUNG!

... weist auf eine möglicherweise gefährliche Situation hin, die zum Tod oder zu schweren Verletzungen führen kann, wenn sie nicht gemieden wird.



Information

... hebt nützliche Tipps und Empfehlungen sowie Informationen für einen effizienten und störungsfreien Betrieb hervor.

D

2. Sicherheit



WARNUNG!

Vor Montage, Inbetriebnahme und Betrieb sicherstellen, dass das richtige Schrägrohrmanometer hinsichtlich Messbereich, Ausführung und spezifischen Messbedingungen ausgewählt wurde.

Bei Nichtbeachten können schwere Körperverletzungen und/oder Sachschäden auftreten.



Weitere wichtige Sicherheitshinweise befinden sich in den einzelnen Kapiteln dieser Betriebsanleitung.

2.1 Bestimmungsgemäße Verwendung

Dieses Schrägrohrmanometer dient zur Überwachung von Ventilatoren, Gebläsen und Filtern in der Klima- und Reinraumtechnik bei trockenen, sauberen, nicht aggressiven Gasen, hauptsächlich Luft.

Das Gerät ist ausschließlich für den hier beschriebenen bestimmungsgemäßen Verwendungszweck konzipiert und konstruiert und darf nur dementsprechend verwendet werden.

Ansprüche jeglicher Art aufgrund von nicht bestimmungsgemäßer Verwendung sind ausgeschlossen.

2.2 Personalqualifikation



WARNUNG!

Verletzungsgefahr bei unzureichender Qualifikation!

Unsachgemäßer Umgang kann zu erheblichen Personen- und Sachschäden führen.

- Die in dieser Betriebsanleitung beschriebenen Tätigkeiten nur durch Fachpersonal nachfolgend beschriebener Qualifikation durchführen lassen.

Fachpersonal

Das Fachpersonal ist aufgrund seiner fachlichen Ausbildung, seiner Kenntnisse der Mess- und Regelungstechnik und seiner Erfahrungen sowie Kenntnis der landesspezifischen Vorschriften, geltenden Normen und Richtlinien in der Lage, die beschriebenen Arbeiten auszuführen und mögliche Gefahren selbstständig zu erkennen.

Symbolerklärung



CE, Communauté Européenne

Geräte mit dieser Kennzeichnung stimmen überein mit den zutreffenden europäischen Richtlinien.

3. Technische Daten

Genauigkeit

5 Pa / 25 Pa

Anzeigebereich

0 ... 600 Pa

Max. Druck

200 kPa (2 bar)

Flüssigkeitsfüllung

Rot, Dichte 0,786 kg/dm³ (bei 15 °C), 30 ml

3. Technische Daten

Prozessanschluss

Entsprechend den allgemeinen technischen Regeln für Druckmessgeräte (z. B. EN 837-2 "Auswahl- und Einbauempfehlungen für Druckmessgeräte"), Anschlussstutzen (ABS), für Schläuche mit Innendurchmesser 4 oder 6 mm

Zulässige Temperatur

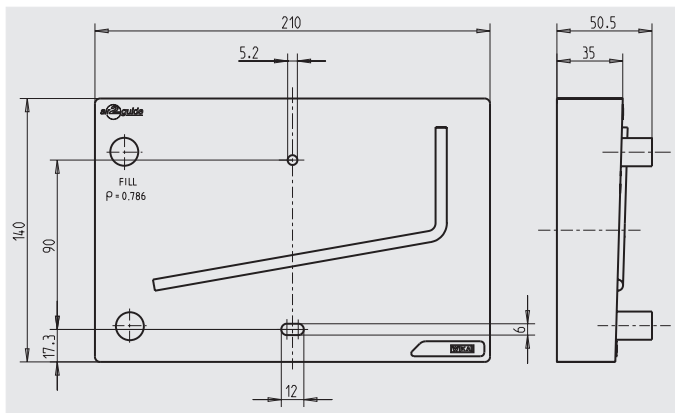
Umgebung: -40 ... +60 °C

Betrieb: -40 ... +60 °C

Schutzart

IP 54 nach EN 60529 / IEC 529

Abmessungen in mm



Weitere technische Daten siehe WIKA-Datenblatt PM 07.41 und Bestellunterlagen.

4. Aufbau und Funktion

Beschreibung

Die Druckdifferenz zwischen den niedrigen und höherem Druck wird durch Verschieben einer schrägen Flüssigkeitssäule angezeigt. Je höher der Druck, desto stärker wird die Flüssigkeit nach oben verdrängt. Dazu wird ein Glasrohr verwendet, das zu einem gewissen Teil mit Flüssigkeit gefüllt wurde. Der Druck lässt sich auf der Skala einfach ablesen.

Lieferumfang

Lieferumfang mit dem Lieferschein abgleichen.

5. Transport, Verpackung und Lagerung

5.1 Transport

Schrägrohrmanometer auf eventuell vorhandene Transportschäden untersuchen. Offensichtliche Schäden unverzüglich mitteilen.

5.2 Verpackung

Verpackung erst unmittelbar vor der Montage entfernen. Die Verpackung aufbewahren, denn diese bietet bei einem Transport einen optimalen Schutz (z. B. wechselnder Einbauort, Reparaturen-
sendung).

5.3 Lagerung

Zulässige Bedingungen am Lagerort

Lagertemperatur: -40 ... +60 °C

Geräte vor Feuchtigkeit und Staub schützen.

6. Inbetriebnahme, Betrieb

Installation

- Das Schrägrohrmanometer muss auf einer geeigneten vertikalen Fläche aufgeschraubt werden
- Das Gerät ist waagrecht mit den beiliegenden selbstschneidenden Schrauben zu befestigen

Füllung

Null-Knopf bis zum Anschlag zurück drehen, danach etwa eine Drehung im Uhrzeigersinn drehen, so dass die Einstellung in beide Richtungen vorgenommen werden kann. Füllknopf abschrauben und mit der Messgeräteflüssigkeit füllen, bis sich die Flüssigkeit sichtbar in der Nähe des Nullpunktes auf der Messskala befindet. Eine exakte Einstellung mit dem Null-Knopf vornehmen und das Füllloch wieder verschließen.

Anschluss an den Luftfilter

Schlauchverbindung zwischen dem Anschluss \ominus des Messgerätes mit der Abströmseite des Filters sowie dem Anschluss \oplus des Messgerätes mit der Anströmseite des Filters herstellen. Die grünen und roten Etiketten an der Skala nebeneinander aufkleben, um Anfangs- (grün) und Enddruck (rot) zu markieren. Bitte die Empfehlungen des Anlagenherstellers bezüglich der höchstzulässigen Druckverlustwerte beachten.



Information

Durch die spezielle Bauweise des Schrägrohrmanometers wird bei Überdruck ein Auslaufen der Anzeige­flüssigkeit verhindert.

7. Optionen und Zubehör

Standardzubehör

- 2 Befestigungsschrauben
- Füllflüssigkeit
- Rote und grüne Drucklimit-Aufkleber

D

8. Wartung und Reinigung

Schrägrohrmanometer sind wartungsfrei und zeichnen sich bei sachgemäßer Behandlung und Bedienung durch eine hohe Lebensdauer aus.

Die Anzeigeflüssigkeit regelmäßig kontrollieren und bei Bedarf Nullpunkt nachstellen.

Reinigen der Geräte mit einem (in Seifenlauge) angefeuchteten Tuch.

Reparaturen sind ausschließlich vom Hersteller oder entsprechend qualifiziertem Fachpersonal durchzuführen.

9. Entsorgung

Durch falsche Entsorgung können Gefahren für die Umwelt entstehen.

Gerätekomponenten und Verpackungsmaterialien entsprechend den landesspezifischen Abfallbehandlungs- und Entsorgungsvorschriften umweltgerecht entsorgen.

Sommaire

| | | |
|-----------|---|-----------|
| 1. | Généralités | 20 |
| 2. | Sécurité | 21 |
| 3. | Spécifications | 22 |
| 4. | Conception et fonction | 24 |
| 5. | Transport, emballage et stockage | 24 |
| 6. | Mise en service, exploitation | 25 |
| 7. | Options et accessoires | 26 |
| 8. | Entretien et nettoyage | 26 |
| 9. | Mise au rebut | 26 |

1. Généralités

- Le manomètre à tube incliné décrit dans le mode d'emploi est conçu et fabriqué selon les dernières technologies en vigueur. Tous les composants sont soumis à des critères de qualité et d'environnement stricts durant la fabrication. Nos systèmes de gestion sont certifiés selon ISO 9001 et ISO 14001.
- Ce mode d'emploi donne des indications importantes concernant l'utilisation de l'instrument. Il est possible de travailler en toute sécurité avec ce produit en respectant toutes les consignes de sécurité et d'utilisation.
- Respecter les prescriptions locales de prévention contre les accidents et les prescriptions générales de sécurité en vigueur pour le domaine d'application de l'instrument.
- Le mode d'emploi fait partie du produit et doit être conservé à proximité immédiate de l'instrument et être accessible à tout moment pour le personnel qualifié.
- Le personnel qualifié doit, avant de commencer toute opération, avoir lu soigneusement et compris le mode d'emploi.
- La responsabilité du fabricant n'est pas engagée en cas de dommages provoqués par une utilisation non conforme à l'usage prévu, de non respect de ce mode d'emploi, d'utilisation de personnel peu qualifié de même qu'en cas de modifications de l'instrument effectuées par l'utilisateur.
- Les conditions générales de vente mentionnées dans les documents de vente s'appliquent.
- Sous réserve de modifications techniques.
- Pour obtenir d'autres informations :
 - Consulter notre site internet : www.wika.fr / www.wika.com
www.air2guide.com
 - Fiche technique correspondante : PM 07.41

Explication des symboles



AVERTISSEMENT !

... indique une situation présentant des risques susceptibles de provoquer la mort ou des blessures graves si elle n'est pas évitée.



Information

... met en exergue les conseils et recommandations utiles de même que les informations permettant d'assurer un fonctionnement efficace et normal.

F

2. Sécurité



AVERTISSEMENT !

Avant le montage, la mise en service et le fonctionnement, s'assurer que le manomètre à tube incliné a été choisie de façon adéquate, en ce qui concerne la plage de mesure, la version et les conditions de mesure spécifiques. Un non-respect de cette consigne peut entraîner des blessures corporelles graves et/ou des dégâts matériels.



Vous trouverez d'autres consignes de sécurité dans les sections individuelles du présent mode d'emploi.

2.1 Utilisation conforme à l'usage prévu

Ce manomètre à tube incliné est utilisé pour la surveillance de ventilateurs, souffleurs et filtres dans des applications d'air conditionné ainsi que pour le contrôle de la surpression dans les salles blanches et les laboratoires avec des gaz secs, propres, et non agressifs, principalement de l'air.

L'instrument est conçu et construit exclusivement pour une utilisation conforme à l'usage prévu décrit ici et ne doit être utilisé qu'en conséquence.

Aucune réclamation ne peut être recevable en cas d'utilisation non conforme à l'usage prévu.

2.2 Qualification du personnel



AVERTISSEMENT !

Danger de blessure en cas de qualification insuffisante !

Une utilisation non conforme peut entraîner d'importants dommages corporels et matériels.

- Les opérations décrites dans ce mode d'emploi ne doivent être effectuées que par un personnel ayant la qualification décrite ci-après.

Personnel qualifié

Le personnel qualifié est, en raison de sa formation spécialisée, de ses connaissances dans le domaine de la technique de mesure et de régulation et de ses expériences de même que de sa connaissance des prescriptions nationales, des normes et directives en vigueur, en mesure d'effectuer les travaux décrits et de reconnaître automatiquement les dangers potentiels.

Explication des symboles



CE, Communauté Européenne

Les instruments avec ce marquage sont conformes aux directives européennes pertinentes.

3. Spécifications

Précision

5 Pa / 25 Pa

Echelle de mesure

0 ... 600 Pa

Pression max.

200 kPa (2 bar)

Remplissage de liquide

Rouge, masse volumique 0,786 kg/dm³ (à 15 °C), 30 ml

3. Spécifications

Raccord process

Conformément aux règles techniques générales pour les manomètres (par ex. EN 837-2 "Recommandations sur le choix et l'installation des manomètres"), embouts de raccordement (ABS), pour tuyaux souples de diamètre intérieur 4 mm ou 6 mm

Température admissible

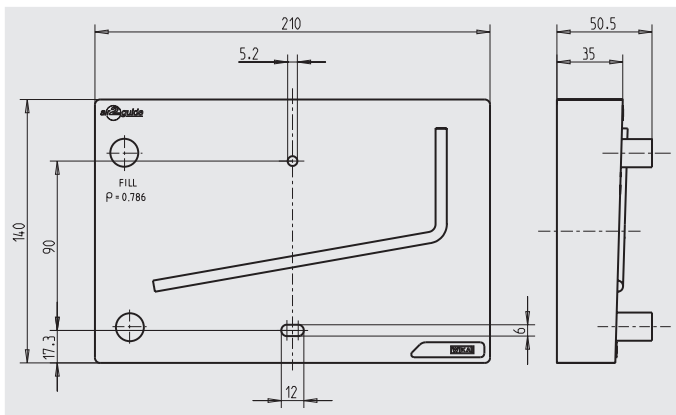
Ambiante : -40 ... +60 °C

Température de service : -40 ... +60 °C

Indice de protection

IP 54 selon EN 60529 / IEC 529

Dimensions en mm



Pour de plus amples spécifications, voir la fiche technique WIKA PM 07.41 et la documentation de commande.

4. Conception et fonction

Description

La pression différentielle entre la pression basse et haute est indiquée par le mouvement d'une colonne de liquide inclinée. Plus la pression augmente, plus le liquide monte. Un tube en verre, qui a été remplie avec un liquide d'une ampleur spécifique, est utilisé pour effectuer cette mesure. La pression peut être lue facilement sur l'échelle.

F

Détail de la livraison

Comparer le détail de la livraison avec le bordereau de livraison.

5. Transport, emballage et stockage

5.1 Transport

Vérifier s'il existe des dégâts sur le manomètre à tube incliné liés au transport. Communiquer immédiatement les dégâts constatés.

5.2 Emballage

N'enlever l'emballage qu'avant le montage.

Conserver l'emballage, celui-ci offre, lors d'un transport, une protection optimale (par ex. changement de lieu d'utilisation, renvoi pour réparation).

5.3 Stockage

Conditions admissibles sur le lieu de stockage

Température de stockage : -40 ... +60 °C

Protégez les instruments contre l'humidité et la poussière.

6. Mise en service, exploitation

Installation

- Le manomètre à tube incliné doit être vissé sur une surface verticale adaptée
- L'instrument doit être monté horizontalement à l'aide des vis auto-taraudeuses fournies.

Remplissage

Tourner le bouton zéro jusqu'à la butée. Tourner ensuite à environ un tour dans le sens des aiguilles d'une montre afin de pouvoir effectuer le réglage dans les deux sens. Desserrer le bouton de remplissage et remplir de liquide pour appareil de mesure jusqu'à ce que le liquide soit visible et se trouve à proximité du point zéro sur l'échelle de mesure. Effectuer un réglage exact à l'aide du bouton zéro et refermer le trou de remplissage.

Raccordement au filtre à air

Raccorder à l'aide d'un tuyau l'appareil de mesure au côté sortie \ominus du filtre ainsi qu'au côté entrée \oplus du filtre. Les étiquettes vertes et rouges sont apposées sur l'échelle côté à côté afin de marquer la pression initiale (verte) et la pression finale (rouge). Veuillez respecter les recommandations du fabricant d'installations relatives aux valeurs de perte de pression maximales admissibles.



Information

Le manomètre à tube incliné est spécialement conçu pour empêcher les fuites du fluide indicateur en cas de surpression.

7. Options et accessoires

Accessoires standards

- 2 vis de montage
- Liquide de remplissage
- Etiquettes de limite de pression rouge et verte

F

8. Entretien et nettoyage

Les manomètres à tube incliné ne nécessitent aucun entretien et offrent une longue durée de vie à condition qu'ils soient manipulés et actionnés correctement.

Contrôler régulièrement le liquide d'affichage et régler le point zéro si nécessaire.

Nettoyez les instruments avec un chiffon humide (eau savonneuse).

Les réparations doivent être effectuées exclusivement par le fabricant ou par un personnel qualifié.

9. Mise au rebut

Une mise au rebut inadéquate peut entraîner des dangers pour l'environnement.

Éliminer les composants des instruments et les matériaux d'emballage conformément aux prescriptions nationales pour le traitement et l'élimination des déchets et aux lois de protection de l'environnement en vigueur.

Contenido

| | | |
|-----------|--|-----------|
| 1. | Información general | 28 |
| 2. | Seguridad | 29 |
| 3. | Datos técnicos | 30 |
| 4. | Diseño y función | 32 |
| 5. | Transporte, embalaje y almacenamiento | 32 |
| 6. | Puesta en servicio, funcionamiento | 33 |
| 7. | Opciones y accesorios | 34 |
| 8. | Mantenimiento y limpieza | 34 |
| 9. | Eliminación de residuos | 34 |

1. Información general

- El manómetro de tubo inclinado descrito en el manual de instrucciones está construido y fabricado según el estado actual de la técnica. Todos los componentes están sujetos a rigurosos criterios de calidad y medio ambiente durante la producción. Nuestros sistemas de gestión están certificados según ISO 9001 e ISO 14001.
- Este manual de instrucciones proporciona indicaciones importantes acerca del manejo del instrumento. Para que el trabajo con este instrumento sea seguro es imprescindible cumplir con todas las instrucciones de seguridad y manejo indicadas.
- Cumplir siempre las normativas sobre la prevención de accidentes y las normas de seguridad en vigor en el lugar de utilización del instrumento.
- El manual de instrucciones es una parte integrante del instrumento y debe guardarse en la proximidad del mismo para que el personal especializado pueda consultarlo en cualquier momento.
- El personal especializado debe haber leído y entendido el manual de instrucciones antes de comenzar cualquier trabajo.
- El fabricante queda exento de cualquier responsabilidad en caso de daños causados por un uso no conforme a la finalidad prevista, la inobservancia del presente manual de instrucciones, un manejo por personal insuficientemente cualificado así como una modificación no autorizada del instrumento.
- Se aplican las condiciones generales de venta incluidas en la documentación de venta.
- Modificaciones técnicas reservadas.
- Para obtener más informaciones consultar:
 - Página web: www.wika.de / www.wika.com
www.air2guide.com
 - Hoja técnica correspondiente: PM 07.41

Explicación de símbolos



¡ADVERTENCIA!

... indica una situación probablemente peligrosa que pueda causar la muerte o lesiones graves si no se evita.



Información

... destaca consejos y recomendaciones útiles así como informaciones para una utilización eficaz y libre de fallos.

E

2. Seguridad



¡ADVERTENCIA!

Antes del montaje, la puesta servicio y el funcionamiento asegurarse de que se haya seleccionado el manómetro de tubo inclinado adecuado con respecto a rango de medida, versión y condiciones de medición específicas.

Riesgo de lesiones graves y/o daños materiales en caso de inobservancia.



Los distintos capítulos de este manual de instrucciones contienen otras importantes indicaciones de seguridad.

2.1 Uso conforme a lo previsto

Este manómetro de tubo inclinado sirve para la monitorización de ventiladores, soplillos y filtros en aplicaciones de climatización y limpieza con gases secos, limpios, no agresivos, principalmente aire.

El instrumento ha sido diseñado y construido únicamente para la finalidad aquí descrita y debe utilizarse en conformidad a la misma.

No se admite ninguna reclamación debido a un manejo no adecuado.

2.2 Cualificación del personal



¡ADVERTENCIA!

¡Riesgo de lesiones debido a una insuficiente cualificación!

Un manejo no adecuado puede causar considerables daños personales y materiales.

- Las actividades descritas en este manual de instrucciones deben realizarse únicamente por personal especializado con la consiguiente cualificación.

E

Personal especializado

Debido a su formación profesional, a sus conocimientos de la técnica de regulación y medición así como a su experiencia y su conocimiento de las normativas, normas y directivas vigentes en el país de utilización el personal especializado es capaz de ejecutar los trabajos descritos y reconocer posibles peligros por sí solo.

Explicación de símbolos



CE, Communauté Européenne

Los instrumentos con este marcaje cumplen las directivas europeas aplicables.

3. Datos técnicos

Precisión

5 Pa / 25 Pa

Rango de indicación

0 ... 600 Pa

Presión máx.

200 kPa (2 bar)

Líquido de relleno

Rojo, densidad 0,786 kg/dm³ (a 15 °C), 30 ml

3. Datos técnicos

Conexión a proceso

Conforme a las reglas técnicas generales para manómetros (por ejemplo EN 837-2 "Recomendaciones relativas a la selección y montaje de manómetros"), racor de empalme (ABS), para mangueras con diámetro interior de 4 o 6 mm

Temperatura admisible

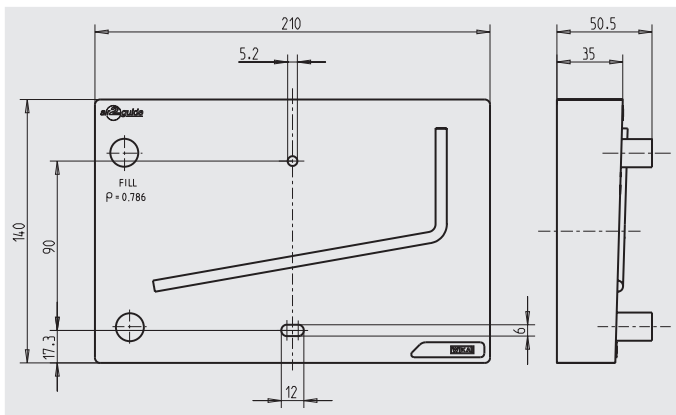
Ambiente: -40 ... +60 °C

Servicio: -40 ... +60 °C

Tipo de protección

IP 54 según EN 60529 / IEC 529

Dimensiones en mm



Para más datos técnicos véase la hoja técnica de WIKA PM 07.41 y la documentación de pedido.

4. Diseño y función

Descripción

La diferencia de presión entre la presión baja y la alta es mostrada mediante el desplazamiento de una columna de líquido inclinada. Cuanto más alta sea la presión, con más fuerza se desplazará el líquido hacia arriba. Para esto, se utiliza un tubo de vidrio parcialmente relleno. La presión se puede leer fácilmente en la escala.

E

Volumen de suministro

Comparar mediante el albarán si se han entregado todas las piezas.

5. Transporte, embalaje y almacenamiento

5.1 Transporte

Comprobar si el manómetro de tubo inclinado presenta eventuales daños causados en el transporte. Notificar daños obvios de forma inmediata.

5.2 Embalaje

Sólo quitar el embalaje justo antes del montaje.

Guardar el embalaje ya que es la protección ideal durante el transporte (por ejemplo si el lugar de instalación cambia o si se envía el instrumento para posibles reparaciones).

5.3 Almacenamiento

Condiciones admisibles en el lugar de almacenamiento

Temperatura de almacenamiento: -40 ... +60 °C

Proteger los instrumentos de medición de humedad y polvo.

6. Puesta en servicio, funcionamiento

Instalación

- El manómetro de tubo inclinado debe roscarse a una superficie vertical adecuada
- El aparato tiene que ajustarse en posición horizontal con los tornillos de rosca cortante adjuntos

Llenado

Girar el botón cero hacia atrás hasta el tope y, después, dar aproximadamente una vuelta en el sentido de las agujas del reloj para que se pueda realizar el ajuste en ambas direcciones. Desenroscar tapón de llenado y rellenar con el líquido hasta que se pueda ver que éste se encuentra cerca del punto cero en la escala de medición. Realizar un ajuste exacto con el botón cero y cerrar de nuevo el agujero de llenado.

Conexión al filtro de aire

Establecer la unión de mangueras entre la conexión \ominus del manómetro y el lado de salida del filtro, así como entre la conexión \oplus del manómetro y el lado de entrada del filtro. Pegar las etiquetas verdes y rojas junto a la escala para marcar la presión inicial (verde) y la presión final (roja). Por favor, observar las recomendaciones del fabricante de las instalaciones referidas a los valores máximos de pérdida de presión.



Información

El diseño especial del manómetro de tubo inclinado previene un escape del líquido de indicación en casos de sobrepresión.

7. Opciones y accesorios

7. Opciones y accesorios

Accesorios estándar

- 2 tornillos para la fijación
- Líquido de relleno
- Etiquetas rojas y verdes para señalar el límite de presión

8. Mantenimiento y limpieza

E

Los manómetros de tubo inclinado no necesitan mantenimiento y se distinguen por su prolongada vida útil si se manejan y operan de forma apropiada.

Comprobar periódicamente el líquido de indicación y, en caso necesario, reajustar el punto cero.

Limpiar los instrumentos con un trapo húmedo (mojado en lejía de jabón).

Todas las reparaciones solamente las debe efectuar el fabricante o personal especializado e instruido.

9. Eliminación de residuos

Una eliminación incorrecta puede provocar peligros para el medio ambiente.

Eliminar los componentes de los instrumentos y los materiales de embalaje conforme a los reglamentos relativos al tratamiento de residuos y eliminación vigentes en el país de utilización.

Contenuti

| | | |
|-----------|--|-----------|
| 1. | Informazioni generali | 36 |
| 2. | Norme di sicurezza | 37 |
| 3. | Specifiche tecniche | 38 |
| 4. | Design e funzioni | 40 |
| 5. | Trasporto, imballaggio e stoccaggio | 40 |
| 6. | Messa in servizio, funzionamento | 41 |
| 7. | Opzioni e accessori | 42 |
| 8. | Manutenzione e pulizia | 42 |
| 9. | Smaltimento | 42 |

1. Informazioni generali

- Il manometro a tubo inclinato descritto in questo manuale d'uso è stato progettato e costruito secondo lo stato dell'arte della tecnica. Tutti i componenti sono soggetti a stringenti controlli di qualità ed ambientali durante la produzione. I nostri sistemi di qualità sono certificati ISO 9001 e ISO 14001.
- Questo manuale contiene importanti informazioni sull'uso dello strumento. Lavorare in sicurezza implica il rispetto delle istruzioni di sicurezza e di funzionamento.
- Osservare le normative locali in tema di prevenzione incidenti e le regole di sicurezza generali per il campo d'impiego dello strumento.
- Il manuale d'uso è parte dello strumento e deve essere conservato nelle immediate vicinanze dello stesso e facilmente accessibile in ogni momento al personale qualificato.
- Il manuale d'uso deve essere letto con attenzione e compreso dal personale qualificato prima dell'inizio di qualsiasi attività.
- Il costruttore declina ogni responsabilità per qualsiasi danno causato da un utilizzo scorretto del prodotto, dal non rispetto delle istruzioni riportate in questo manuale, da un impiego di personale non adeguatamente qualificato oppure da modifiche non autorizzate allo strumento.
- Si applicano le nostre condizioni generali di vendita, allegate alla conferma d'ordine.
- Soggetto a modifiche tecniche.
- Ulteriori informazioni:
 - Indirizzo Internet: www.wika.it / www.wika.com
www.air2guide.com
 - Scheda tecnica prodotto: PM 07.41

Legenda dei simboli



ATTENZIONE!

... indica una situazione di potenziale pericolo che, se non evitata, può causare ferite gravi o morte.



Informazione

... fornisce suggerimenti utili e raccomandazioni per l'utilizzo efficiente e senza problemi dello strumento.

2. Norme di sicurezza



ATTENZIONE!

Prima dell'installazione, messa in servizio e funzionamento, assicurarsi che sia stato selezionato il manometro a tubo inclinato adatto per quanto riguarda il campo di misura, l'esecuzione e le condizioni specifiche della misura.

La non osservanza può condurre a ferite gravi o danni alle apparecchiature.



Altre importanti norme di sicurezza sono riportate nei singoli capitoli di questo manuale d'uso.

2.1 Destinazione d'uso

Il manometro a tubo inclinato viene impiegato per il monitoraggio di ventilatori, soffianti e filtri in applicazioni di condizionamento dell'aria e camera pulita oltre che per il monitoraggio in camere pulite e laboratori con gas secchi, puliti e non aggressivi, principalmente aria.

Lo strumento è stato progettato e costruito esclusivamente per la sua destinazione d'uso e può essere impiegato solo per questa.

Il costruttore non è responsabile per reclami di qualsiasi natura in caso di utilizzo dello strumento al di fuori del suo impiego consentito.

2.2 Qualificazione personale



ATTENZIONE!

Rischio di infortuni in caso di personale non qualificato!

L'uso improprio può condurre in ferite gravi o danni alle apparecchiature.

- Le attività riportate in questo manuale d'uso possono essere effettuate solo da personale in possesso delle qualifiche riportate nel seguito.

Personale qualificato

Per personale qualificato si intende personale che, sulla base delle proprie conoscenze tecniche di strumentazione e controllo e delle normative nazionali e sulla base della propria esperienza, è in grado di portare a termine il lavoro e riconoscere autonomamente potenziali pericoli.

Legenda dei simboli



CE, Communauté Européenne

Gli strumenti riportanti questo marchio sono in accordo con le relative Direttive Europee.

3. Specifiche tecniche

Precisione

5 Pa / 25 Pa

Campo scala

0 ... 600 Pa

Pressione max.

200 kPa (2 bar)

Liquido di riempimento

Rosso, densità 0,786 kg/dm³ (a 15 °C), 30 ml

3. Specifiche tecniche

Attacco al processo

In conformità alle norme tecniche generali per manometri (per esempio: EN 837-2 "Consigli per la scelta e l'installazione di manometri"), attacchi per tubi (plastica ABS), per tubi con Ø interno da 4 mm o 6 mm

Temperature consentite

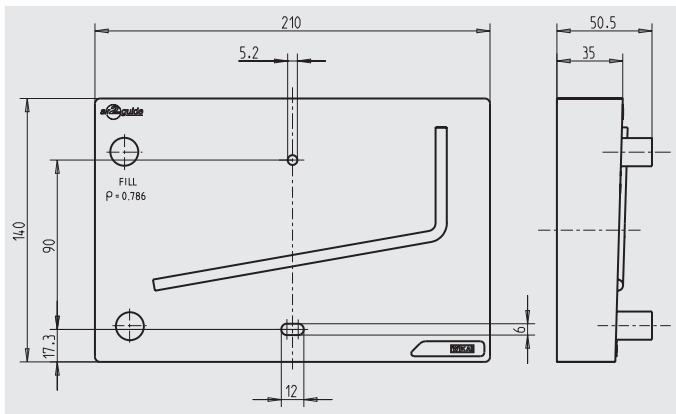
Ambiente: -40 ... +60 °C

Funzionamento: -40 ... +60 °C

Grado di protezione

IP 54 conforme a EN 60529 / IEC 529

Dimensioni in mm



Per ulteriori informazioni tecniche, fare riferimento alla Scheda tecnica WIKA PM 07.41 ed ai documenti d'ordine.

4. Design e funzioni

Descrizione

La pressione differenziale tra la pressione minima e massima è indicata dal movimento di una colonna di liquido inclinata. Più alta è la pressione, più liquido si sposta in avanti. A tale scopo viene impiegato un tubo di vetro riempito con liquido fino a un certo livello. La pressione può essere facilmente letta sulla scala.

Scopo di fornitura

Controllare lo scopo della fornitura con il documento di consegna / trasporto.

5. Trasporto, imballaggio e stoccaggio

5.1 Trasporto

Controllare che il manometro a tubo inclinato non sia stato danneggiato durante il trasporto. Danni evidenti devono essere segnalati tempestivamente.

5.2 Imballo

Rimuovere l'imballo solo appena prima dell'installazione.
Conservare l'imballo per proteggere lo strumento in successivi trasporti (es. variazione del sito di installazione, invio in riparazione).

5.3 Stoccaggio

Condizioni consentite per lo stoccaggio

Temperatura di stoccaggio: -40 ... +60 °C

Proteggere gli strumenti dall'umidità e dalla polvere.

6. Messa in servizio, funzionamento

Montaggio

- Il manometro a tubo inclinato deve essere installato su una idonea superficie verticale.
- Lo strumento deve essere montato orizzontalmente usando le viti di montaggio autofilettanti.

Riempimento

Ruotare all'indietro il pulsante zero fino allo stop. Ruotare quindi di circa un giro in senso orario, in modo tale che la regolazione possa essere fatta in entrambe le direzioni. Svitare il pulsante di riempimento e riempire lo strumento di misura con il liquido fino a quando esso è visibile vicino al punto zero sulla scala di misura. Effettuare una regolazione accurata con il pulsante zero, quindi sigillare nuovamente il foro di riempimento.

Connessione al filtro dell'aria

Effettuare il collegamento del tubo tra il connettore \ominus dello strumento con il lato a valle del filtro e il connettore \oplus dello strumento con il lato a monte del filtro. Applicare le etichette verdi e rosse una di fianco all'altra sulla scala in modo da contrassegnare la pressione iniziale (verde) e finale (rosso). Osservare le raccomandazioni del produttore dell'impianto relative ai massimi valori di caduta della pressione consentiti.



Informazione

Il manometro a tubo inclinato è progettato apposta per evitare le perdite del liquido indicatore in caso di sovrappressione.

7. Opzioni e accessori

Accessori standard

- 2 viti di fissaggio
- Riempimento di liquido
- Etichette rossa e verde per i limiti di pressione

8. Manutenzione e pulizia

I manometri a tubo inclinato sono esenti da manutenzione e garantiscono una lunga durata se trattati e utilizzati in modo appropriato.

Controllare regolarmente il liquido indicatore e regolare il punto zero, se necessario.

Pulire gli apparecchi con un panno umido (con acqua e sapone).

Le riparazioni devono essere effettuate solo dal costruttore o da personale adeguatamente qualificato.

9. Smaltimento

Lo smaltimento inappropriato può provocare rischi per l'ambiente.

Lo smaltimento dei componenti dello strumento e dei materiali di imballaggio deve essere effettuato in modo compatibile ed in accordo alle normative nazionali.

Europe

Austria

WIKA Messgerätevertrieb
 Ursula Wiegand GmbH & Co. KG
 1230 Vienna
 Tel. (+43) 1 86916-31
 Fax: (+43) 1 86916-34
 E-mail: info@wika.at
 www.wika.at

Belarus

WIKA Belarus
 Ul. Zaharova 50B
 Office 3H
 220088 Minsk
 Tel. (+375) 17-294 57 11
 Fax: (+375) 17-294 57 11
 E-mail: info@wika.by
 www.wika.by

Benelux

WIKA Benelux
 6101 WX Echt
 Tel. (+31) 475 535-500
 Fax: (+31) 475 535-446
 E-mail: info@wika.nl
 www.wika.nl

Bulgaria

WIKA Bulgaria EOOD
 Bul. „Al. Stamboliiski“ 205
 1309 Sofia
 Tel. (+359) 2 82138-10
 Fax: (+359) 2 82138-13
 E-mail: t.antonov@wika.bg

Croatia

WIKA Croatia d.o.o.
 Hrastovicka 19
 10250 Zagreb-Lucko
 Tel. (+385) 1 6531034
 Fax: (+385) 1 6531357
 E-mail: info@wika.hr
 www.wika.hr

Finland

WIKA Finland Oy
 00210 Helsinki
 Tel. (+358) 9-682 49 20
 Fax: (+358) 9-682 49 270
 E-mail: info@wika.fi
 www.wika.fi

France

WIKA Instruments s.a.r.l.
 95610 Eragny-sur-Oise
 Tel. (+33) 1 343084-84
 Fax: (+33) 1 343084-94
 E-mail: info@wika.fr
 www.wika.fr

Germany

WIKA Alexander Wiegand SE & Co. KG
 63911 Klingenberg
 Tel. (+49) 9372 132-0
 Fax: (+49) 9372 132-406
 E-mail: info@wika.de
 www.wika.de

Italy

WIKA Italia Srl & C. Sas
 20020 Arese (Milano)
 Tel. (+39) 02 9386-11
 Fax: (+39) 02 9386-174
 E-mail: info@wika.it
 www.wika.it

Poland

WIKA Polska S.A.
 87-800 Wloclawek
 Tel. (+48) 542 3011-00
 Fax: (+48) 542 3011-01
 E-mail: info@wikapolska.pl
 www.wikapolska.pl

Romania

WIKA Instruments Romania S.R.L.
 Bucuresti, Sector 5
 Calea Rahovei Nr. 266-268
 Tel. (+40) 21 4048327
 Fax: (+40) 21 4563137
 E-mail: m.anghel@wika.ro
 www.wika.ro

Russia

ZAO WIKA MERA
127015 Moscow
Tel. (+7) 495-648 01 80
Fax: (+7) 495-648 01 81
E-mail: info@wika.ru
www.wika.ru

Serbia

WIKA Merna Tehnika d.o.o.
Sime Solaje 15
11060 Belgrade
Tel. (+381) 11 2763722
Fax: (+381) 11 753674
E-mail: info@wika.co.yu
www.wika.co.yu

Spain

Instrumentos WIKA, S.A.
C/Josep Carner, 11-17
08205 Sabadell (Barcelona)
Tel. (+34) 933 938630
Fax: (+34) 933 938666
E-mail: info@wika.es
www.wika.es

Switzerland

MANOMETER AG
6285 Hitzkirch
Tel. (+41) 41 91972-72
Fax: (+41) 41 91972-73
E-mail: info@manometer.ch
www.manometer.ch

Turkey

WIKA Instruments Istanbul
Basinc ve Sicaklik Ölçme Cihazlari
Bayraktar Bulvarı No. 17
34775 Şerifali-Yukarı Dudullu - Istanbul
Tel. (+90) 216 41590-66
Fax: (+90) 216 41590-97
E-mail: info@wika.com.tr
www.wika.com.tr

Ukraine

TOV WIKA Prylad
M. Raskovoy Str. 11, A PO 200
02660 Kyiv
Tel. (+38) 044 496-8380
Fax: (+38) 044 496-8380
E-mail: info@wika.ua
www.wika.ua

Further WIKA subsidiaries worldwide can be found online at www.wika.com.
Weitere WIKA-Niederlassungen weltweit finden Sie online unter www.wika.de.
La liste des autres filiales WIKA dans le monde se trouve sur www.wika.fr.
Otras sucursales WIKA en todo el mundo puede encontrar en www.wika.es.
Per altre filiali WIKA nel mondo, visitate il nostro sito www.wika.it.

**WIKA Alexander Wiegand SE & Co. KG**

Alexander-Wiegand-Straße 30
63911 Klingenberg • Germany
Tel (+49) 93 72/132-0
Fax (+49) 93 72/132-406
E-Mail info@wika.de
www.wika.de