

Operating instructions
Betriebsanleitung
Mode d'emploi
Manual de instrucciones
Manuale d'uso

Differential pressure gauges models A2G-10/15

GB

Differenzdruckmessgeräte Typen A2G-10/15

D

Manomètres pour pression différentielle types A2G-10/15

F

Manómetros de presión diferencial modelos A2G-10/15

E

Manometri per pressione differenziale modelli A2G-10/15

I

air²guide



Differential pressure gauge model A2G-10

WIKAI

Part of your business

GB	Operating instructions model A2G-10/15	Page	3-12
D	Betriebsanleitung Typ A2G-10/15	Seite	13-22
F	Mode d'emploi type A2G-10/15	Page	23-32
E	Manual de instrucciones modelo A2G-10/15	Página	33-42
I	Manuale d'uso modello A2G-10/15	Pagina	43-52

© 2010 WIKA Alexander Wiegand SE & Co. KG
All rights reserved. / Alle Rechte vorbehalten.
WIKA® is a registered trademark in various countries.
WIKA® ist eine geschützte Marke in verschiedenen Ländern.

Prior to starting any work, read the operating instructions!
Keep for later use!

Vor Beginn aller Arbeiten Betriebsanleitung lesen!
Zum späteren Gebrauch aufbewahren!

Lire le mode d'emploi avant de commencer toute opération !
A conserver pour une utilisation ultérieure !

¡Leer el manual de instrucciones antes de comenzar cualquier trabajo!
¡Guardar el manual para una eventual consulta!

Prima di iniziare ad utilizzare lo strumento, leggere il manuale d'uso!
Conservare per future consultazioni!

Contents

1.	General information	4
2.	Safety	5
3.	Specifications	6
4.	Design and function	7
5.	Transport, packaging and storage	8
6.	Commissioning, operation	8
7.	Output signal (model A2G-15)	11
8.	Zero point adjustment	11
9.	Options and accessories	12
10.	Maintenance and cleaning	12
11.	Disposal	12

1. General information

1. General information

GB

- The pressure gauge described in the operating instructions has been designed and manufactured using state-of-the-art technology. All components are subject to stringent quality and environmental criteria during production. Our management systems are certified to ISO 9001 and ISO 14001.
- These operating instructions contain important information on handling the instrument. Working safely requires that all safety instructions and work instructions are observed.
- Observe the relevant local accident prevention regulations and general safety regulations for the instrument's range of use.
- The operating instructions are part of the product and must be kept in the immediate vicinity of the instrument and readily accessible to skilled personnel at any time.
- Skilled personnel must have carefully read and understood the operating instructions, prior to beginning any work.
- The manufacturer's liability is void in the case of any damage caused by using the product contrary to its intended use, non-compliance with these operating instructions, assignment of insufficiently qualified skilled personnel or unauthorised modifications to the instrument.
- The general terms and conditions contained in the sales documentation shall apply.
- Subject to technical modifications.
- Further information:
 - Internet address: www.wika.de / www.wika.com
www.air2guide.com
 - Relevant data sheet: PM 07.40 and PV 17.40

Explanation of symbols

**WARNING!**

... indicates a potentially dangerous situation which can result in serious injury or death if not avoided.

**Information**

... points out useful tips, recommendations and information for efficient and trouble-free operation.

2. Safety

**WARNING!**

Before installation, commissioning and operation, ensure that the appropriate pressure gauge has been selected in terms of measuring range, design and specific measuring conditions.

Non-observance can result in serious injury and/or damage to the equipment.



Further important safety instructions can be found in the individual chapters of these operating instructions.

2.1 Intended use

This pressure gauge is designed for measuring very low pressures in dry, clean, non-aggressive gases, primarily air.

The instrument has been designed and built solely for the intended use described here, and may only be used accordingly.

The manufacturer shall not be liable for claims of any type based on operation contrary to the intended use.

2.2 Personnel qualification

GB



WARNING!

Risk of injury if qualification is insufficient!

Improper handling can result in considerable injury and damage to equipment.

- The activities described in these operating instructions may only be carried out by skilled personnel who have the qualifications described below.

Skilled personnel

Skilled personnel are understood to be personnel who, based on their technical training, knowledge of measurement and control technology and on their experience and knowledge of country-specific regulations, current standards and directives, are capable of carrying out the work described and independently recognising potential hazards.

Explanation of symbols



CE, Communauté Européenne

Instruments bearing this mark comply with the relevant European directives.

3. Specifications

Pressure limitation

Steady: Full scale value

Fluctuating: Full scale value

Overpressure safety

Plus and minus side 20 kPa

Max. working pressure (static pressure)

20 kPa

Process connection

In accordance with the general technical regulations for pressure gauges (e.g. EN 837-2 "Selection and installation recommendations for pressure gauges"), plastic, G 1/8 female threads

Permissible temperature

Ambient: -30 ... +80 °C

Medium: -16 ... +50 °C

Temperature effect

When the temperature of the measuring system deviates from the reference temperature (+20 °C): max. $\pm 0.5\%$ /10 K of full scale value

Ingress protection

IP 54 per EN 60529 / IEC 529, optional IP 65

EMC directive

Per EN 61000-6-4 and EN 61000-6-2 (cable length max 30 m)

For further specifications see WIKA data sheet PM 07.40, PV 17.40 and the order documentation.

4. Design and function

Description

- Nominal size 110 mm
- The instruments measure the pressure by means of diaphragms (silicone)
- The measuring characteristics are in accordance with the EN 837-3 standard and ventilation and air conditioning (VAC) regulations

Scope of delivery

Cross-check the scope of delivery with the delivery note.

5. Transport, packaging and storage

5.1 Transport

Check the pressure gauge for any damage that may have been caused by transport. Obvious damage must be reported immediately.

GB

5.2 Packaging

Do not remove packaging until just before mounting.

Keep the packaging as it will provide optimum protection during transport (e.g. change in installation site, sending for repair).

5.3 Storage

Permissible conditions at the place of storage

Storage temperature: -30 ... +80 °C

Protect the instruments from moisture and dust.

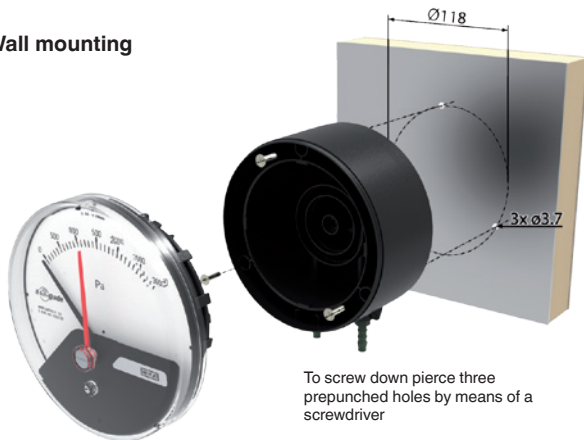
6. Commissioning, operation

Installation and mechanical connection

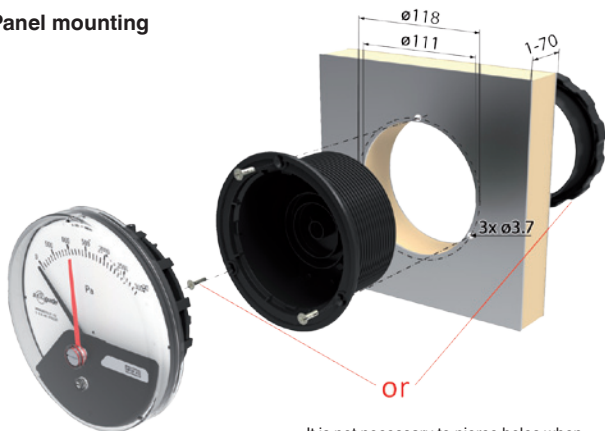
In accordance with the general technical regulations for pressure gauges (e.g. EN 837-2 "Selection and installation recommendations for pressure gauges").

- Process connection lower mount (LM) or back mount (BM)
- Protect measuring instruments from contamination, high temperature changes and vibrations
- air2guide standard gauges are calibrated in vertical position and should be installed in the same position to avoid loss of class accuracy. If a different installation position is required please specify when ordering. Gauges with high pressure ranges can be installed in different non-vertical mounting position, by simply adjusting the zero point.

Wall mounting



Panel mounting



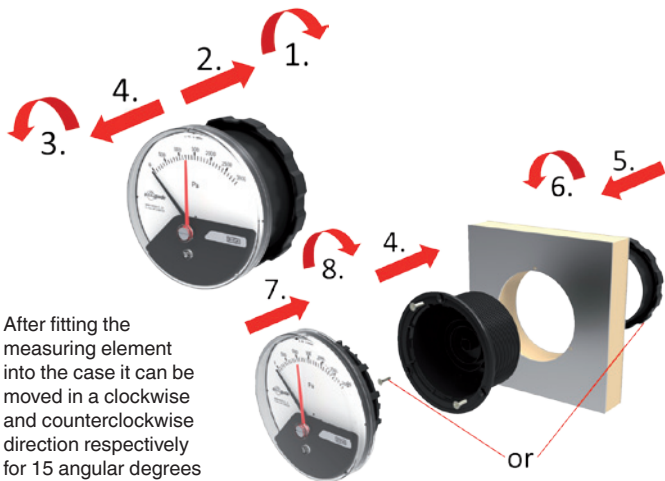
It is not necessary to pierce holes when carrying out assembly using a threaded bezel

Detailed mounting steps for surface mounting

GB



Detailed mounting steps for panel mounting



After fitting the measuring element into the case it can be moved in a clockwise and counterclockwise direction respectively for 15 angular degrees in order to ensure precise horizontal positioning of the instrument.

Commissioning

- During the commissioning process pressure surges must be avoided at all costs
- Install the pressure connection according to the symbols
⊕ high pressure ⊖ low pressure
- Use the pressure gauge only if the diaphragm is undamaged and if it is in perfect condition with regard to safety.

7. Output signal (model A2G-15)

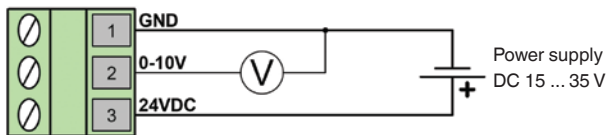
Output signal 0 ... 10 V, 3-wire

Power supply U_B DC 15 ... 35 V

Measuring accuracy of sensor $\pm 3\%$ of end value of measuring range

Electrical connection M12 cable gland with screw terminals

Terminal configuration



8. Zero point adjustment

In general, the zero point should only be checked and adjusted after the system has been depressurised.

Mechanical and electrical zero point

If there is a zero point deviation (in depressurised condition), the mechanical as well as the electrical zero point can be adjusted simultaneously by turning the adjustment screw located in the front.

9. Options and accessories

Mark pointer

The mark pointer indicates the maximum allowable differential pressure on the dial. It can be adjusted manually to the desired value.

GB

Standard accessories

- 3 mounting screws
- for wall mounting straight threaded pressure connection G 1/8 for inner diameter 4 or 6 mm
- for panel mounting angled threaded pressure connection G 1/8 for inner diameter 4 or 6 mm

Measuring hose

Plastic, for inner diameter 4 or 6 mm, reels available at 25 m

10. Maintenance and cleaning

WIKA differential pressure gauges are maintenance-free and offer long service life provided they are handled and operated properly.

Clean the instruments with a moist cloth (soap water).

Repairs must only be carried out by the manufacturer or appropriately qualified skilled personnel.

11. Disposal

Incorrect disposal can put the environment at risk.

Dispose of instrument components and packaging materials in an environmentally compatible way and in accordance with the country-specific waste disposal regulations.

Inhalt

1.	Allgemeines	14
2.	Sicherheit	15
3.	Technische Daten	16
4.	Aufbau und Funktion	17
5.	Transport, Verpackung und Lagerung	18
6.	Inbetriebnahme, Betrieb	18
7.	Ausgangssignal (Typ A2G-15)	21
8.	Nullpunkteinstellung	21
9.	Optionen und Zubehör	22
10.	Wartung und Reinigung	22
11.	Entsorgung	22

1. Allgemeines

- Das in der Betriebsanleitung beschriebene Druckmessgerät wird nach den neuesten Erkenntnissen konstruiert und gefertigt. Alle Komponenten unterliegen während der Fertigung strengen Qualitäts- und Umweltkriterien. Unsere Managementsysteme sind nach ISO 9001 und ISO 14001 zertifiziert.
- Diese Betriebsanleitung gibt wichtige Hinweise zum Umgang mit dem Gerät. Voraussetzung für sicheres Arbeiten ist die Einhaltung aller angegebenen Sicherheitshinweise und Handlungsanweisungen.
- Die für den Einsatzbereich des Gerätes geltenden örtlichen Unfallverhütungsvorschriften und allgemeinen Sicherheitsbestimmungen einhalten.
- Die Betriebsanleitung ist Produktbestandteil und muss in unmittelbarer Nähe des Gerätes für das Fachpersonal jederzeit zugänglich aufbewahrt werden.
- Das Fachpersonal muss die Betriebsanleitung vor Beginn aller Arbeiten sorgfältig durchgelesen und verstanden haben.
- Die Haftung des Herstellers erlischt bei Schäden durch bestimmungswidrige Verwendung, Nichtbeachten dieser Betriebsanleitung, Einsatz ungenügend qualifizierten Fachpersonals sowie eigenmächtiger Veränderung am Gerät.
- Es gelten die allgemeinen Geschäftsbedingungen in den Verkaufsunterlagen.
- Technische Änderungen vorbehalten.
- Weitere Informationen:
 - Internet-Adresse: www.wika.de / www.wika.com
www.air2guide.com
 - zugehöriges Datenblatt: PM 07.40 und PV 17.40

Symbolerklärung



WARNUNG!

... weist auf eine möglicherweise gefährliche Situation hin, die zum Tod oder zu schweren Verletzungen führen kann, wenn sie nicht gemieden wird.



Information

... hebt nützliche Tipps und Empfehlungen sowie Informationen für einen effizienten und störungsfreien Betrieb hervor.

D

2. Sicherheit



WARNUNG!

Vor Montage, Inbetriebnahme und Betrieb sicherstellen, dass das richtige Druckmessgerät hinsichtlich Messbereich, Ausführung und spezifischen Messbedingungen ausgewählt wurde.

Bei Nichtbeachten können schwere Körperverletzungen und/oder Sachschäden auftreten.



Weitere wichtige Sicherheitshinweise befinden sich in den einzelnen Kapiteln dieser Betriebsanleitung.

2.1 Bestimmungsgemäße Verwendung

Dieses Druckmessgerät dient zum Messen von sehr niedrigen Drücken bei trockenen, sauberen, nicht aggressiven Gasen, hauptsächlich Luft.

Das Gerät ist ausschließlich für den hier beschriebenen bestimmungsgemäßen Verwendungszweck konzipiert und konstruiert und darf nur dementsprechend verwendet werden.

Ansprüche jeglicher Art aufgrund von nicht bestimmungsgemäßer Verwendung sind ausgeschlossen.

2.2 Personalqualifikation



WARNUNG!

Verletzungsgefahr bei unzureichender Qualifikation!

Unsachgemäßer Umgang kann zu erheblichen Personen- und Sachschäden führen.

- Die in dieser Betriebsanleitung beschriebenen Tätigkeiten nur durch Fachpersonal nachfolgend beschriebener Qualifikation durchführen lassen.

Fachpersonal

Das Fachpersonal ist aufgrund seiner fachlichen Ausbildung, seiner Kenntnisse der Mess- und Regelungstechnik und seiner Erfahrungen sowie Kenntnis der landesspezifischen Vorschriften, geltenden Normen und Richtlinien in der Lage, die beschriebenen Arbeiten auszuführen und mögliche Gefahren selbstständig zu erkennen.

Symbolerklärung



CE, Communauté Européenne

Geräte mit dieser Kennzeichnung stimmen überein mit den zutreffenden europäischen Richtlinien.

3. Technische Daten

Druckbelastbarkeit

Ruhebelastung: Skalenendwert

Wechselbelastung: Skalenendwert

Überlastbarkeit

Minus- und Plusseite 20 kPa

Max. Betriebsdruck (statischer Druck)

20 kPa

Prozessanschluss

Entsprechend den allgemeinen technischen Regeln für Druckmessgeräte (z. B. EN 837-2 "Auswahl- und Einbauempfehlungen für Druckmessgeräte"), Kunststoff, G 1/8 Innengewinde

Zulässige Temperatur

Umgebung: -30 ... +80 °C

Messstoff: -16 ... +50 °C

Temperatureinfluss

Bei Abweichung von der Referenztemperatur (+20 °C) am Messsystem:
max. $\pm 0,5 \%$ /10 K vom jeweiligen Skalenendwert

Schutzart

IP 54 nach EN 60529 / IEC 529, optional IP 65

EMV-Richtlinie

Nach EN 61000-6-4 und EN 61000-6-2 (Kabellänge max. 30 m)

Weitere technische Daten siehe WIKA-Datenblatt PM 07.40, PV 17.40 und Bestellunterlagen.

4. Aufbau und Funktion

Beschreibung

- Nenngröße 110 mm
- Die Geräte erfassen den zu messenden Druck mit Trennmembranen (Silikon)
- Die messtechnischen Eigenschaften entsprechen der Norm EN 837-3 und den Raumlufttechnik-(RLT-)Richtlinien

Lieferumfang

Lieferumfang mit dem Lieferschein abgleichen.

5. Transport, Verpackung und Lagerung

5.1 Transport

Druckmessgerät auf eventuell vorhandene Transportschäden untersuchen. Offensichtliche Schäden unverzüglich mitteilen.

5.2 Verpackung

Verpackung erst unmittelbar vor der Montage entfernen.

Die Verpackung aufbewahren, denn diese bietet bei einem Transport einen optimalen Schutz (z. B. wechselnder Einbauort, Reparatur-sendung).

5.3 Lagerung

Zulässige Bedingungen am Lagerort

Lagertemperatur: -30 ... +80 °C

Geräte vor Feuchtigkeit und Staub schützen.

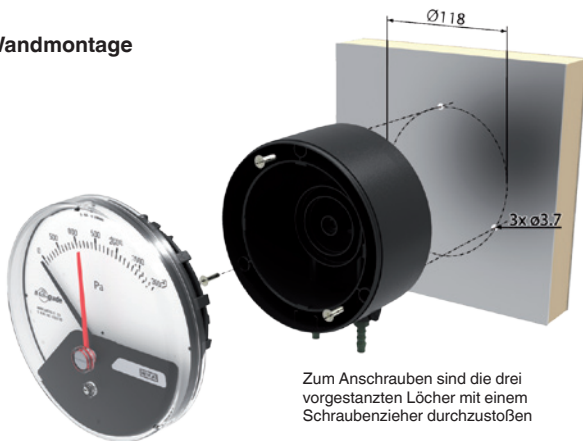
6. Inbetriebnahme, Betrieb

Installation und mechanischer Anschluss

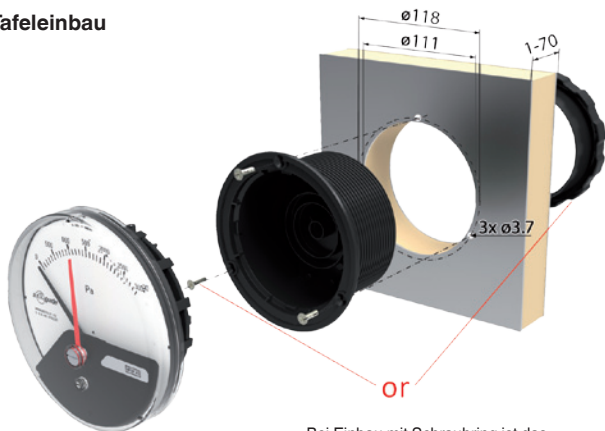
Entsprechend den allgemeinen technischen Regeln für Druckmessgeräte (z. B. EN 837-2 "Auswahl- und Einbauempfehlungen für Druckmessgeräte").

- Prozessanschluss unten bzw. rückseitig
- Messgeräte vor Verschmutzung und starken Temperaturschwankungen und Vibrationen schützen
- Die air2guide Standardgeräte sind in vertikaler Lage der Membrane justiert und sollten deshalb auch so montiert werden um die Klassengenauigkeit einzuhalten. Wenn air2guide Geräte in einer anderen Position montiert werden müssen, sollte dies im Bestellungsprozess spezifiziert werden. Höhere Messbereiche können durch Verstellung der Nullpunktkorrektur in anderer Position als vertikal eingesetzt werden.

Wandmontage



Tafeleinbau



Detaillierte Montageschritte der Wandmontage



Detaillierte Montageschritte für den Tafleinbau



Nach dem Einsetzen des Messelementes in das Gehäuse kann das Messelement im Uhrzeiger- und Gegenuhrzeigersinn jeweils 15 Winkelgrade verstellt werden um eine exakte waagrechte Positionierung des Gerätes zu gewährleisten.

Inbetriebnahme

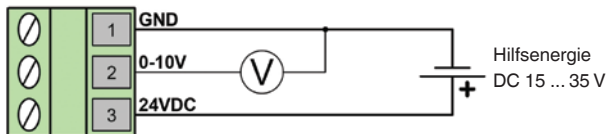
- Bei Inbetriebnahme unbedingt Druckstöße vermeiden
- Montage des Druckanschlusses nach angebrachten Symbolen \oplus hoher Druck, \ominus niedriger Druck
- Setzen Sie das Druckmessgerät nur ein, wenn die Membrane unbeschädigt ist, und in sicherheitstechnisch einwandfreiem Zustand.

D

7. Ausgangssignal (Typ A2G-15)

Ausgangssignal	0 ... 10 V, 3-Leiter
Hilfsenergie U_B	DC 15 ... 35 V
Messgenauigkeit Sensor	± 3 % vom Messbereichsendwert
Elektrischer Anschluss	M12 Kabelverschraubung mit Schraubklemmen

Klemmenbelegung



8. Nullpunkteinstellung

Im Allgemeinen erfolgt die Überprüfung und Einstellung des Nullpunktes im drucklosen Zustand.

Mechanischer und elektrischer Nullpunkt

Bei Abweichung des Zeigers vom Nullpunkt (im drucklosen Zustand) kann eine Nullpunktkorrektur über die Nullpunkteinstellung (Schraube) erfolgen. Der mechanische und elektrische Nullpunkt werden durch Drehen der Nullpunktschraube (an der Frontseite des Gerätes) gleichzeitig eingestellt.

9. Optionen und Zubehör

Markenzeiger

Mit dem Markenzeiger kann der zulässige Differenzdruck auf dem Zifferblatt angezeigt werden. Er wird von Hand auf den gewünschten Wert eingestellt.

D

Standardzubehör

- 3 Befestigungsschrauben
- für Wandmontage gerader Einschraubstutzen G 1/8 für Innendurchmesser 4 oder 6 mm
- für Tafleinbau Winkel-Einschraubstutzen G 1/8 für Innendurchmesser 4 oder 6 mm

Messschlauch

Kunststoff, für Innendurchmesser 4 oder 6 mm, Rollen erhältlich á 25 m

10. Wartung und Reinigung

Die WIKA-Differenzdruckmessgeräte sind wartungsfrei und zeichnen sich bei sachgemäßer Behandlung und Bedienung durch eine hohe Lebensdauer aus.

Reinigen der Geräte mit einem (in Seifenlauge) angefeuchteten Tuch.

Reparaturen sind ausschließlich vom Hersteller oder entsprechend qualifiziertem Fachpersonal durchzuführen.

11. Entsorgung

Durch falsche Entsorgung können Gefahren für die Umwelt entstehen.

Gerätekomponenten und Verpackungsmaterialien entsprechend den landesspezifischen Abfallbehandlungs- und Entsorgungsvorschriften umweltgerecht entsorgen.

Sommaire

1.	Généralités	4
2.	Sécurité	5
3.	Spécifications	6
4.	Conception et fonction	7
5.	Transport, emballage et stockage	8
6.	Mise en service, exploitation	8
7.	Signal de sortie (type A2G-15)	11
8.	Réglage du point zéro	11
9.	Options et accessoires	12
10.	Entretien et nettoyage	12
11.	Mise au rebut	12

1. Généralités

- Le manomètre décrit dans le mode d'emploi est conçu et fabriqué selon les dernières technologies en vigueur. Tous les composants sont soumis à des critères de qualité et d'environnement stricts durant la fabrication. Nos systèmes de gestion sont certifiés selon ISO 9001 et ISO 14001.
- F** ■ Ce mode d'emploi donne des indications importantes concernant l'utilisation de l'instrument. Il est possible de travailler en toute sécurité avec ce produit en respectant toutes les consignes de sécurité et d'utilisation.
- Respecter les prescriptions locales de prévention contre les accidents et les prescriptions générales de sécurité en vigueur pour le domaine d'application de l'instrument.
- Le mode d'emploi fait partie du produit et doit être conservé à proximité immédiate de l'instrument et être accessible à tout moment pour le personnel qualifié.
- Le personnel qualifié doit, avant de commencer toute opération, avoir lu soigneusement et compris le mode d'emploi.
- La responsabilité du fabricant n'est pas engagée en cas de dommages provoqués par une utilisation non conforme à l'usage prévu, de non respect de ce mode d'emploi, d'utilisation de personnel peu qualifié de même qu'en cas de modifications de l'instrument effectuées par l'utilisateur.
- Les conditions générales de vente mentionnées dans les documents de vente s'appliquent.
- Sous réserve de modifications techniques.
- Pour obtenir d'autres informations :
 - Consulter notre site internet : www.wika.fr / www.wika.com
www.air2guide.com
 - Fiche technique correspondante : PM 07.40 et PV 17.40

Explication des symboles



AVERTISSEMENT !

... indique une situation présentant des risques susceptibles de provoquer la mort ou des blessures graves si elle n'est pas évitée.



Information

... met en exergue les conseils et recommandations utiles de même que les informations permettant d'assurer un fonctionnement efficace et normal.

F

2. Sécurité



AVERTISSEMENT !

Avant le montage, la mise en service et le fonctionnement, s'assurer que l'indicateur de pression portable et le capteur de pression ont été choisis de façon adéquate, en ce qui concerne la plage de mesure, la version et les conditions de mesure spécifiques.

Un non-respect de cette consigne peut entraîner des blessures corporelles graves et/ou des dégâts matériels.



Vous trouverez d'autres consignes de sécurité dans les sections individuelles du présent mode d'emploi.

2.1 Utilisation conforme à l'usage prévu

Ce manomètre est pour mesurer de très basse pression de gaz sec, propre et non agressif, principalement de l'air.

L'instrument est conçu et construit exclusivement pour une utilisation conforme à l'usage prévu décrit ici et ne doit être utilisé qu'en conséquence.

Aucune réclamation ne peut être recevable en cas d'utilisation non conforme à l'usage prévu.

2.2 Qualification du personnel



AVERTISSEMENT !

Danger de blessure en cas de qualification insuffisante !

Une utilisation non conforme peut entraîner d'importants dommages corporels et matériels.

- Les opérations décrites dans ce mode d'emploi ne doivent être effectuées que par un personnel ayant la qualification décrite ci-après.

Personnel qualifié

Le personnel qualifié est, en raison de sa formation spécialisée, de ses connaissances dans le domaine de la technique de mesure et de régulation et de ses expériences de même que de sa connaissance des prescriptions nationales, des normes et directives en vigueur, en mesure d'effectuer les travaux décrits et de reconnaître automatiquement les dangers potentiels.

Explication des symboles



CE, Communauté Européenne

Les instruments avec ce marquage sont conformes aux directives européennes pertinentes.

3. Spécifications

Plages d' utilisation

Charge statique : Fin d'échelle

Charge dynamique : Fin d'échelle

Suppression admissible

Coté + et - 20 kPa

Pression de service max. (pression statique)

20 kPa

Raccord process

Conformément aux règles techniques générales pour les manomètres (par exemple EN 837-2 "Recommandations sur le choix et l'installation des manomètres"), plastique, taraudage G 1/8

Température admissible

Ambiante : -30 ... +80 °C

Fluide : -16 ... +50 °C

Effet de la température

Lorsque la température du système de mesure dévie de la température de référence (+20 °C) : max. $\pm 0,5 \%$ /10 K de la valeur de pleine échelle

Indice de protection

IP 54 selon EN 60529 / IEC 529, en option IP 65

Directive CEM

Selon EN 61000-6-4 et EN 61000-6-2 (longueur du câble max. 30 m)

Pour de plus amples spécifications, voir la fiche technique WIKA PM 07.40, PV 17.40 et la documentation de commande.

F

4. Conception et fonction

Description

- Diamètre : 110 mm
- Les appareils mesurent la pression par le biais de membranes (Silicone)
- Les caractéristiques techniques de mesure correspondent à la norme EN 837-3 et les directives pour les installations de ventilation et d'air conditionné (VAC)

Détail de la livraison

Comparer le détail de la livraison avec le bordereau de livraison.

5. Transport, emballage et stockage

5.1 Transport

Vérifier s'il existe des dégâts sur le manomètre liés au transport.
Communiquer immédiatement les dégâts constatés.

5.2 Emballage

N'enlever l'emballage qu'avant le montage.

F

Conserver l'emballage, celui-ci offre, lors d'un transport, une protection optimale (par ex. changement de lieu d'utilisation, renvoi pour réparation).

5.3 Stockage

Conditions admissibles sur le lieu de stockage

Température de stockage : -30 ... +80 °C

Protégez les instruments contre l'humidité et la poussière.

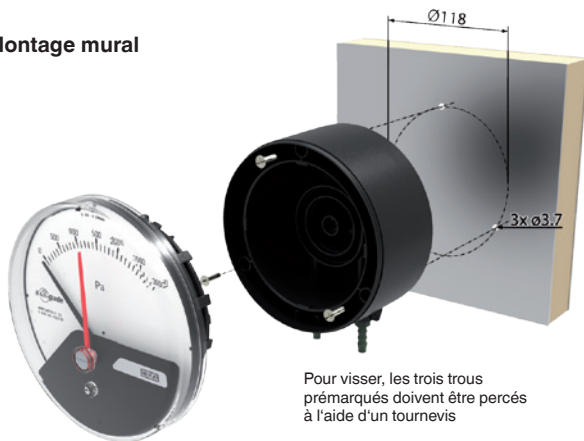
6. Mise en service, exploitation

Installation et raccordement mécanique

Conformément aux règles techniques générales pour les manomètres (par ex. EN 837-2 "Recommandations sur le choix et l'installation des manomètres").

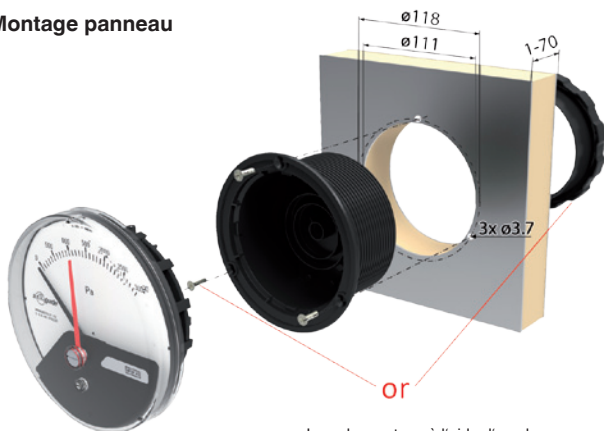
- Raccord process vertical (LM) ou arrière (BM)
- Protégez les instruments de mesure contre la contamination, les variations de température élevées et les vibrations
- Les appareils standard air2guide sont étalonnés en position verticale et doivent donc également être montés dans cette position pour conserver leur classe de précision. Dans le cas où une autre position de montage serait requise, il est recommandé de l'indiquer à la commande. Les appareils avec les étendues de mesure les plus élevées peuvent être utilisés en standard dans une position autre que verticale en réglant simplement le point zéro de l'indication.

Montage mural



Pour visser, les trois trous prémarqués doivent être percés à l'aide d'un tournevis

Montage panneau

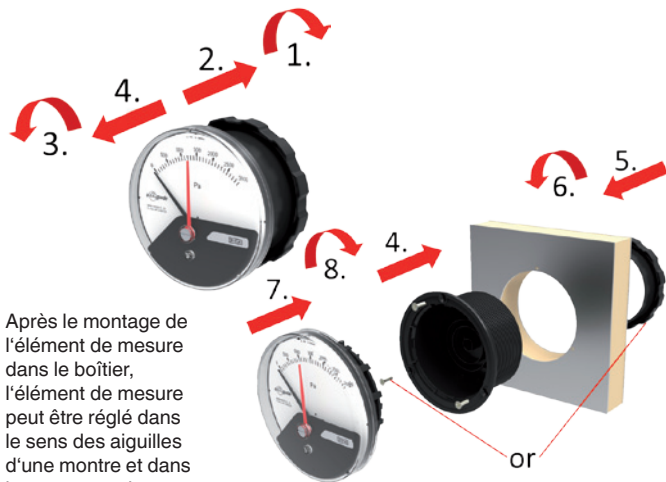


Lors du montage à l'aide d'une bague filetée, il n'est pas nécessaire de percer les trous

Etapes détaillées du montage mural



Etapes détaillées du montage panneau



Après le montage de l'élément de mesure dans le boîtier, l'élément de mesure peut être réglé dans le sens des aiguilles d'une montre et dans le sens contraire

des aiguilles d'une montre sur 15 degrés d'angle afin de garantir un positionnement horizontal précis de l'appareil.

6. Mise en service ... 8. Réglage du point zéro

Mise en service

- Lors de la mise en service il faut absolument éviter les coups de bélier
- Montage du raccord de pression conformément aux symboles apposés ⊕ haute pression ⊖ basse pression
- N'utilisez le manomètre que s'il est dans un état irréprochable du point de vue de la sécurité.

F

7. Signal de sortie (type A2G-15)

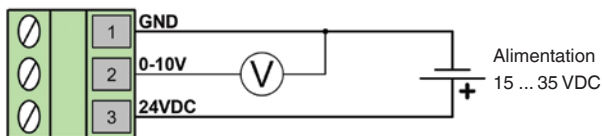
Signal de sortie 0 ... 10 V, 3 fils

Alimentation U_B 15 ... 35 VDC

Précision de mesure du capteur $\pm 3\%$ de l'étendue de mesure

Raccordement électrique M12 presse-étoupe avec bornes à vis

Configuration des bornes



8. Réglage du point zéro

La vérification et le réglage du zéro se font hors pression.

Point zéro mécanique et électrique

En cas d'un décalage du point zéro (appareil hors pression), le réglage du point zéro électrique et mécanique est possible simultanément en tournant la vis de réglage située sur la face avant.

9. Options et accessoires

Aiguille réglable

L'aiguille réglable permet d'afficher la pression différentielle sur le cadran. Elle se règle manuellement sur la valeur souhaitée.

Accessoires standards

- 3 vis de montage
- Solution pour montage mural: bague fileté droit G 1/8 pour diamètre intérieur de 4 ou 6 mm
- Solution pour montage panneau: bague fileté coudé G 1/8 pour diamètre intérieur de 4 ou 6 mm

Flexible de raccordement

Plastique, pour diamètre intérieur 4 ou 6 mm, bobine de 25 mètres

10. Entretien et nettoyage

WIKA manomètres pour pression différentielle ne nécessitent aucun entretien et offrent une longue durée de vie à condition qu'ils soient manipulés et actionnés correctement.

Nettoyez les instruments avec un chiffon humide (eau savonneuse).

Les réparations doivent être effectuées exclusivement par le fabricant ou par un personnel qualifié.

11. Mise au rebut

Une mise au rebut inadéquate peut entraîner des dangers pour l'environnement.

Éliminer les composants des instruments et les matériaux d'emballage conformément aux prescriptions nationales pour le traitement et l'élimination des déchets et aux lois de protection de l'environnement en vigueur.

Contenido

1.	Información general	14
2.	Seguridad	15
3.	Datos técnicos	16
4.	Diseño y función	17
5.	Transporte, embalaje y almacenamiento	18
6.	Puesta en servicio, funcionamiento	18
7.	Señal de salida (modelo A2G-15)	21
8.	Ajuste del punto cero	21
9.	Opciones y accesorios	22
10.	Mantenimiento y limpieza	22
11.	Eliminación de residuos	22

1. Información general

- El manómetro descrito en el manual de instrucciones está construido y fabricado según los conocimientos actuales. Todos los componentes están sujetos a rigurosos criterios de calidad y medio ambiente durante la producción. Nuestros sistemas de gestión están certificados según ISO 9001 e ISO 14001.
- Este manual de instrucciones proporciona indicaciones importantes acerca del manejo del instrumento. Para que el trabajo con este instrumento sea seguro es imprescindible cumplir con todas las instrucciones de seguridad y manejo indicadas.
- Cumplir siempre las normativas sobre la prevención de accidentes y las normas de seguridad en vigor en el lugar de utilización del instrumento.
- El manual de instrucciones es una parte integrante del instrumento y debe guardarse en la proximidad del mismo para que el personal especializado pueda consultarlo en cualquier momento.
- El personal especializado debe haber leído y entendido el manual de instrucciones antes de comenzar cualquier trabajo.
- El fabricante queda exento de cualquier responsabilidad en caso de daños causados por un uso no conforme a la finalidad prevista, la inobservancia del presente manual de instrucciones, un manejo por personal insuficientemente cualificado así como una modificación no autorizada del instrumento.
- Se aplican las condiciones generales de venta incluidas en la documentación de venta.
- Modificaciones técnicas reservadas.
- Para obtener más informaciones consultar:
 - Página web: www.wika.de / www.wika.com
www.air2guide.com
 - Hoja técnica correspondiente: PM 07.40 y PV 17.40

Explicación de símbolos



¡ADVERTENCIA!

... indica una situación probablemente peligrosa que pueda causar la muerte o lesiones graves si no se evita.



Información

... destaca consejos y recomendaciones útiles así como informaciones para una utilización eficaz y libre de fallos.

E

2. Seguridad



¡ADVERTENCIA!

Antes del montaje, la puesta en servicio y el funcionamiento asegurarse de que se haya seleccionado el manómetro adecuado con respecto a rango de medida, versión y condiciones de medición específicas. Riesgo de lesiones graves y/o daños materiales en caso de inobservancia.



Los distintos capítulos de este manual de instrucciones contienen otras importantes indicaciones de seguridad.

2.1 Uso conforme a lo previsto

Este manómetro se utiliza para medir presiones muy bajas con gases secos, limpios y no agresivos, sobre todo aire.

El instrumento ha sido diseñado y construido únicamente para la finalidad aquí descrita y debe utilizarse en conformidad a la misma.

No se admite ninguna reclamación debido a un manejo no adecuado.

2.2 Cualificación del personal



¡ADVERTENCIA!

¡Riesgo de lesiones debido a una insuficiente cualificación!

Un manejo no adecuado puede causar considerables daños personales y materiales.

- Las actividades descritas en este manual de instrucciones deben realizarse únicamente por personal especializado con la consiguiente cualificación.

E

Personal especializado

Debido a su formación profesional, a sus conocimientos de la técnica de regulación y medición así como a su experiencia y su conocimiento de las normativas, normas y directivas vigentes en el país de utilización el personal especializado es capaz de ejecutar los trabajos descritos y reconocer posibles peligros por sí solo.

Explicación de símbolos



CE, Communauté Européenne

Los instrumentos con este marcaje cumplen las directivas europeas aplicables.

3. Datos técnicos

Presión admisible

Carga estática: Valor final de escala

Carga dinámica: Valor final de escala

Protección contra la sobrepresión

20 kPa

Presión máx. de trabajo (presión estática)

20 kPa

Conexión a proceso

Conforme a las reglas técnicas generales para manómetros (por ejemplo EN 837-2 "Recomendaciones relativas a la selección y montaje de manómetros"), plástico, rosca hembra G 1/8

Temperatura admisible

Ambiente: -30 ... +80 °C

Medio: -16 ... +50 °C

Influencia de temperatura

En caso de desviación de la temperatura de referencia en el sistema de medición (+20°C): máx. $\pm 0,5 \%$ /10 K del valor final de escala correspondiente

Tipo de protección

IP 54 según EN 60529 / IEC 529, optional IP 65

Directiva de EMC

Según EN 61000-6-4 y EN 61000-6-2 (longitud de cable max. 30 m)

Para más datos técnicos véase la hoja técnica de WIKA PM 07.40, PV 17.40 y la documentación de pedido.

4. Diseño y función

Descripción

- Diámetro nominal 110 mm
- Los instrumentos registran la presión a medir con una membrana de separación (Silicona)
- Las características técnicas de medición corresponden a la norma EN 837-3 y directivas de ventilación y climatización

Volumen de suministro

Comparar mediante el albarán si se han entregado todas las piezas.

5. Transporte, embalaje y almacenamiento

5.1 Transporte

Comprobar si el manómetro presenta eventuales daños causados en el transporte. Notificar daños obvios de forma inmediata.

5.2 Embalaje

Sólo quitar el embalaje justo antes del montaje.

Guardar el embalaje ya que es la protección ideal para el transporte (por ejemplo un cambio del lugar de instalación o un envío del instrumento para posibles reparaciones).

5.3 Almacenamiento

Condiciones admisibles en el lugar de almacenamiento

Temperatura de almacenamiento: -30 ... +80 °C

Proteger los instrumentos de medición de humedad y polvo.

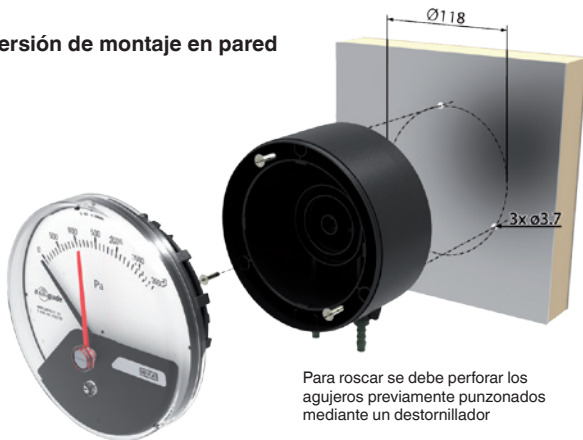
6. Puesta en servicio, funcionamiento

Instalación y conexión mecánica

Conforme a las reglas técnicas generales para manómetros (por ejemplo EN 837-2 Recomendaciones relativas a la selección y montaje de manómetros).

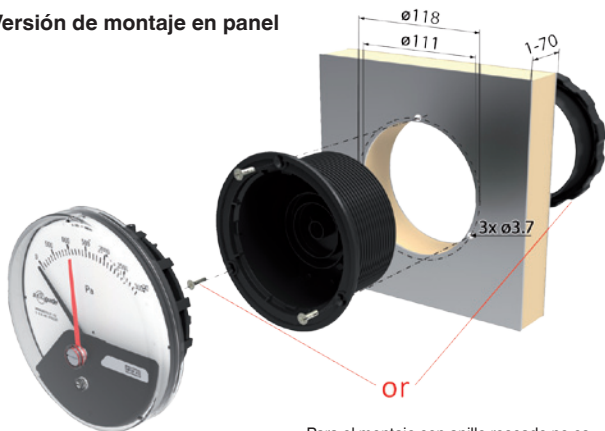
- Conexión radial o en el lado posterior
- Proteger los dispositivos de medición contra la obturación, las grandes oscilaciones de temperatura y las vibraciones.
- Los dispositivos estándar air2guide han sido calibrados con la membrana en posición vertical y, por lo tanto, es necesario montarlos en esta posición a fin de garantizar la clase de precisión de los dispositivos. Si se pretende montar los dispositivos air2guide en otra posición, esto deberá especificarse en el pedido. Ajustando la corrección del punto cero, es posible adoptar, en otra posición, rangos de medición más altos como si se tratara de la posición vertical.

Versión de montaje en pared



Para rosar se debe perforar los agujeros previamente punzonados mediante un destornillador

Versión de montaje en panel



Para el montaje con anillo roscado no es necesario perforar los agujeros

6. Puesta en servicio, funcionamiento

Descripción detallada de los pasos para montaje en pared



Descripción detallada de los pasos para montaje en panel



Tras la inserción del elemento sensible en la caja se puede realizar el ajuste del elemento sensible al girarlo 15 grados en el sentido del reloj o en sentido contrario para asegurar una posición horizontal del instrumento.

Puesta en servicio

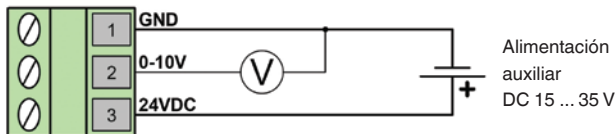
- Prevenir en todo caso los golpes de presión al poner en servicio el dispositivo.
- Entradas de presión identificadas, \oplus presión alta, \ominus presión baja
- Utilizar el manómetro exclusivamente si éste se encuentra en un estado técnico tal que permita su operación con toda seguridad.

7. Señal de salida (modelo A2G-15)

Señal de salida	0 ... 10 V, 3 conductores
Alimentación auxiliar U_B	DC 15 ... 35 V
Precisión de medida del sensor	± 3 % del valor final del rango de medida

Conexión eléctrica M12 racor de cable con bornes roscados

Asignación de los bornes de conexión



8. Ajuste del punto cero

El control y ajuste del punto cero deberá efectuarse sin someter el instrumento a presión.

Punto cero mecánico y eléctrico

Si el indicador ya no está en el punto cero (sin presión), puede realizarse la corrección del punto cero mediante el tornillo de ajuste del punto cero. El punto cero mecánico y eléctrico se ajustan al mismo tiempo girando el tornillo (en el lado delantero del aparato).

9. Opciones y accesorios

Aguja ajustable

Mediante la aguja ajustable puede indicarse la presión diferencial admisible en la esfera del instrumento. Se ajusta manualmente al valor deseado.

Accesorios estándar

- 3 tornillos para la fijación
- Montaje en pared rosca recta G 1/8 para un diámetro interior de 4 ó 6 mm
- Montaje en panel rosca angular G 1/8 para un diámetro interior de 4 ó 6 mm

Tubo de medición

Plástico, diámetro interior 4 ó 6 mm, disponible en rollos de 25 m

10. Mantenimiento y limpieza

Los WIKA manómetros de presión diferencial no necesitan mantenimiento y se distinguen por su prolongada vida útil si se manejan y operan de forma apropiada.

Limpiar los instrumentos con un trapo húmedo (mojado en lejía de jabón).

Todas las reparaciones solamente las debe efectuar el fabricante o personal especializado e instruido.

11. Eliminación de residuos

Una eliminación incorrecta puede provocar peligros para el medio ambiente.

Eliminar los componentes de los instrumentos y los materiales de embalaje conforme a los reglamentos relativos al tratamiento de residuos y eliminación vigentes en el país de utilización.

Contenuti

1.	Informazioni generali	4
2.	Norme di sicurezza	5
3.	Specifiche tecniche	6
4.	Design e funzioni	7
5.	Trasporto, imballaggio e stoccaggio	8
6.	Messa in servizio, funzionamento	8
7.	Segnale in uscita (modello A2G-15)	11
8.	Regolazione dello zero	11
9.	Opzioni e accessori	12
10.	Manutenzione e pulizia	12
11.	Smaltimento	12

1. Informazioni generali

1. Informazioni generali

- Il manometro descritto in questo manuale d'uso è stato progettato e costruito secondo lo stato dell'arte della tecnica. Tutti i componenti sono soggetti a stringenti controlli di qualità ed ambientali durante la produzione. I nostri sistemi di qualità sono certificati ISO 9001 e ISO 14001.
- Questo manuale contiene importanti informazioni sull'uso dello strumento. Lavorare in sicurezza implica il rispetto delle istruzioni di sicurezza e di funzionamento.
- Osservare le normative locali in tema di prevenzione incidenti e le regole di sicurezza generali per il campo d'impiego dello strumento.
- Il manuale d'uso è parte dello strumento e deve essere conservato nelle immediate vicinanze dello stesso e facilmente accessibile in ogni momento al personale qualificato.
- Il manuale d'uso deve essere letto con attenzione e compreso dal personale qualificato prima dell'inizio di qualsiasi attività.
- Il costruttore declina ogni responsabilità per qualsiasi danno causato da un utilizzo scorretto del prodotto, dal non rispetto delle istruzioni riportate in questo manuale, da un impiego di personale non adeguatamente qualificato oppure da modifiche non autorizzate allo strumento.
- Si applicano le nostre condizioni generali di vendita, allegate alla conferma d'ordine.
- Soggetto a modifiche tecniche.
- Ulteriori informazioni:
 - Indirizzo Internet: www.wika.it / www.wika.com
www.air2guide.com
 - Scheda tecnica prodotto: PM 07.40 e PV 17.40

Legenda dei simboli



ATTENZIONE!

... indica una situazione di potenziale pericolo che, se non evitata, può causare ferite gravi o morte.



Informazione

... fornisce suggerimenti utili e raccomandazioni per l'utilizzo efficiente e senza problemi dello strumento.

2. Norme di sicurezza



ATTENZIONE!

Prima dell'installazione, messa in servizio e funzionamento, assicurarsi che sia stato selezionato il manometro adatto per quanto riguarda il campo di misura, l'esecuzione e le condizioni specifiche della misura.

La non osservanza può condurre a ferite gravi o danni alle apparecchiature.



Altre importanti norme di sicurezza sono riportate nei singoli capitoli di questo manuale d'uso.

2.1 Destinazione d'uso

Questo manometro è stato progettato per la misura di pressioni molto basse con gas secchi, puliti e non aggressivi, principalmente aria.

Lo strumento è stato progettato e costruito esclusivamente per la sua destinazione d'uso e può essere impiegato solo per questa.

Il costruttore non è responsabile per reclami di qualsiasi natura in caso di utilizzo dello strumento al di fuori del suo impiego consentito.

2.2 Qualificazione personale



ATTENZIONE!

Rischio di infortuni in caso di personale non qualificato!

L'uso improprio può condurre in ferite gravi o danni alle apparecchiature.

- Le attività riportate in questo manuale d'uso possono essere effettuate solo da personale in possesso delle qualifiche riportate nel seguito.

Personale qualificato

Per personale qualificato si intende personale che, sulla base delle proprie conoscenze tecniche di strumentazione e controllo e delle normative nazionali e sulla base della propria esperienza, è in grado di portare a termine il lavoro e riconoscere autonomamente potenziali pericoli.

Legenda dei simboli



CE, Communauté Européenne

Gli strumenti riportanti questo marchio sono in accordo con le relative Direttive Europee.

3. Specifiche tecniche

Pressione ammissibile

Statica: Valore di fondo scala

Fluttuante: Valore di fondo scala

Sovraccaricabilità

Lato negativo e positivo 20 kPa

Pressione max. di esercizio (pressione statica)

20 kPa

Attacco al processo

In accordo alle normative tecniche generali per strumenti di misura della pressione (ad esempio: EN 837-2 "Consigli per la scelta ed installazione di strumenti per la misura di pressione"), plastica, G 1/8 femmina

Temperature consentite

Ambiente: -30 ... +80 °C

Fluido: -16 ... +50 °C

Influenza della temperatura

In caso di differenza tra la temperatura di riferimento (+20 °C) e quella del sistema di misura: max. $\pm 0,5 \%$ /10 K del rispettivo valore di fondo scala.

Grado di protezione

IP 54 secondo EN 60529 / IEC 529. Opzionale IP 65

Direttiva EMC

Secondo EN 61000-6-4 e EN 61000-6-2 (lunghezza del cavo max. 30 m)

Per ulteriori informazioni tecniche, fare riferimento alla Scheda Tecnica WIKA PM 07.40, PV 17.40 ed ai documenti d'ordine.

4. Design e funzioni

Descrizione

- Dimensione nominale 110 mm
- Gli strumenti misurano la pressione per mezzo di membrane (Silicone)
- Le caratteristiche degli strumenti di misura rispondono alla normativa EN 837-3 ed alle normative per l'industria della ventilazione e delle condizionamento (VAC)

Scopo di fornitura

Controllare lo scopo della fornitura con il documento di consegna / trasporto.

5. Trasporto, imballaggio e stoccaggio

5.1 Trasporto

Verificare che il manometro non abbia subito danni nel trasporto. Danni evidenti devono essere segnalati tempestivamente.

5.2 Imballo

Rimuovere l'imballo solo appena prima dell'installazione.

Conservare l'imballo per proteggere lo strumento in successivi trasporti (es. variazione del sito di installazione, invio in riparazione).

5.3 Stoccaggio

Condizioni consentite per lo stoccaggio

Temperatura di stoccaggio: -30 ... +80 °C

Proteggere gli strumenti dall'umidità e dalla polvere.

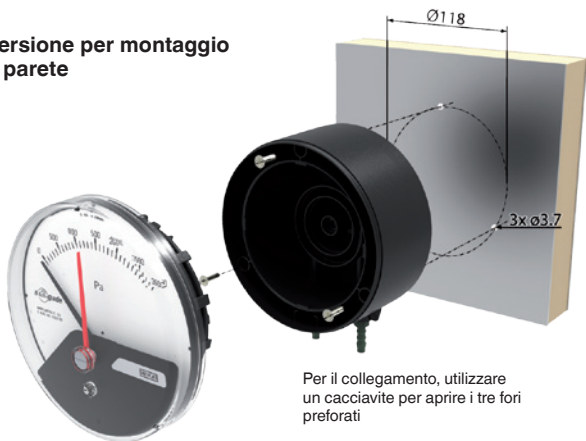
6. Messa in servizio, funzionamento

Installazione e attacco meccanico

In conformità alle norme tecniche generali per manometri (per esempio: EN 837-2 "Consigli per la scelta e l'installazione di manometri").

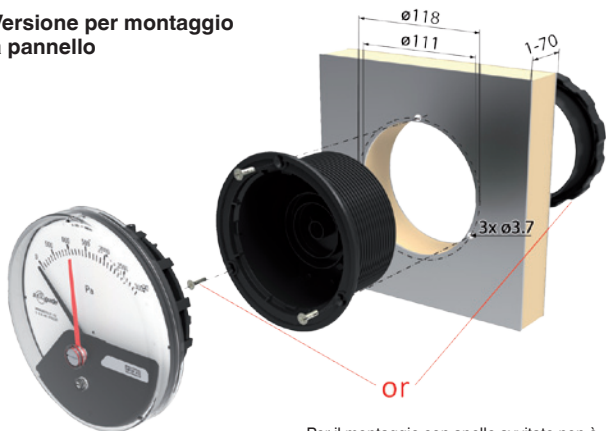
- Attacco al processo inferiore o posteriore
- Proteggere gli strumenti di misura da contaminazioni, forti escursioni termiche e vibrazioni.
- Gli strumenti standard air2guide sono calibrati con la membrana in posizione verticale e devono essere pertanto montati in questo modo, anche per rispettare le specifiche di precisione. In caso debbano essere montati in posizioni diverse, si prega di specificarlo in fase d'ordine. È possibile ottenere campi di misura più elevati modificando la correzione del punto zero in una posizione diversa da quella verticale.

Versione per montaggio a parete



Per il collegamento, utilizzare un cacciavite per aprire i tre fori prefatti

Versione per montaggio a pannello



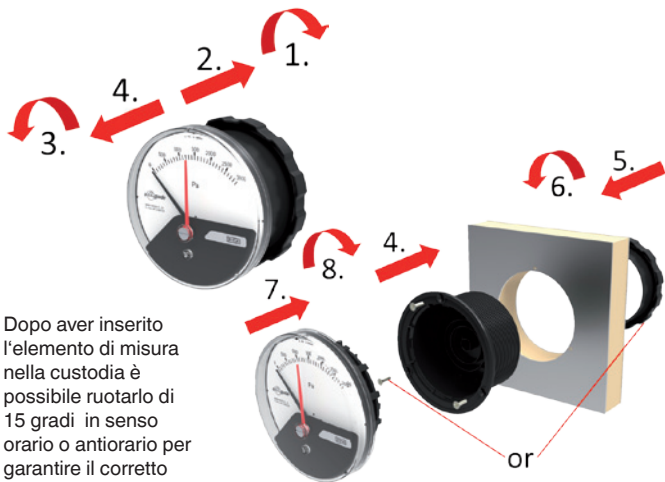
Per il montaggio con anello avvitato non è necessario aprire i fori

6. Messa in servizio, funzionamento

Fasi di montaggio dettagliate per il montaggio a parete



Fasi di montaggio dettagliate per il montaggio a pannello



Dopo aver inserito l'elemento di misura nella custodia è possibile ruotarlo di 15 gradi in senso orario o antiorario per garantire il corretto posizionamento orizzontale dello strumento.

or

Messa in funzione

- Durante il processo di prima messa in servizio, si devono evitare in qualsiasi modo sbalzi di pressione
- Installare le connessioni di pressione rispettando i simboli applicati: \oplus lato positivo, \ominus lato negativo
- Utilizzare il manometro solo in condizioni tecniche e di sicurezza perfette.

7. Segnale in uscita (modello A2G-15)

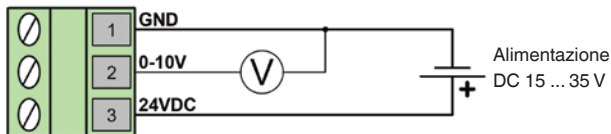
Segnale di uscita 0 ... 10 V, 3 fili

Alimentazione U_B DC 15 ... 35 V

Precisione di misura della sonda $\pm 3\%$ del valore finale del campo di misura

Connessione elettrica M12 pressacavo filettato con morsetti a vite

Collegamenti elettrici



8. Regolazione dello zero

Generalmente, la regolazione dello zero deve avvenire in assenza di pressione.

Punto zero meccanico ed elettrico

In caso di spostamento dello zero (in assenza di pressione), è possibile eseguire una correzione dello zero meccanico ed elettrico tramite la vite di regolazione sul fronte dello strumento.

9. Opzioni e accessori

Lancetta di marcatura

La lancetta di marcatura indica la massima pressione differenziale ammissibile. Può essere spostata manualmente al valore desiderato.

Accessori standard

- 3 viti di fissaggio
- Montaggio a parete:
raccordo dritto per tubi con diametro interno 4 o 6 mm
- Montaggio a pannello:
raccordo angolare per tubi con diametro interno 4 o 6 mm

Tubi di connessione

Plastica, per un diametro interno di 4 o 6 mm, disponibili bobine da 25 m

10. Manutenzione e pulizia

Gli apparecchi sono esenti da manutenzione e garantiscono una lunga durata se trattati e utilizzati in modo appropriato.

Pulire gli apparecchi con un panno umido (con acqua e sapone).

Le riparazioni devono essere effettuate solo dal costruttore o da personale adeguatamente qualificato.

11. Smaltimento

Lo smaltimento inappropriato può provocare rischi per l'ambiente.

Lo smaltimento dei componenti dello strumento e dei materiali di imballaggio deve essere effettuato in modo compatibile ed in accordo alle normative nazionali.

Europe

Austria

WIKA Messgerätevertrieb
 Ursula Wiegand GmbH & Co. KG
 1230 Vienna
 Tel. (+43) 1 86916-31
 Fax: (+43) 1 86916-34
 E-mail: info@wika.at
 www.wika.at

Belarus

WIKA Belarus
 Ul. Zaharova 50B
 Office 3H
 220088 Minsk
 Tel. (+375) 17-294 57 11
 Fax: (+375) 17-294 57 11
 E-mail: info@wika.by
 www.wika.by

Benelux

WIKA Benelux
 6101 WX Echt
 Tel. (+31) 475 535-500
 Fax: (+31) 475 535-446
 E-mail: info@wika.nl
 www.wika.nl

Bulgaria

WIKA Bulgaria EOOD
 Bul. „Al. Stamboliiski“ 205
 1309 Sofia
 Tel. (+359) 2 82138-10
 Fax: (+359) 2 82138-13
 E-mail: t.antonov@wika.bg

Croatia

WIKA Croatia d.o.o.
 Hrastovicka 19
 10250 Zagreb-Lucko
 Tel. (+385) 1 6531034
 Fax: (+385) 1 6531357
 E-mail: info@wika.hr
 www.wika.hr

Finland

WIKA Finland Oy
 00210 Helsinki
 Tel. (+358) 9-682 49 20
 Fax: (+358) 9-682 49 270
 E-mail: info@wika.fi
 www.wika.fi

France

WIKA Instruments s.a.r.l.
 95610 Eragny-sur-Oise
 Tel. (+33) 1 343084-84
 Fax: (+33) 1 343084-94
 E-mail: info@wika.fr
 www.wika.fr

Germany

WIKA Alexander Wiegand SE & Co. KG
 63911 Klingenberg
 Tel. (+49) 9372 132-0
 Fax: (+49) 9372 132-406
 E-mail: info@wika.de
 www.wika.de

Italy

WIKA Italia Srl & C. Sas
 20020 Arese (Milano)
 Tel. (+39) 02 9386-11
 Fax: (+39) 02 9386-174
 E-mail: info@wika.it
 www.wika.it

Poland

WIKA Polska S.A.
 87-800 Wloclawek
 Tel. (+48) 542 3011-00
 Fax: (+48) 542 3011-01
 E-mail: info@wikapolska.pl
 www.wikapolska.pl

Romania

WIKA Instruments Romania S.R.L.
 Bucuresti, Sector 5
 Calea Rahovei Nr. 266-268
 Tel. (+40) 21 4048327
 Fax: (+40) 21 4563137
 E-mail: m.anghel@wika.ro
 www.wika.ro

Russia

ZAO WIKA MERA
127015 Moscow
Tel. (+7) 495-648 01 80
Fax: (+7) 495-648 01 81
E-mail: info@wika.ru
www.wika.ru

Serbia

WIKA Merna Tehnika d.o.o.
Sime Solaje 15
11060 Belgrade
Tel. (+381) 11 2763722
Fax: (+381) 11 753674
E-mail: info@wika.co.yu
www.wika.co.yu

Spain

Instrumentos WIKA, S.A.
C/Josep Carner, 11-17
08205 Sabadell (Barcelona)
Tel. (+34) 933 938630
Fax: (+34) 933 938666
E-mail: info@wika.es
www.wika.es

Switzerland

MANOMETER AG
6285 Hitzkirch
Tel. (+41) 41 91972-72
Fax: (+41) 41 91972-73
E-mail: info@manometer.ch
www.manometer.ch

Turkey

WIKA Instruments Istanbul
Basinc ve Sicaklik Ölçme Cihazlari
Ith. Ihr. ve Tic. Ltd. Sti.
Bayraktar Bulvari No. 17
34775 Şerifali-Yukarı Dudullu - Istanbul
Tel. (+90) 216 41590-66
Fax: (+90) 216 41590-97
E-mail: info@wika.com.tr
www.wika.com.tr

Ukraine

TOV WIKA Prylad
M. Raskovoy Str. 11, A
PO 200
02660 Kyiv
Tel. (+38) 044 496-8380
Fax: (+38) 044 496-8380
E-mail: info@wika.ua
www.wika.ua

United Kingdom

WIKA Instruments Ltd
Merstham, Redhill RH13LG
Tel. (+44) 1737 644-008
Fax: (+44) 1737 644-403
E-mail: info@wika.co.uk
www.wika.co.uk

North America**Canada**

WIKA Instruments Ltd.
Head Office
Edmonton, Alberta, T6N 1C8
Tel. (+1) 780 46370-35
Fax: (+1) 780 46200-17
E-mail: info@wika.ca
www.wika.ca

Mexico

Instrumentos WIKA Mexico S.A. de C.V.
01210 Mexico D.F.
Tel. (+52) 55 50205300
Fax: (+52) 55 50205300
E-mail: ventas@wika.com
www.wika.com.mx

USA

WIKA Instrument Corporation
Lawrenceville, GA 30043
Tel. (+1) 770 5138200
Fax: (+1) 770 3385118
E-mail: info@wika.com
www.wika.com

WIKA Instrument Corporation
Houston Facility
950 Hall Court
Deer Park, TX 77536
Tel. (+1) 713-475 0022
Fax: (+1) 713-475 0011
E-mail: info@wikahouston.com
www.wika.com

Mensor Corporation
201 Barnes Drive
San Marcos, TX 78666
Tel. (+1) 512 3964200-15
Fax: (+1) 512 3961820
E-mail: sales@mensor.com
www.mensor.com

South America

Argentina

WIKA Argentina S.A.
Buenos Aires
Tel. (+54) 11 47301800
Fax: (+54) 11 47610050
E-mail: info@wika.com.ar
www.wika.com.ar

Brazil

WIKA do Brasil Ind. e Com. Ltda.
CEP 18560-000 Iperó - SP
Tel. (+55) 15 34599700
Fax: (+55) 15 32661650
E-mail: marketing@wika.com.br
www.wika.com.br

Chile

WIKA Chile S.p.A.
Coronel Pereira 72
Oficina 101
Las Condes
Santiago de Chile
Tel. (+56) 2 3651719
www.wika.cl

Asia

China

WIKA International Trading (Shanghai)
Co., Ltd.
A2615, NO.100, Zunyi Road
Changning District
Shanghai 200051
Tel. (+86) 21 538525-72
Fax: (+86) 21 538525-75
E-mail: info@wika.cn
www.wika.com.cn

WIKA Instrumentation (Suzhou) Co., Ltd.
81, Ta Yuan Road,
SND, Suzhou 215011
Tel. (+86) 512 6878 8000
Fax: (+86) 512 6809 2321
E-mail: info@wika.cn
www.wika.com.cn

India

WIKA Instruments India Pvt. Ltd.
Village Kesnand, Wagholi
Pune - 412 207
Tel. (+91) 20 66293-200
Fax: (+91) 20 66293-325
E-mail: sales@wika.co.in
www.wika.co.in

Japan

WIKA Japan K. K.
Tokyo 105-0023
Tel. (+81) 3 543966-73
Fax: (+81) 3 543966-74
E-mail: info@wika.co.jp

Kazakhstan

TOO WIKA Kazakhstan
050050 Almaty
Tel. (+7) 727 2330848
Fax: (+7) 727 2789905
E-mail: info@wika.kz
www.wika.kz

Korea

WIKA Korea Ltd.
#569-21 Gasan-dong
Seoul 153-771 Korea
Tel. (+82) 2 869 05 05
Fax: (+82) 2 869 05 25
E-mail: info@wika.co.kr
www.wika.co.kr

Malaysia

WIKA Instrumentation (M) Sdn. Bhd.
47100 Puchong, Selangor
Tel. (+60) 3 80 63 10 80
Fax: (+60) 3 80 63 10 70
E-mail: info@wika.com.my
www.wika.com.my

Singapore

WIKA Instrumentation Pte. Ltd.
569625 Singapore
Tel. (+65) 68 44 55 06
Fax: (+65) 68 44 55 07
E-mail: info@wika.com.sg
www.wika.com.sg

Taiwan

WIKA Instrumentation Taiwan Ltd.
Pinjen, Taoyuan
Tel. (+886) 3 420 6052
Fax: (+886) 3 490 0080
E-mail: info@wika.com.tw
www.wika.com.tw

Thailand

WIKA Instrumentation Corporation
(Thailand) Co., Ltd.
850/7 Ladkrabang Road, Ladkrabang
Bangkok 10520
Tel. (+66) 2 326 6876-80
Fax: (+66) 2 326 6874
E-mail: info@wika.co.th
www.wika.co.th

Weitere WIKA-Niederlassungen weltweit finden Sie online unter www.wika.de.
Further WIKA subsidiaries worldwide can be found online at www.wika.de.
La liste des autres filiales WIKA dans le monde se trouve sur www.wika.de
Otras sucursales WIKA en todo el mundo puede encontrar en www.wika.de.
Per altre filiali WIKA nel mondo, visitate il nostro sito www.wika.de.



WIKA Alexander Wiegand SE & Co. KG

Alexander-Wiegand-Straße 30
63911 Klingenberg • Germany
Tel (+49) 93 72/132-0
Fax (+49) 93 72/132-406
E-Mail info@wika.de
www.wika.de